

# AF 10

2-FINGER PARALLELGREIFER /// AF 10-20, 10-30, 10-40, 10-50

## BASISINFORMATION

Greifertyp:	2-Finger Parallelgreifer Baureihe AF 10
Antrieb:	pneumatisch, doppelt wirkender Kolben
Synchronisation:	Ritzel-Zahnstangenprinzip
Abfrage:	Magnetsensoren, Positionen offen/geschlossen oder Bauteil gegriffen
Material:	hochfestes Aluminium, harteloxiert, Stahl gehärtet



## NUTZEN

- › großer Hub bei kompakter Bauweise
- › bewährte Greiferkinematik
- › variable Einstellung der Sensorik
- › bestes Preis-/Leistungsverhältnis
- › zuverlässiges Design

## FUNKTIONSDARSTELLUNG

### GEHÄUSE

hochfestes Aluminium, Oberfläche harteloxiert

### ANTRIEB

pneumatisch, doppelt wirkender Kolben

### POSITIONSABFRAGE

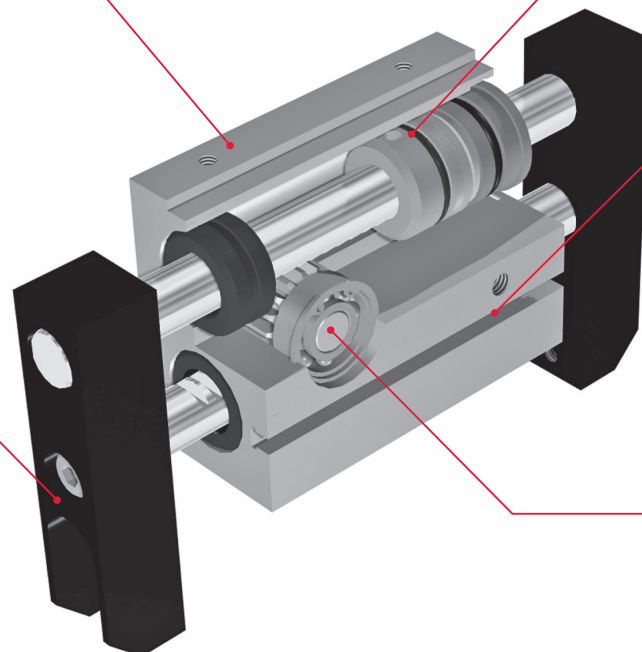
Magnetsensoren, einstellbar

### GRUNDBACKEN

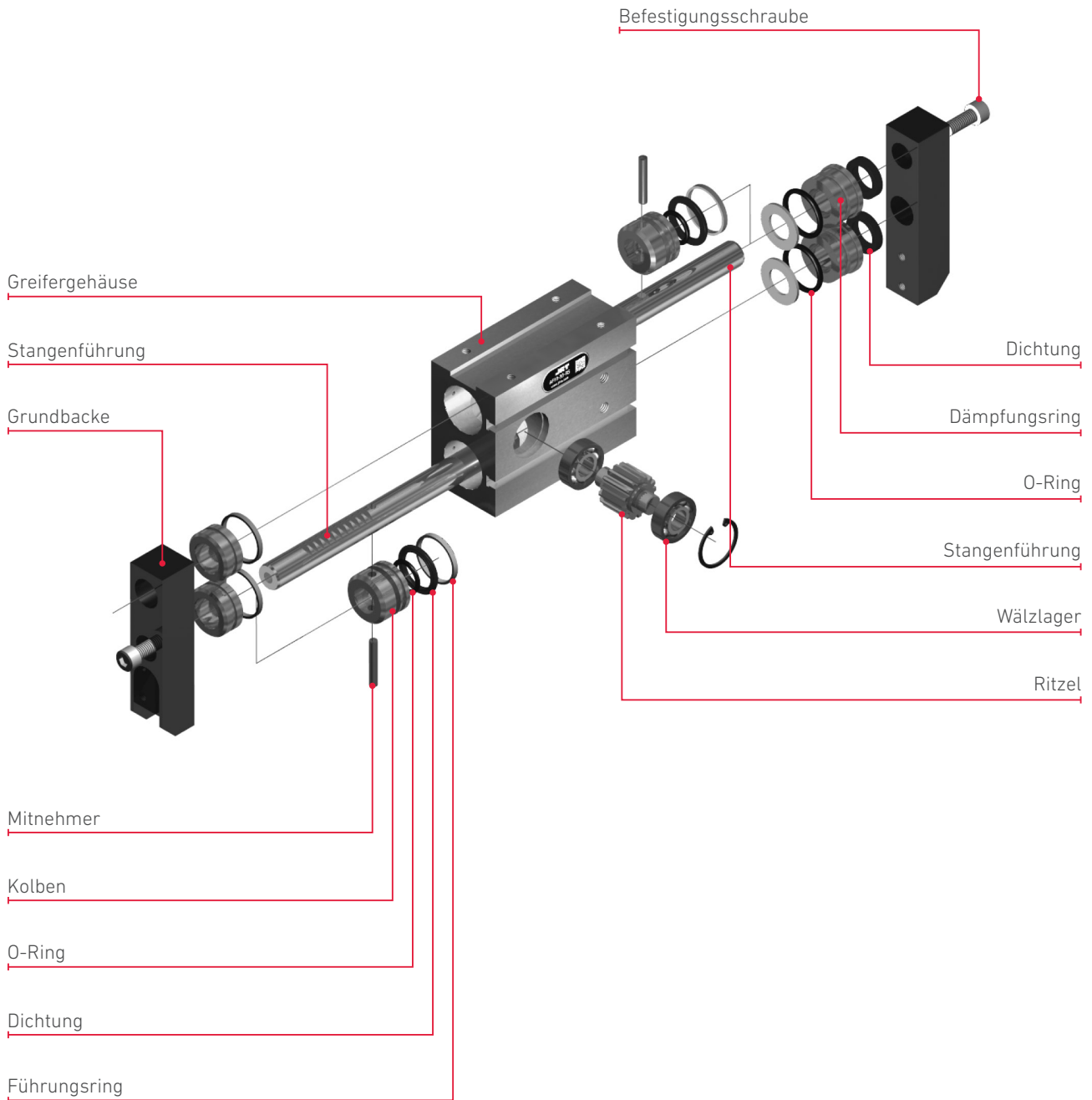
zur Befestigung der Greiferfinger

### KINEMATIK

Ritzel-Zahnstangenprinzip



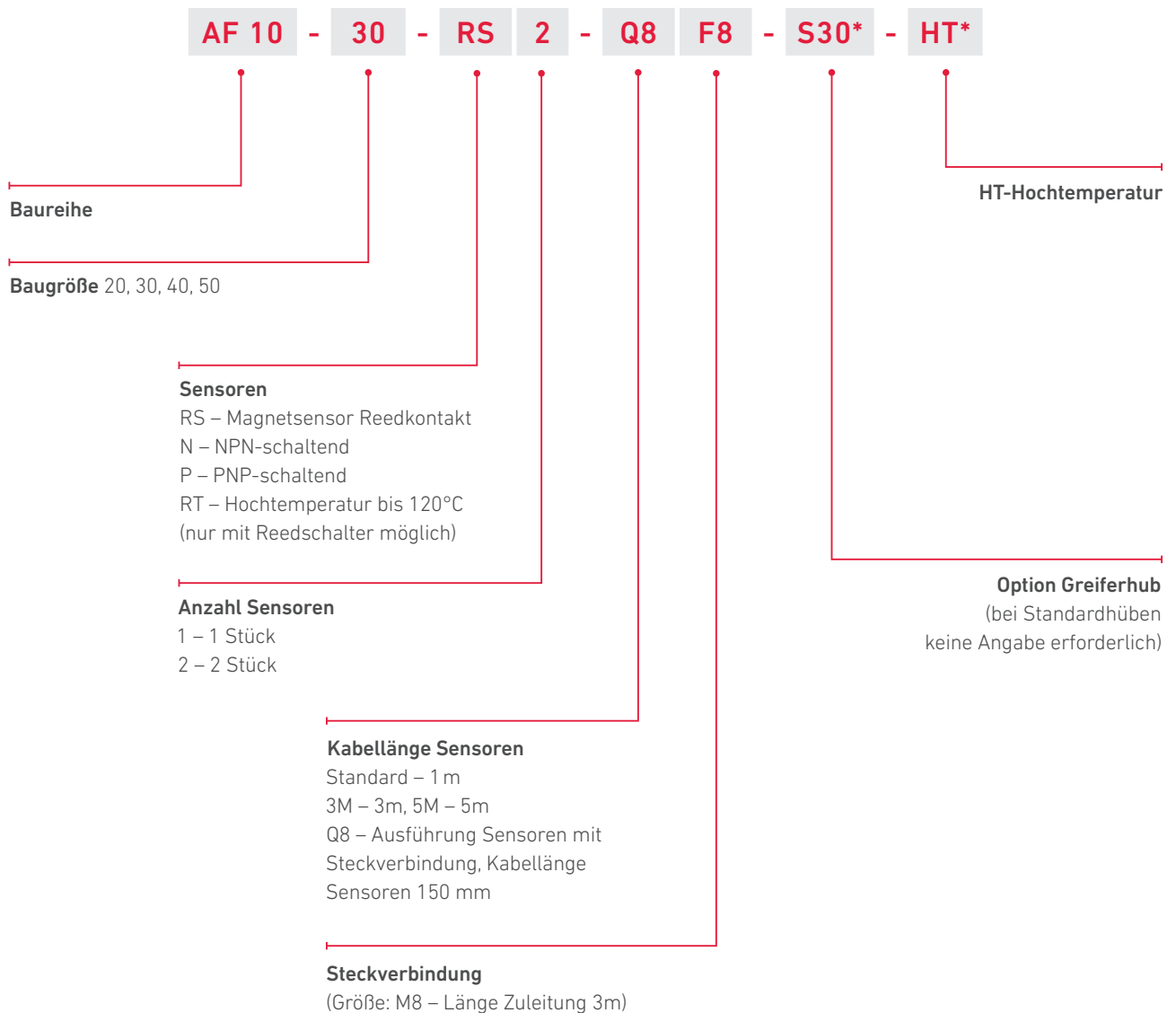
## EXPLOSIONSANSICHT



# AF 10

2-FINGER PARALLELGREIFER /// AF 10-20, 10-30, 10-40, 10-50

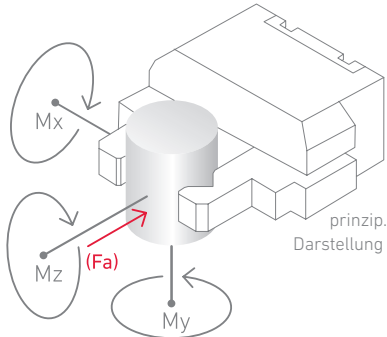
## VARIANTENSCHLÜSSEL



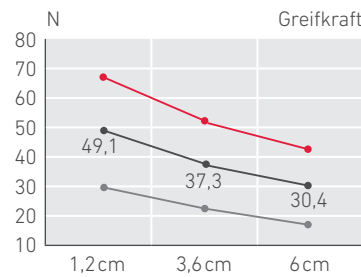
\* Sonderausführungen bitte auf Anfrage.

## AF 10 TECHNISCHE DATEN

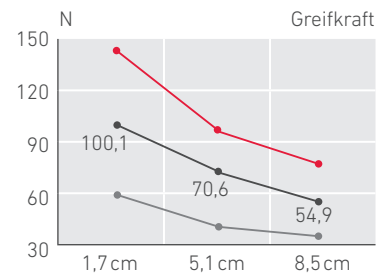
Legende:



**AF 10-20 (ÖFFNEN/SCHLIESSEN)**



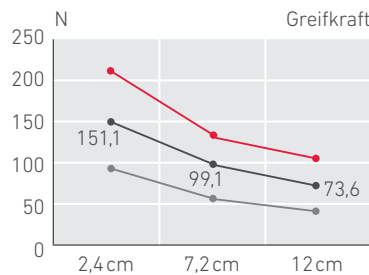
**AF 10-30 (ÖFFNEN/SCHLIESSEN)**



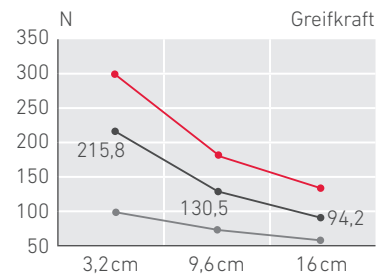
### Kräfte & Momente

Achse	AF 10-20	AF 10-30	AF 10-40	AF 10-50
<b>Fa (N)</b>	35	115	115	140
Mx (Nm)	4,3	10	10	11
My (Nm)	10	20	20	22
Mz (Nm)	6	12	12	14

**AF 10-40 (ÖFFNEN/SCHLIESSEN)**



**AF 10-50 (ÖFFNEN/SCHLIESSEN)**



Type (Vorzugstyp)	AF 10-20	AF 10-30	AF 10-40	AF 10-50	Einheit
Artikelnummer	420016	420017	420018	420019	
Hub	30	40	60	100	mm
Greifkraft öffnen/schließen <sup>1</sup>	72	132	176	224	N
Eigenmasse	0,67	1,96	4,6	9,22	kg
Fingerlänge max.	60	85	120	160	mm
Schließzeit	0,01	0,01	0,03	0,09	sek
Öffnungszeit	0,01	0,01	0,03	0,09	sek
Verbrauch	8,2	24,3	66,0	171,8	cm <sup>3</sup>
Betriebsdruck	3 bis 7				bar
Umgebungstemperatur	-5 bis 60				°C
Wiederholgenauigkeit <sup>2</sup>	0,01	0,01	0,01	0,01	mm
max. Zyklen	60	60	60	60	pro Minute
Nachschmierung	bei Montage geschmiert				Intervall

<sup>1</sup> Die angegebene Greifkraft ist die Gesamtkraft

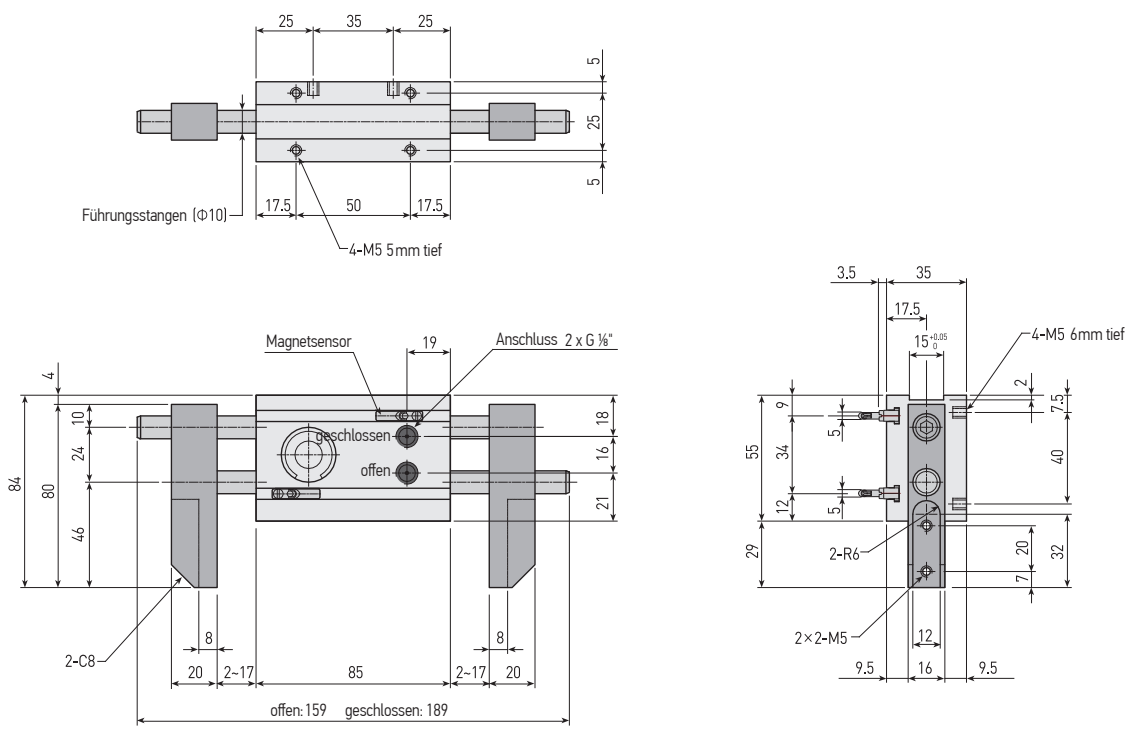
<sup>2</sup> Bei 100 aufeinander folgenden Zyklen

# AF 10

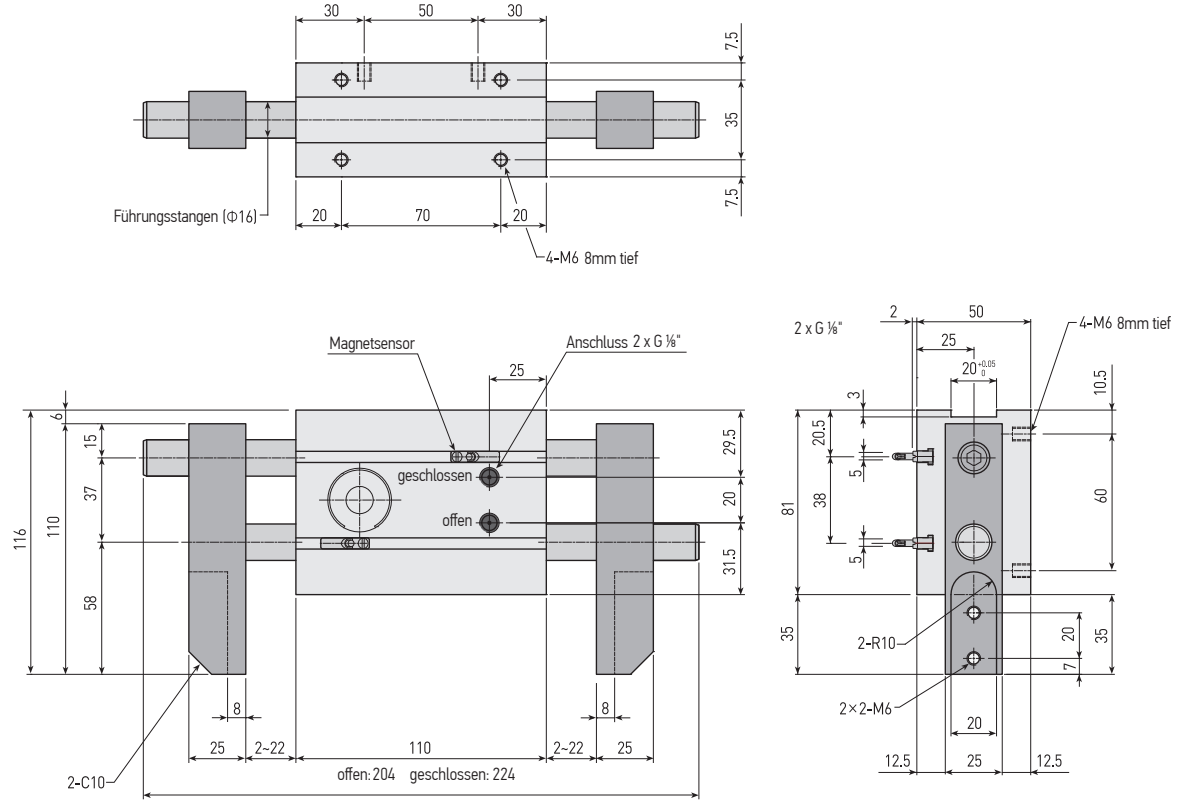
2-FINGER PARALLELGREIFER /// AF 10-20, 10-30, 10-40, 10-50

GREIFER

## AF 10-20

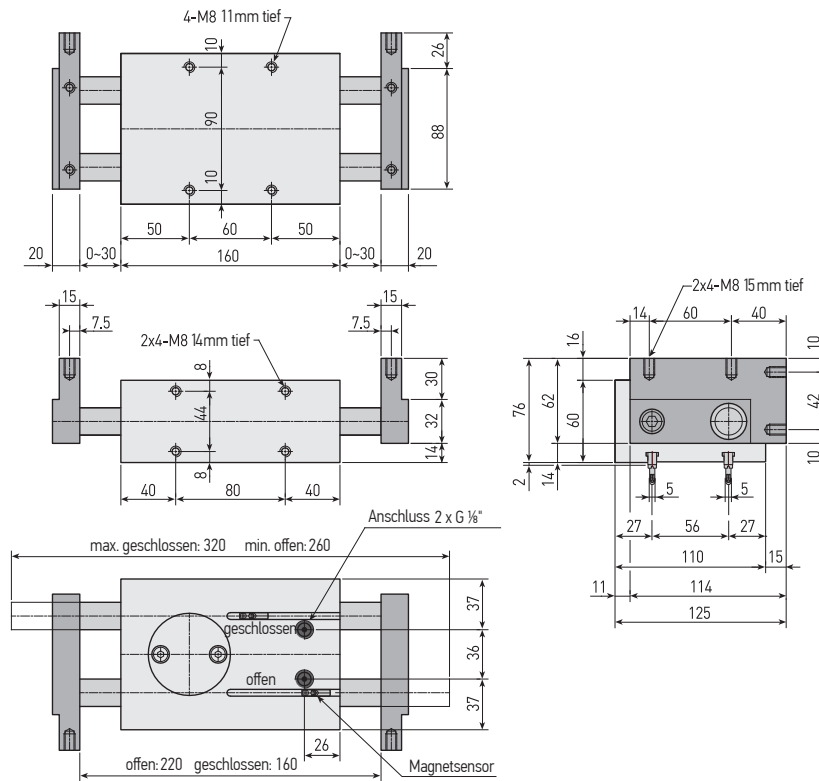


## AF 10-30

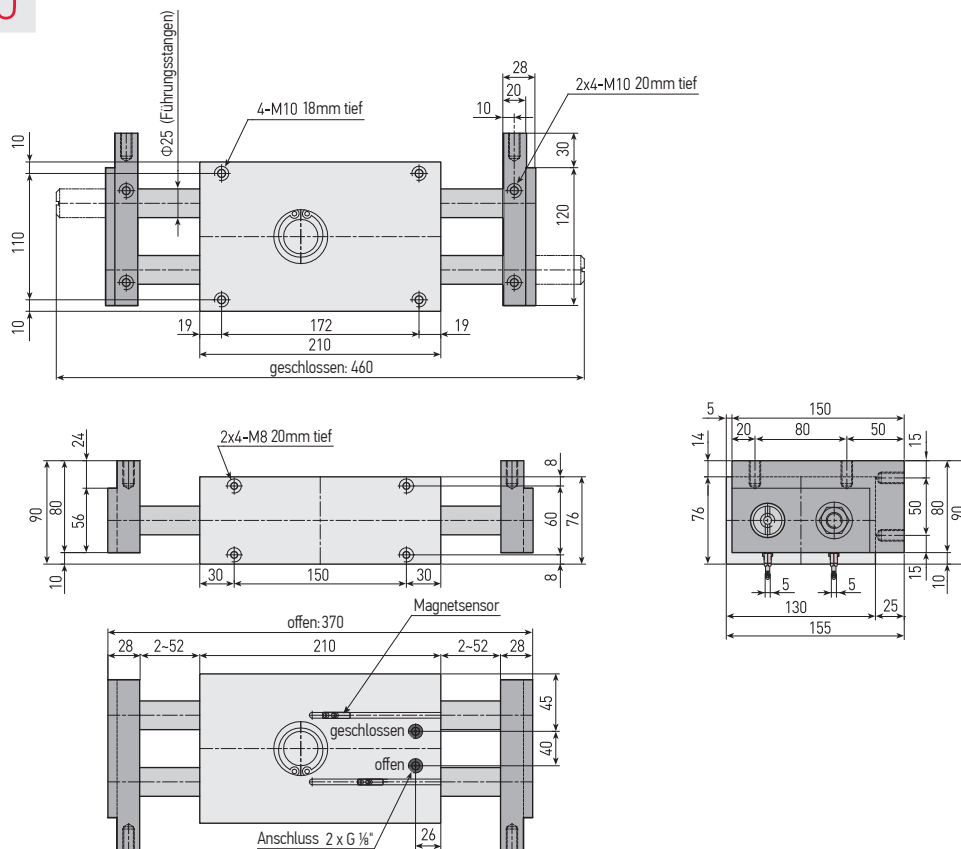


Sensoren und Zubehör siehe ab Seite 228.

## AF 10-40



## AF 10-50



Sensoren und Zubehör siehe ab Seite 228.