

AF 13C

2-FINGER PARALLELGREIFER /// AF 13C-20, 13C-30, 13C-40, 13C-50

BASISINFORMATION

Greifertyp: 2-Finger Parallelgreifer Baureihe AF 13C
Antrieb: pneumatisch, doppelt wirkender Kolben
Synchronisation: Ritzel-Zahnstangenprinzip
Abfrage: Magnetsensoren, variabel einstellbar
Material: hochfestes Aluminium, harteloxiert, Stahl gehärtet



NUTZEN

- › großer Hub bei kompakter Bauweise
- › bewährte Greiferkinematik
- › variable Einstellung der Sensorik
- › Befestigung von drei Seiten möglich
- › zuverlässiges Design
- › metallische Staubabdeckung

FUNKTIONSDARSTELLUNG

STAUBABDECKUNG

metallisch, verhindert das Eindringen von Spänen und Schmutz

GRUNDBACKEN

zur Befestigung der Greiferfinger

GEHÄUSE

hochfestes Aluminium, Oberfläche harteloxiert

POSITIONSABFRAGE

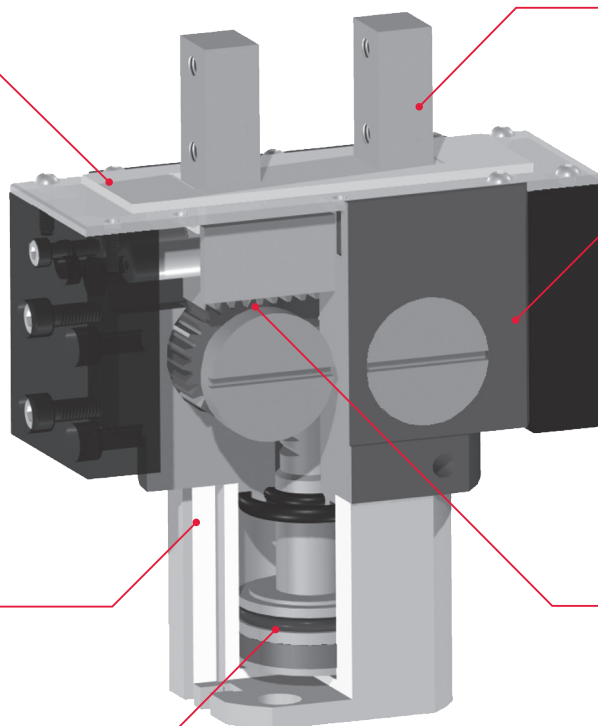
Magnetsensoren, einstellbar

KINEMATIK

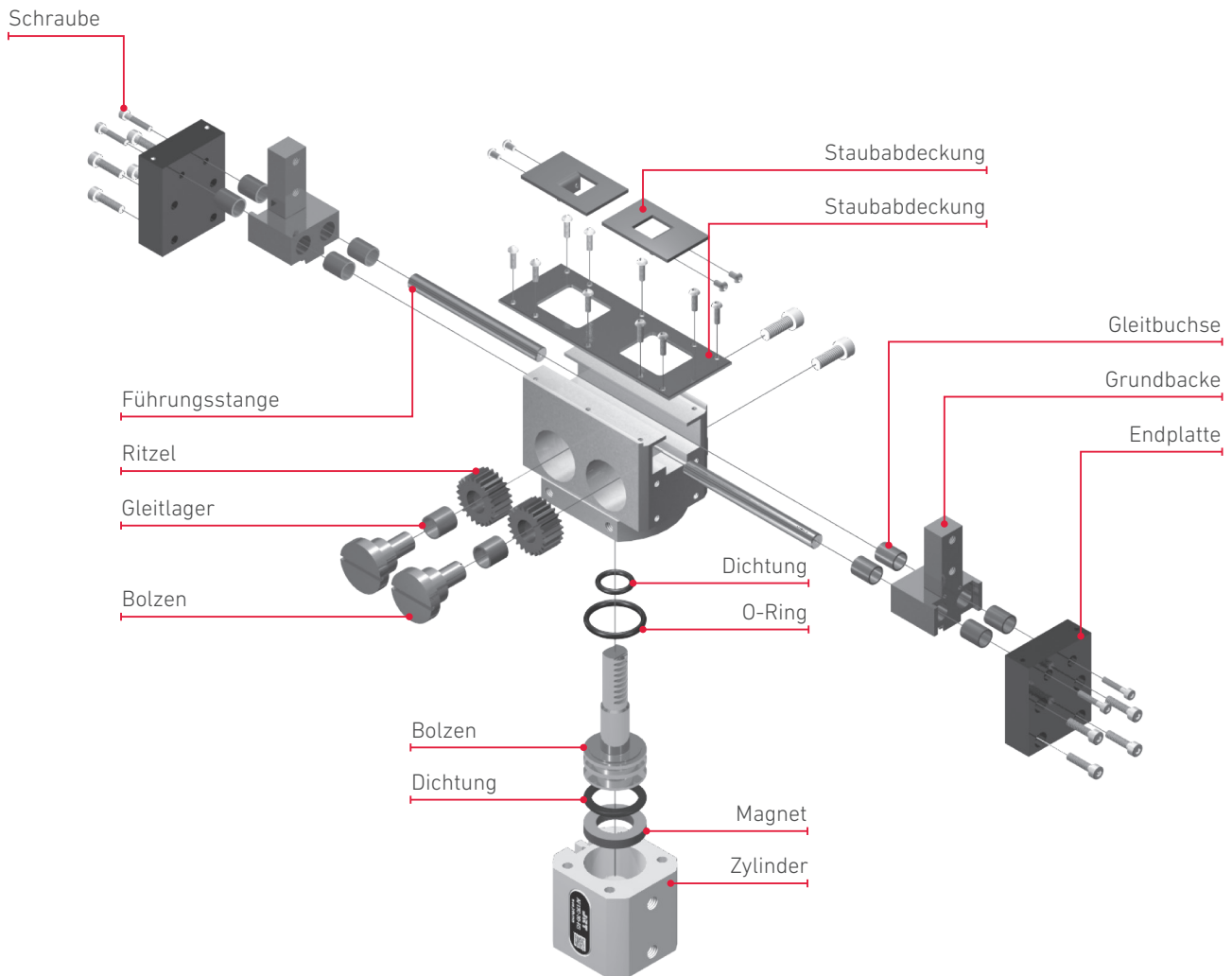
Ritzel-Zahnstangenprinzip

ANTRIEB

pneumatisch, doppelt wirkender Kolben



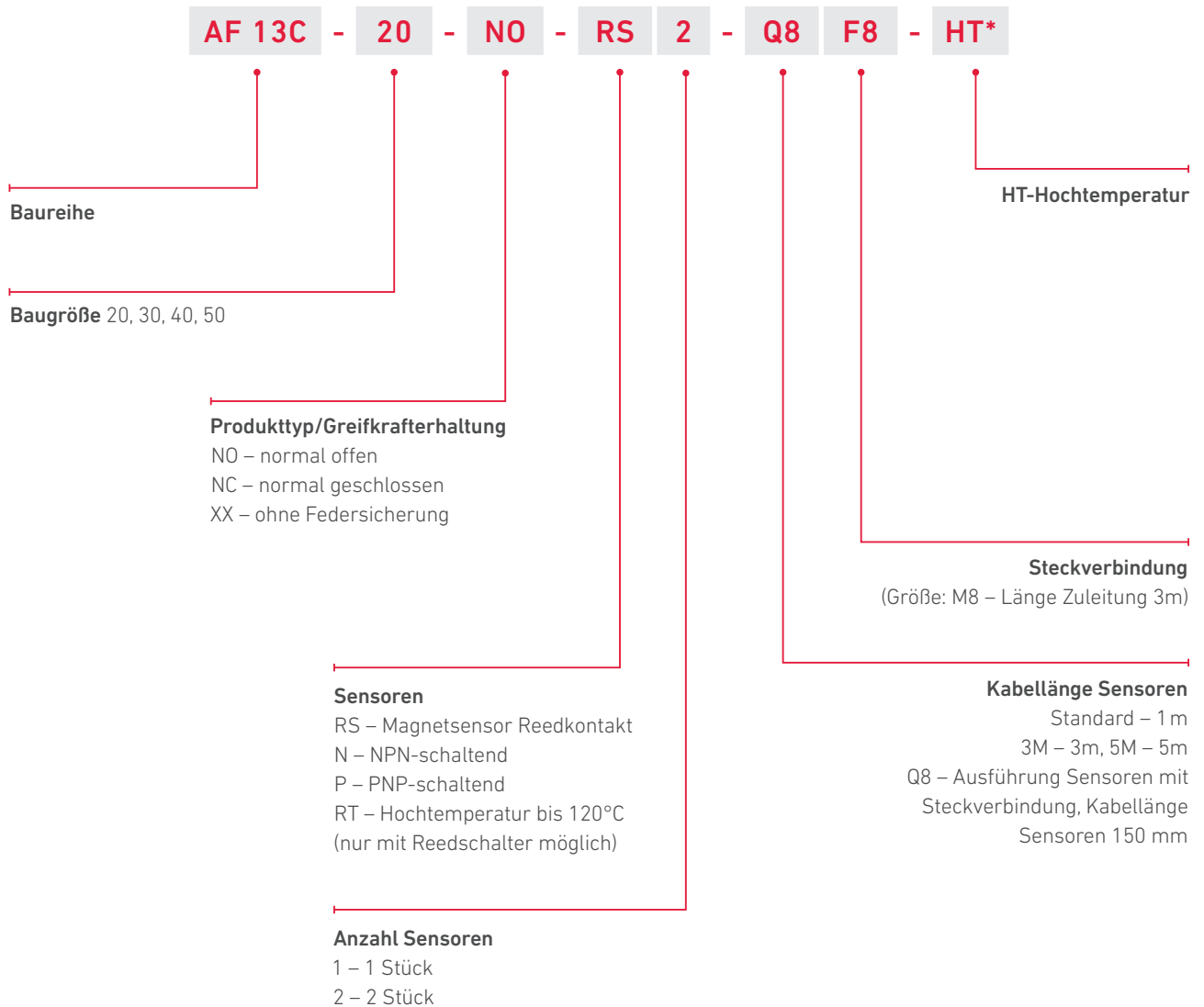
EXPLOSIONANSICHT



AF 13C

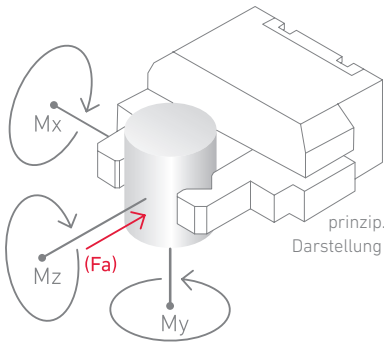
2-FINGER PARALLELGREIFER /// AF 13C-20, 13C-30, 13C-40, 13C-50

VARIANTENSCHLÜSSEL



* Sonderausführungen bitte auf Anfrage.

AF 13C TECHNISCHE DATEN



Kräfte & Momente

Achse	AF 13C-20	AF 13C-30	AF 13C-40	AF 13C-50
Fa (N)	45	100	150	280
Mx (Nm)	12	20,6	27	40
My (Nm)	10,2	19	23,7	36
Mz (Nm)	6,1	11,4	14,2	21,5

Type (Vorzugstyp)	AF 13C-20	AF 13C-30	AF 13C-40	AF 13C-50	Einheit
Artikelnummer	420027	420028	420029	420030	
Hub	12	24	30	36	mm
Greifkraft öffnen ¹	106	240	368	626	N
Greifkraft schließen ¹	86	206	312	560	N
Eigenmasse	0,55	1,44	2,2	3,7	kg
Fingerlänge max.	70	90	110	130	mm
Schließzeit	0,01	0,01	0,01	0,03	sek
Öffnungszeit	0,01	0,01	0,02	0,04	sek
Verbrauch	3,3	15,1	33,9	65,0	cm ³
Betriebsdruck				3 bis 7	bar
Umgebungstemperatur				-5 bis 60	°C
Wiederholgenauigkeit ²	0,01	0,01	0,01	0,01	mm
max. Zyklen	60	60	60	40	pro Minute
Nachschmierung				bei Montage geschmiert	Intervall

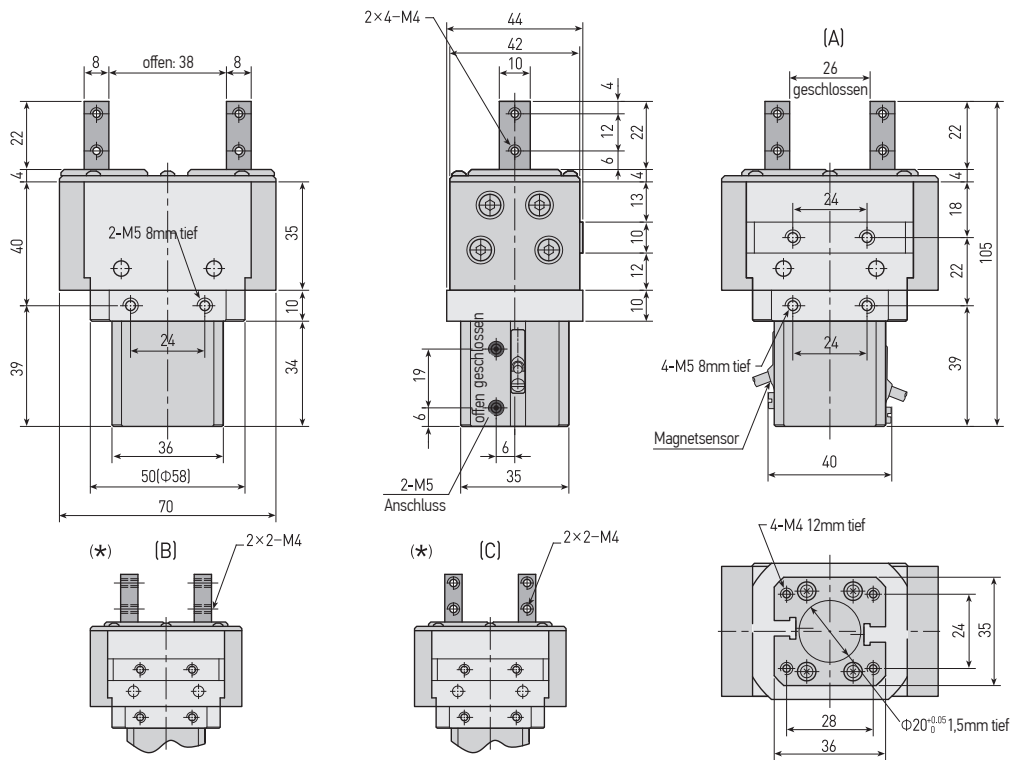
¹ Die angegebene Greifkraft ist die Gesamtkraft

² Bei 100 aufeinander folgenden Zyklen

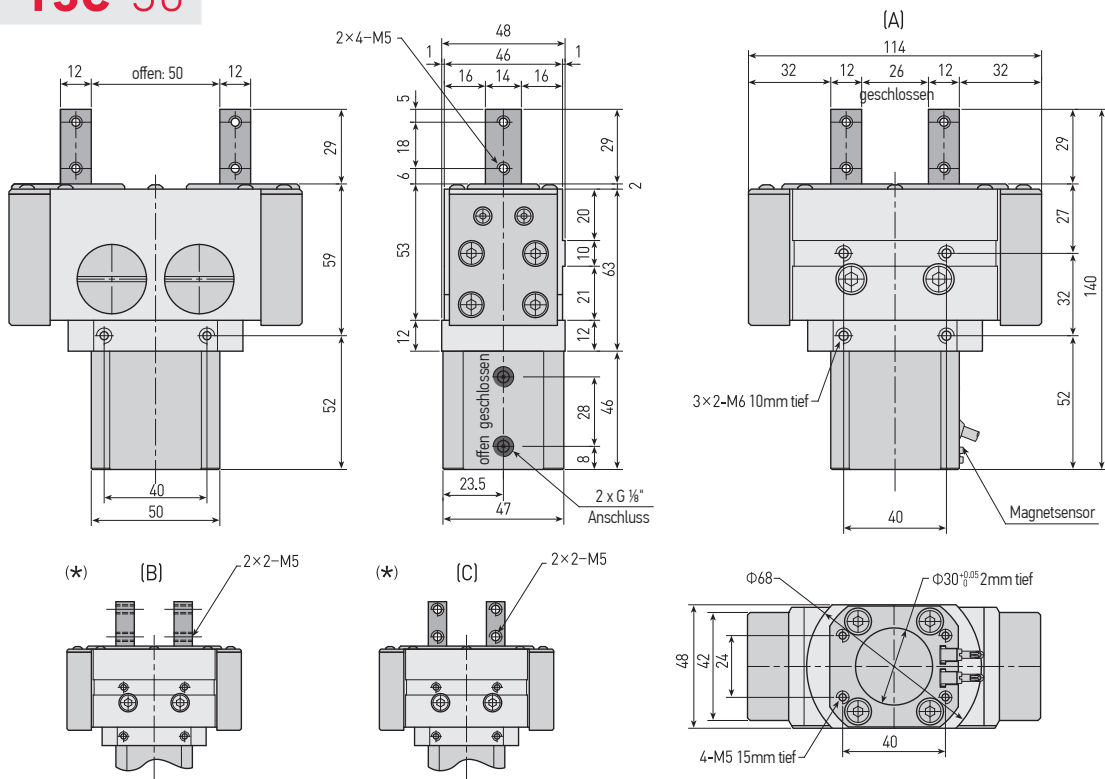
AF 13C

2-FINGER PARALLELGREIFER /// AF 13C-20, 13C-30, 13C-40, 13C-50

AF 13C-20



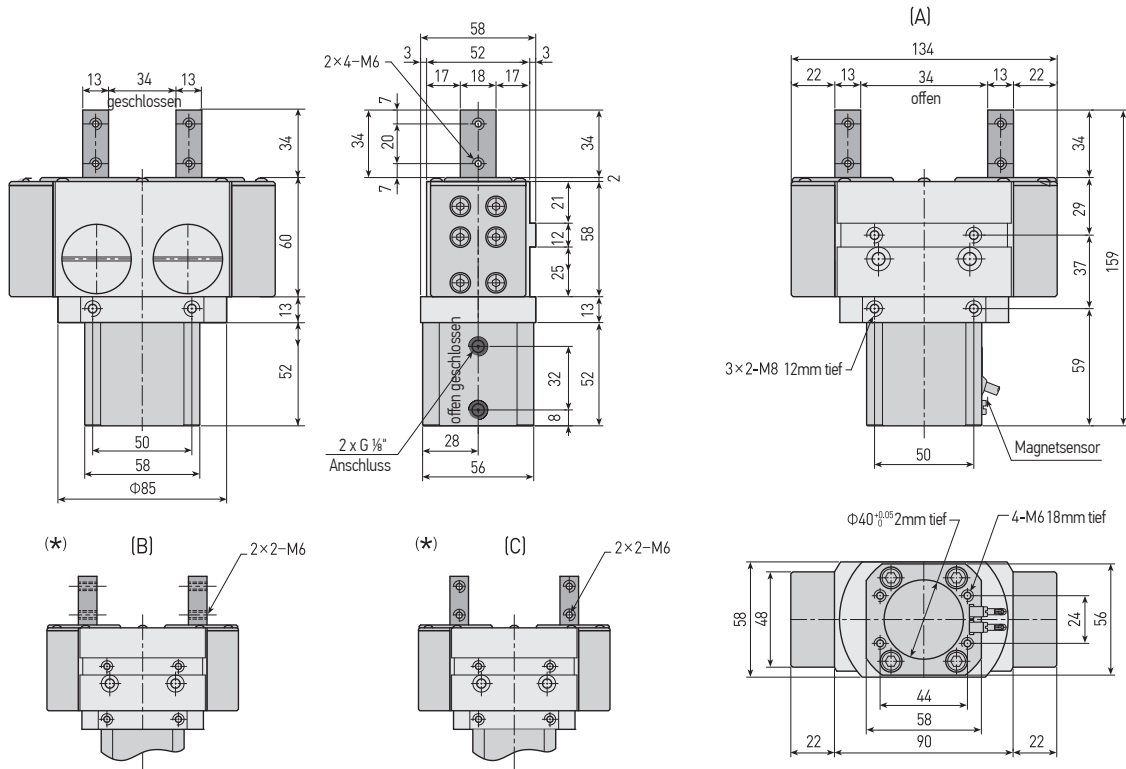
AF 13C-30



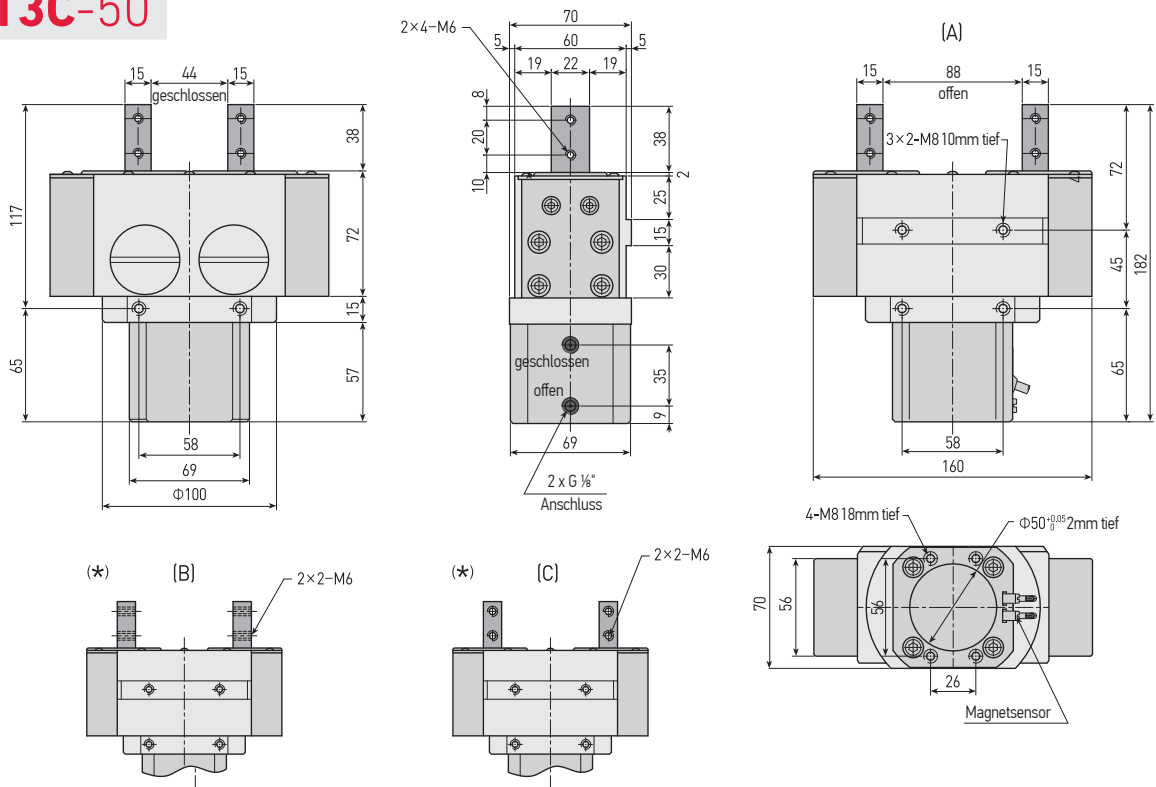
Sensoren und Zubehör siehe ab Seite 228.

(*) Option: Gewinde

AF 13C-40



AF 13C-50



(*) Option: Gewinde

Sensoren und Zubehör siehe ab Seite 228.