

# AF 15

2-FINGER PARALLELGREIFER /// AF 15-12, 15-16, 15-20

## BASISINFORMATION

Greifertyp: 2-Finger Parallelgreifer Baureihe AF 15  
Antrieb: pneumatisch, doppelt wirkender Kolben  
Synchronisation: Ritzel-Zahnstange  
Abfrage: Magnetsensoren, variabel einstellbar  
Material: hochfestes Aluminium, harteloxiert, Stahl gehärtet



## NUTZEN

- > großer Hub
- > Greifer mit fester Backe
- > variable Einstellung der Sensorik
- > Befestigung von drei Seiten möglich
- > zuverlässiges Design

## FUNKTIONSDARSTELLUNG

### POSITIONSABFRAGE

Magnetsensoren,  
einstellbar

### KINEMATIK

Ritzel-Zahnstange

### ANTRIEB

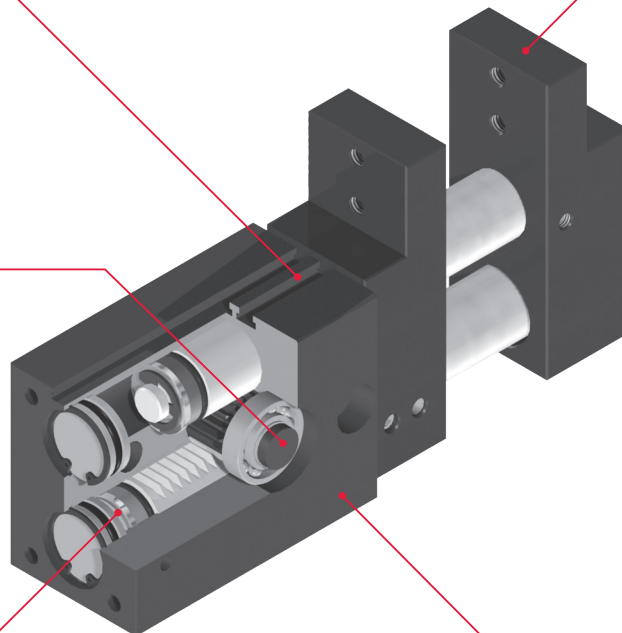
pneumatisch, doppelt  
wirkender Kolben

### GRUNDBACKEN

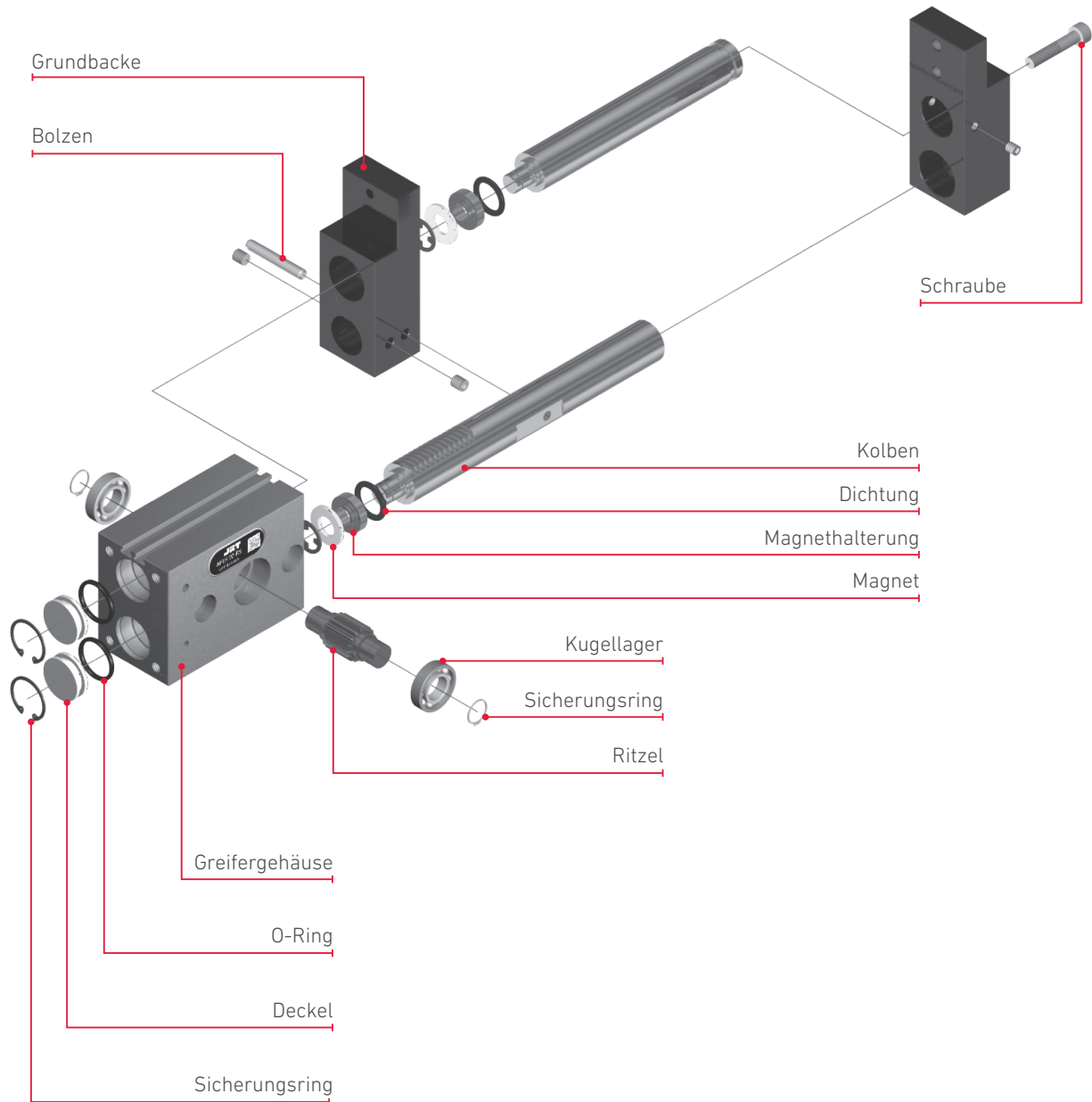
zur Befestigung der  
Greiferfinger

### GEHÄUSE

hochfestes Aluminium,  
Oberfläche harteloxiert



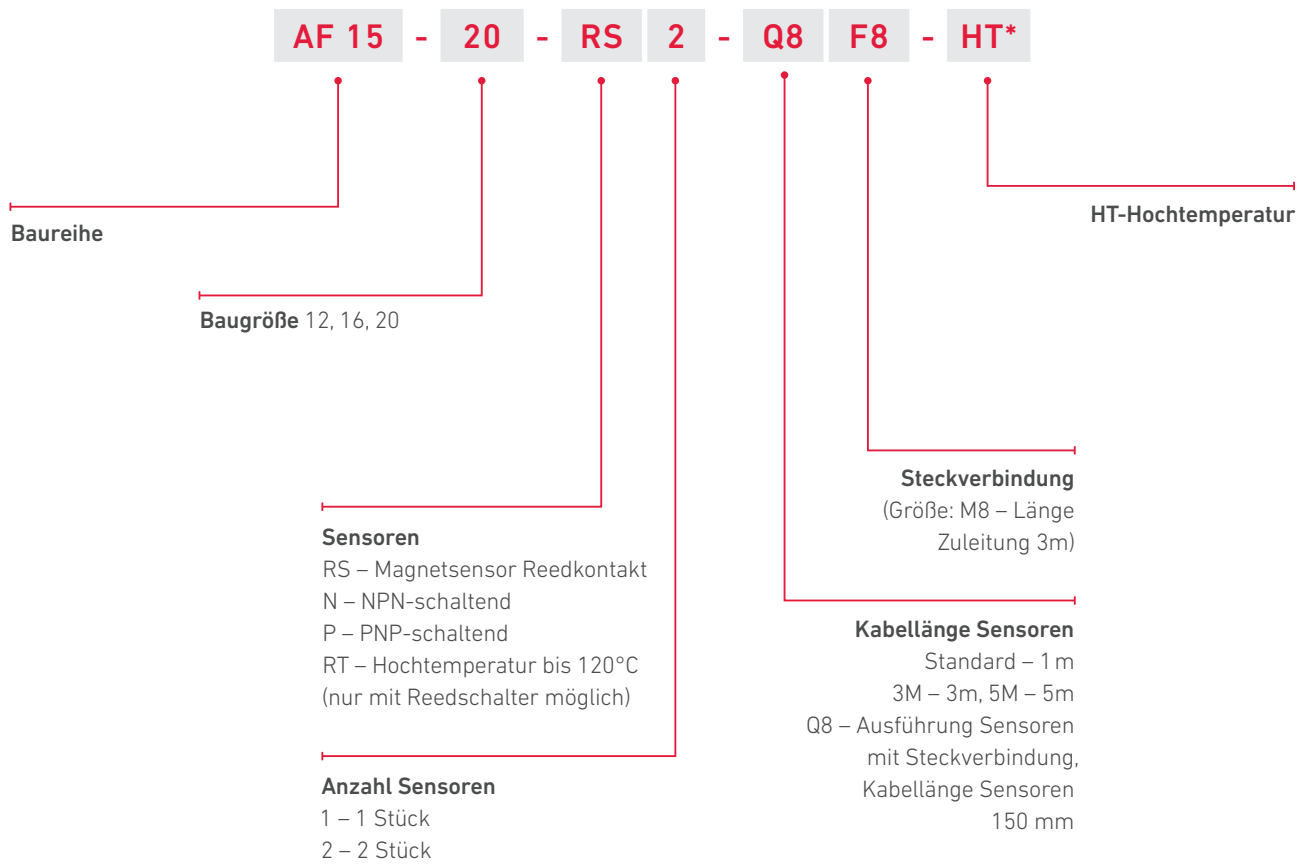
## EXPLOSIONSANSICHT



# AF 15

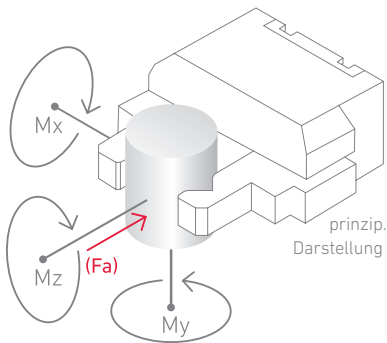
2-FINGER PARALLELGREIFER /// AF 15-12, 15-16, 15-20

## VARIANTENSCHLÜSSEL



\* Sonderausführungen bitte auf Anfrage.

## AF 15 TECHNISCHE DATEN



### Kräfte & Momente

Achse	AF 15-12	AF 15-16	AF 15-20
Fa (N)	25	45	90
Mx (Nm)	6	9	12
My (Nm)	7	11	16
Mz (Nm)	4	6,5	10

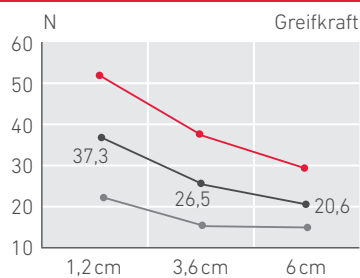
Legende:

7 bar —●—

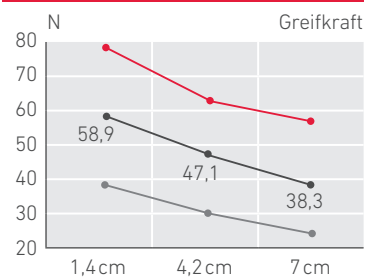
5 bar —●—

3 bar —●—

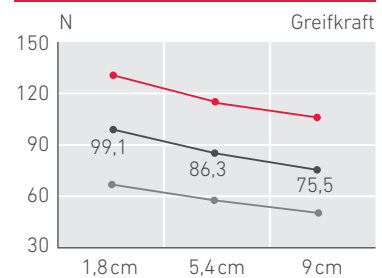
### AF 15-12 (ÖFFNEN/SCHLIESSEN)



### AF 15-16 (ÖFFNEN/SCHLIESSEN)



### AF 15-20 (ÖFFNEN/SCHLIESSEN)



Type (Vorzugstyp)	AF 15-12	AF 15-16	AF 15-20	Einheit
Artikelnummer	420033	420034	420035	
Hub	20	30	36	mm
Greifkraft öffnen/schließen <sup>1</sup>	50	80	144	N
Eigenmasse	0,43	0,81	1,6	kg
Fingerlänge max.	60	70	90	mm
Schließzeit	0,01	0,01	0,01	sek
Öffnungszeit	0,01	0,01	0,01	sek
Verbrauch	0,2	3,0	5,7	cm <sup>3</sup>
Betriebsdruck			3 bis 7	bar
Umgebungstemperatur			-5 bis 60	°C
Wiederholgenauigkeit <sup>2</sup>	0,01	0,01	0,01	mm
max. Zyklen	60	60	60	pro Minute
Nachschmierung		bei Montage geschmiert		Intervall

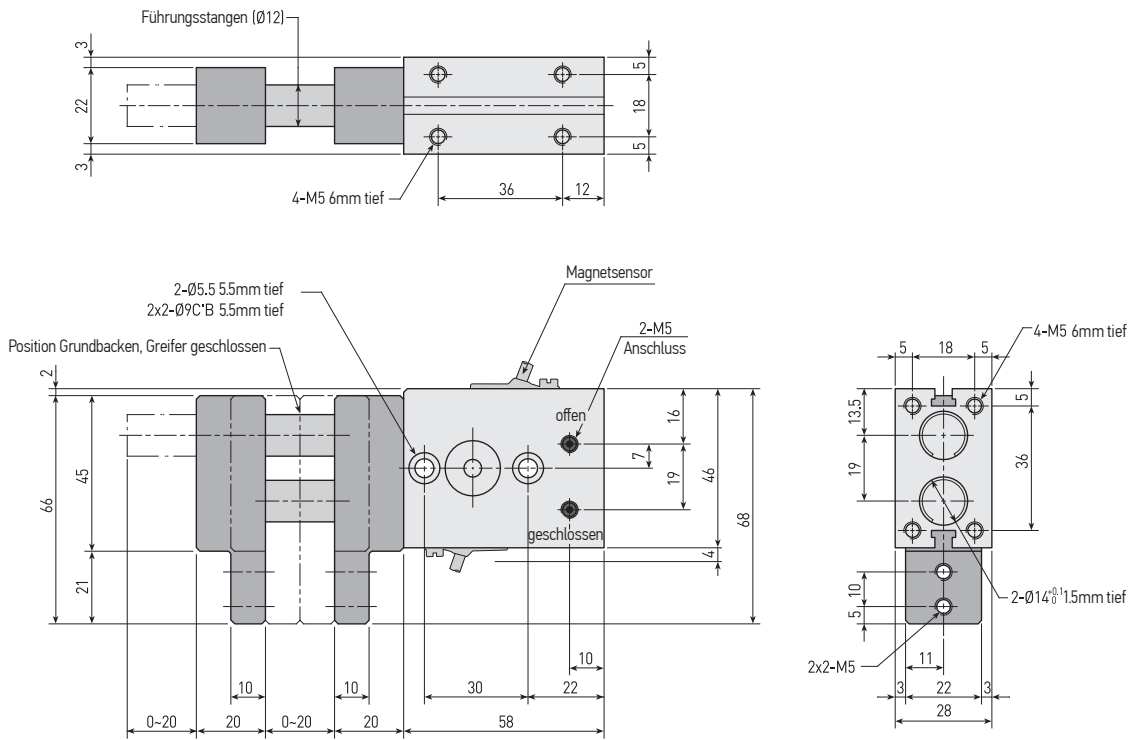
<sup>1</sup> Die angegebene Greifkraft ist die Gesamtkraft

<sup>2</sup> Bei 100 aufeinander folgenden Zyklen

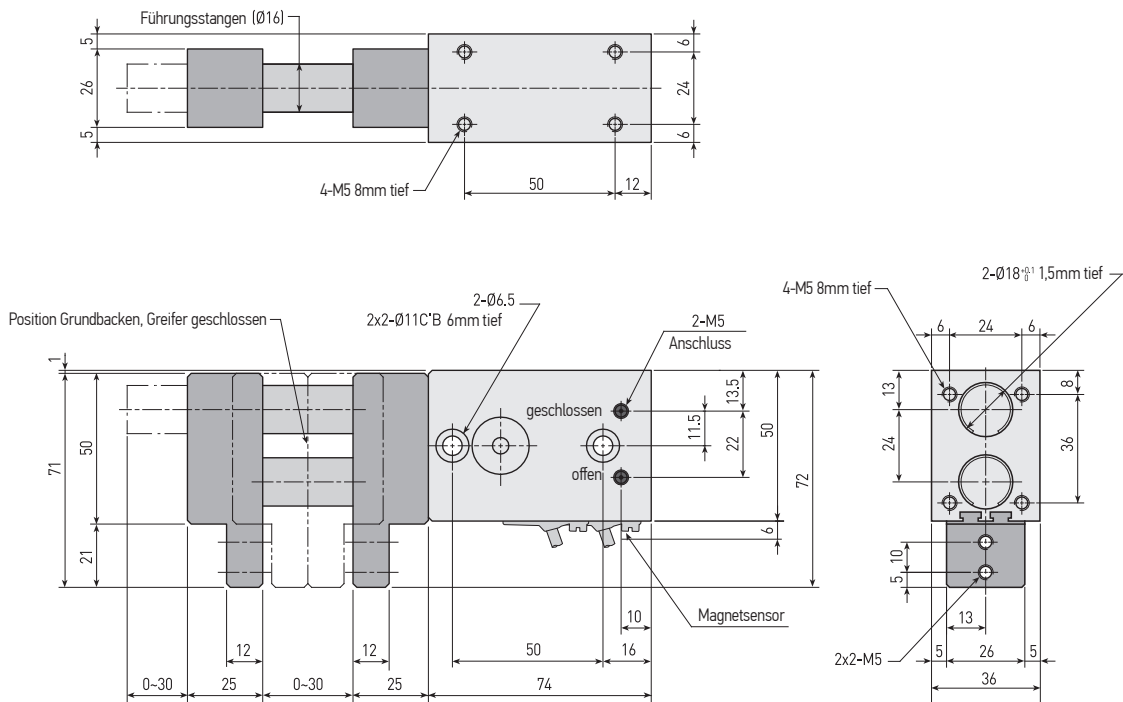
# AF 15

2-FINGER PARALLELGREIFER /// AF 15-12, 15-16, 15-20

## AF 15-12

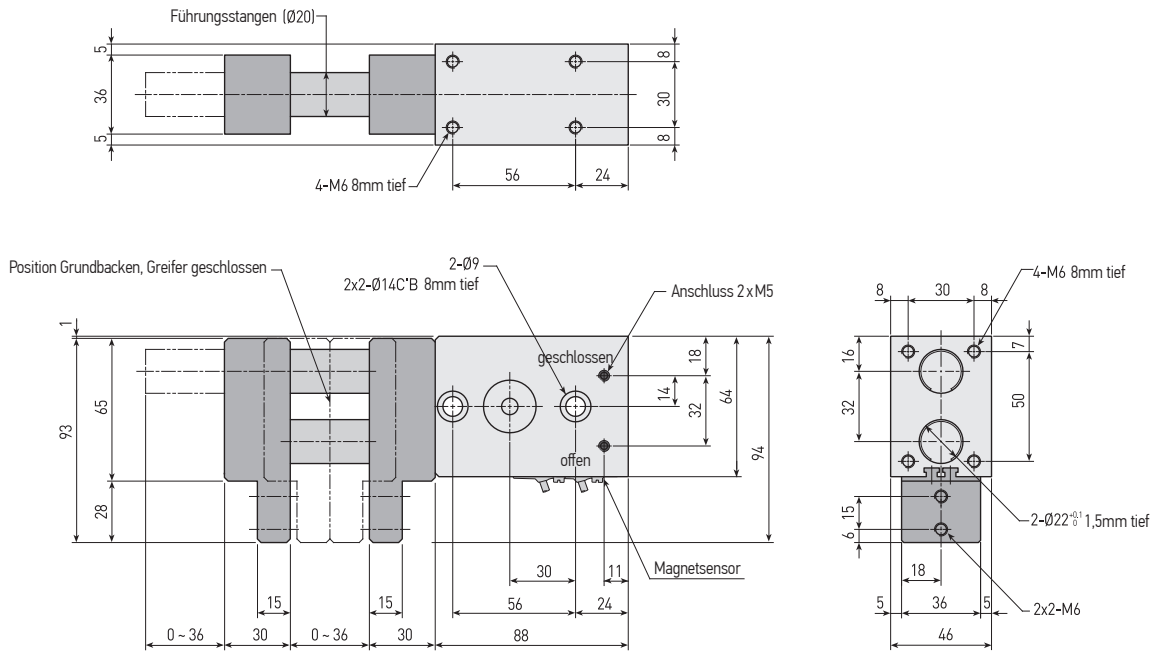


## AF 15-16



Sensoren und Zubehör siehe ab Seite 228.

## AF 15-20



Sensoren und Zubehör siehe ab Seite 228.