

# AF 28D

2-FINGER PARALLELGREIFER /// AF 28D-10, 28D-14, 28D-16, 28D-20, 28D-30

## BASISINFORMATION

Greifertyp: 2-Finger Parallelgreifer Baureihe AF 28D  
Antrieb: pneumatisch, doppelt wirkender Kolben  
Synchronisation: Hebelgetriebe  
Abfrage: Magnetsensoren, variabel einstellbar  
Material: hochfestes Aluminium, harteloxiert, Stahl gehärtet



## NUTZEN

- > kompakte Bauweise
- > sehr gutes Preis-/Leistungsverhältnis
- > variable Einstellung der Sensorik
- > Befestigung von zwei Seiten möglich
- > zuverlässiges Design

## FUNKTIONSDARSTELLUNG

### POSITIONSABFRAGE

Magnetsensoren,  
einstellbar

### GRUNDBACKEN

zur Befestigung der  
Greiferfinger

### KINEMATIK

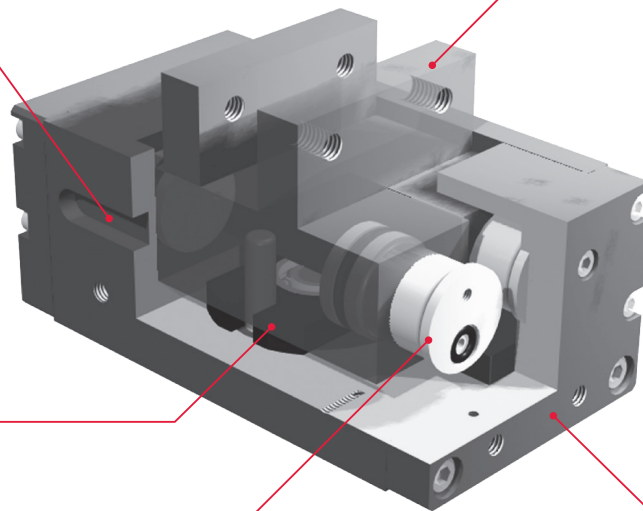
Hebelgetriebe

### ANTRIEB

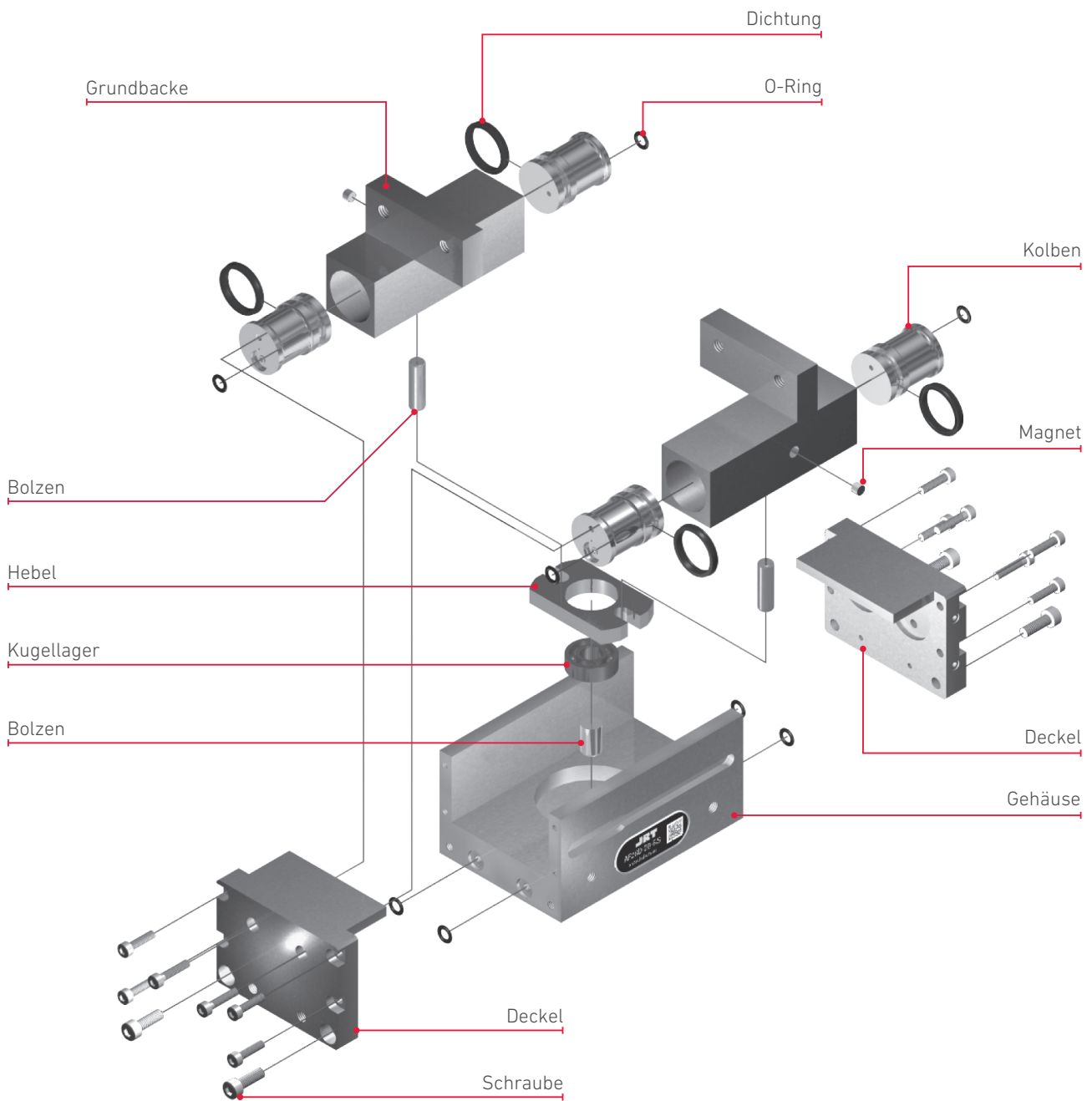
pneumatisch, doppelt  
wirkender Kolben

### GEHÄUSE

hochfestes Aluminium,  
Oberfläche harteloxiert



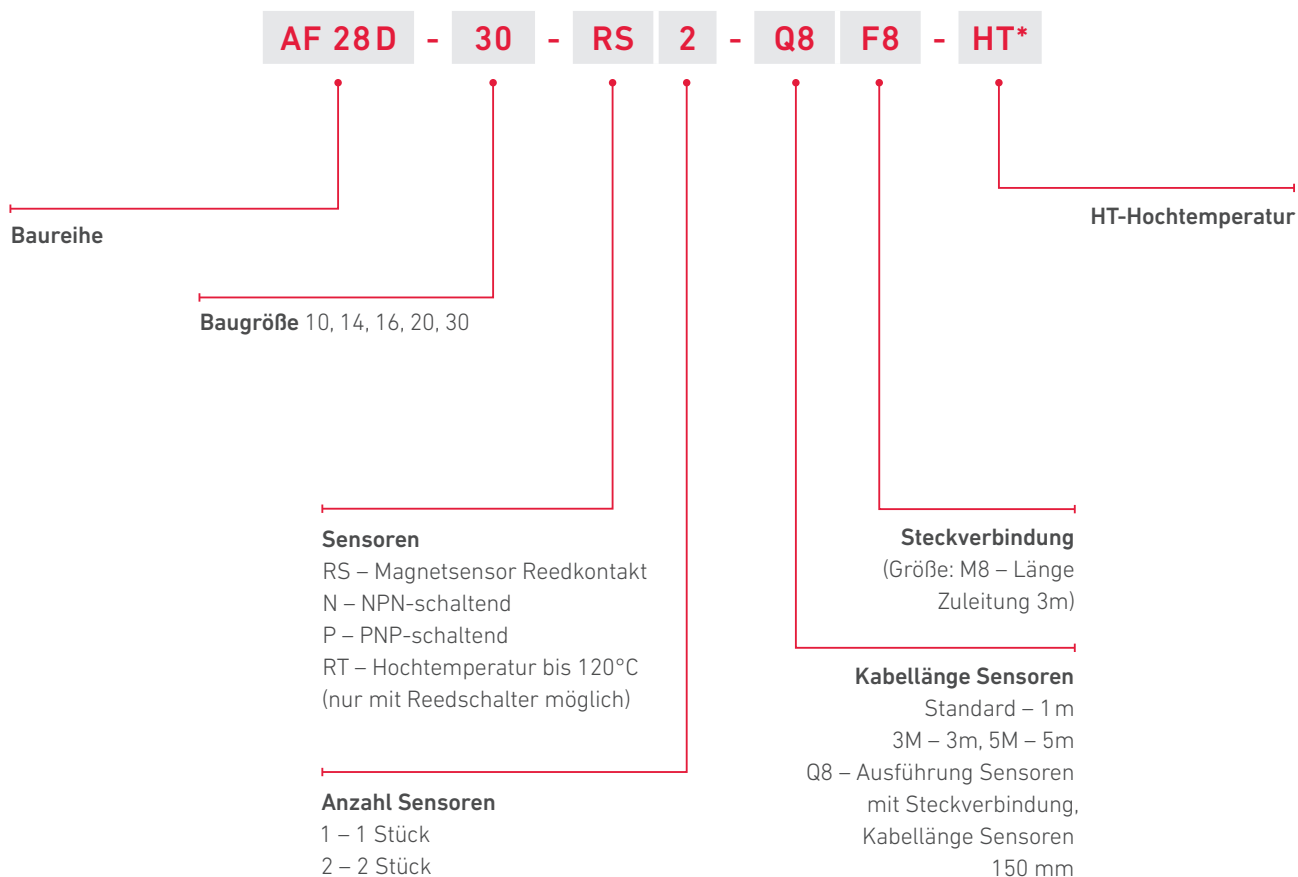
## EXPLOSIONSANSICHT



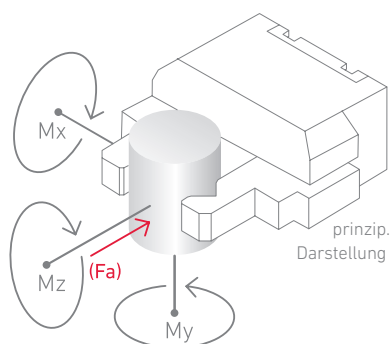
# AF 28D

2-FINGER PARALLELGREIFER /// AF 28D-10, 28D-14, 28D-16, 28D-20, 28D-30

## VARIANTENSCHLÜSSEL



## AF 28D TECHNISCHE DATEN

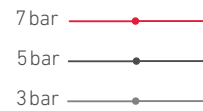


### Kräfte & Momente

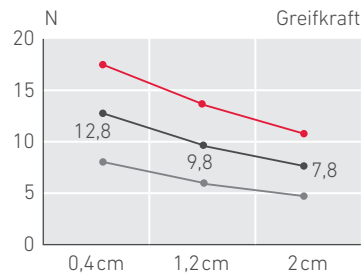
Achse	AF 28D-10	AF 28D-14	AF 28D-16	AF 28D-20	AF 28D-30
<b>Fa (N)</b>	10	20	24	34	81
Mx (Nm)	1,5	2,5	2,5	3	6,5
My (Nm)	8	11	11	12	17
Mz (Nm)	5	6,5	6,5	6,8	10

\* Sonderausführungen bitte auf Anfrage.

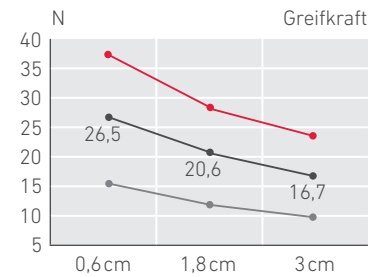
Legende:



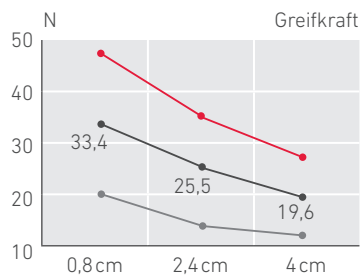
**AF 28D-10 (ÖFFNEN/SCHLIESSEN)**



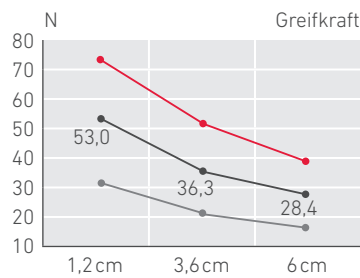
**AF 28D-14 (ÖFFNEN/SCHLIESSEN)**



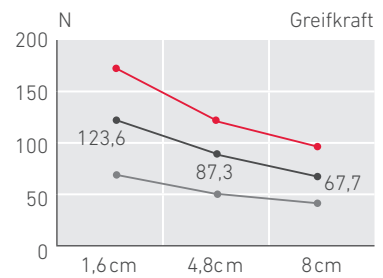
**AF 28D-16 (ÖFFNEN/SCHLIESSEN)**



**AF 28D-20 (ÖFFNEN/SCHLIESSEN)**



**AF 28D-30 (ÖFFNEN/SCHLIESSEN)**



Type (Vorzugstyp)	AF 28D-10	AF 28D-14	AF 28D-16	AF 28D-20	AF 28D-30	Einheit
Artikelnummer	420083	420084	420085	420086	420087	
Hub	15	20	24	30	36	mm
Greifkraft öffnen/schließen <sup>1</sup>	19	40	48	68	162	N
Eigenmasse	0,19	0,3	0,42	0,8	1,57	kg
Fingerlänge max.	20	30	40	60	80	mm
Schließzeit	0,02	0,03	0,03	0,04	0,05	sek
Öffnungszeit	0,02	0,03	0,03	0,04	0,05	sek
Verbrauch	2,4	6,2	9,7	18,8	50,9	cm <sup>3</sup>
Betriebsdruck	3 bis 7					bar
Umgebungstemperatur	-5 bis 60					°C
Wiederholgenauigkeit <sup>2</sup>	0,01	0,01	0,01	0,01	0,01	mm
max. Zyklen	60	60	60	40	40	pro Minute
Nachschmierung	bei Montage geschmiert					Intervall

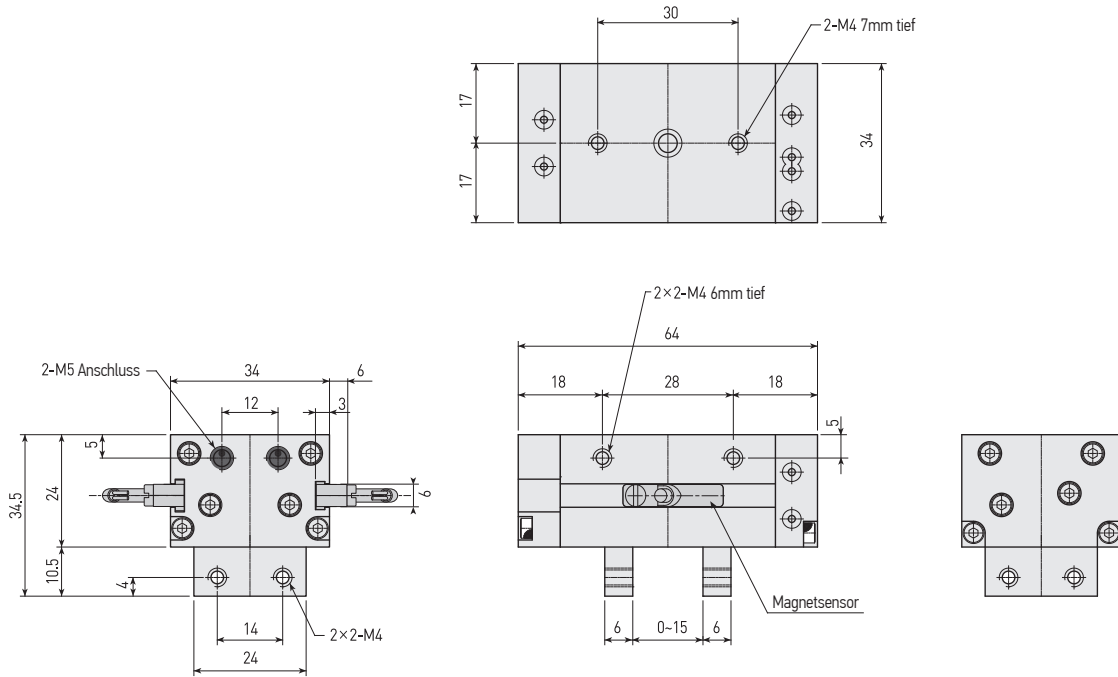
<sup>1</sup> Die angegebene Greifkraft ist die Gesamtkraft

<sup>2</sup> Bei 100 aufeinander folgenden Zyklen

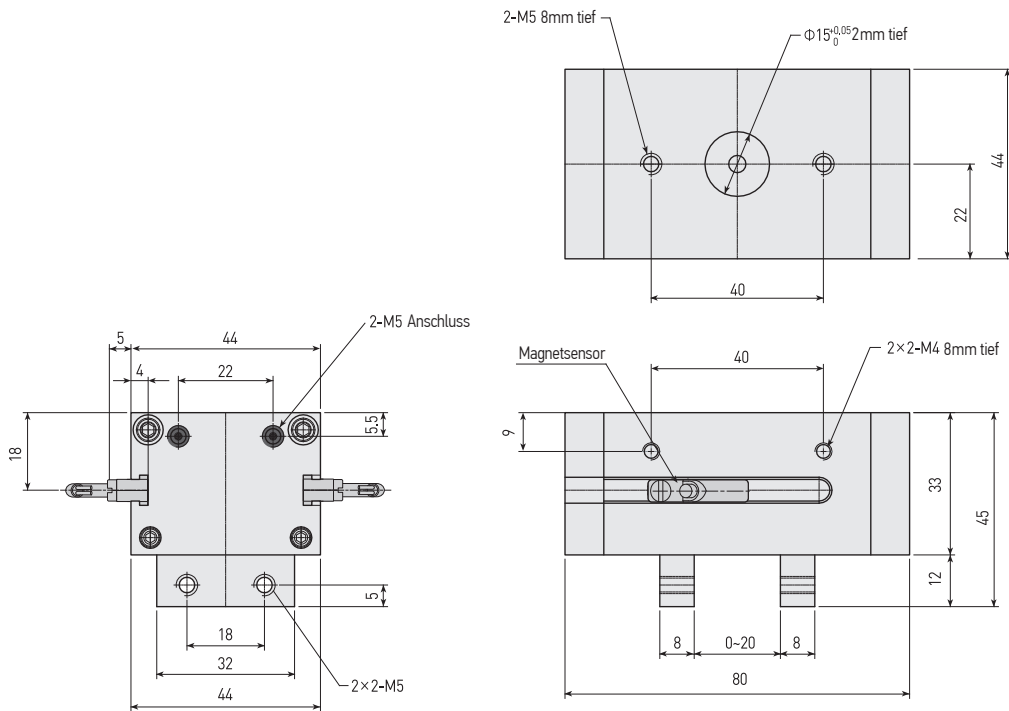
# AF 28D

2-FINGER PARALLELGREIFER /// AF 28D-10, 28D-14, 28D-16, 28D-20, 28D-30

## AF 28D-10

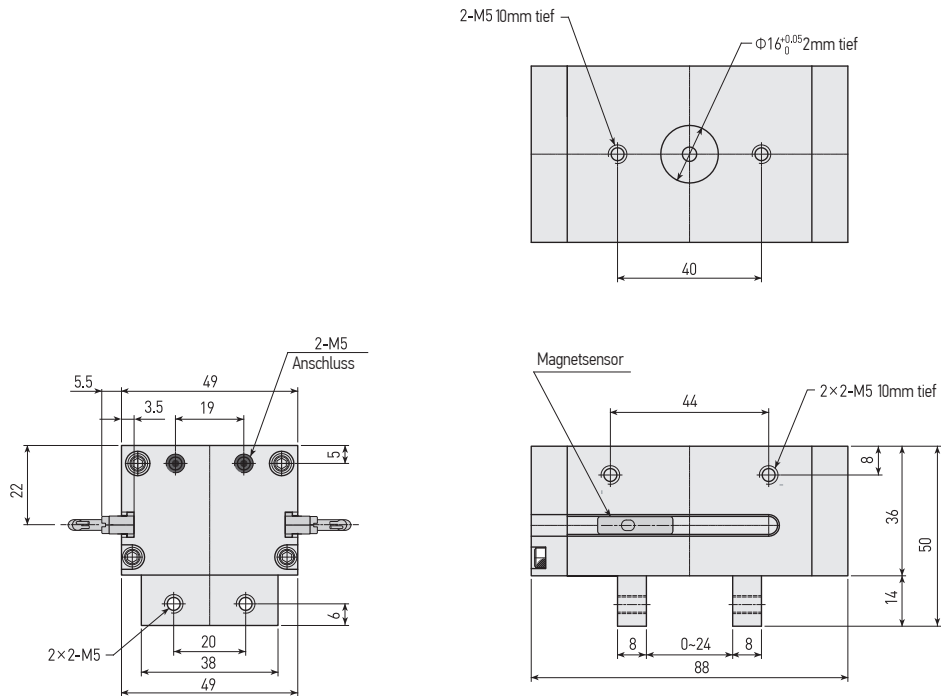


## AF 28D-14

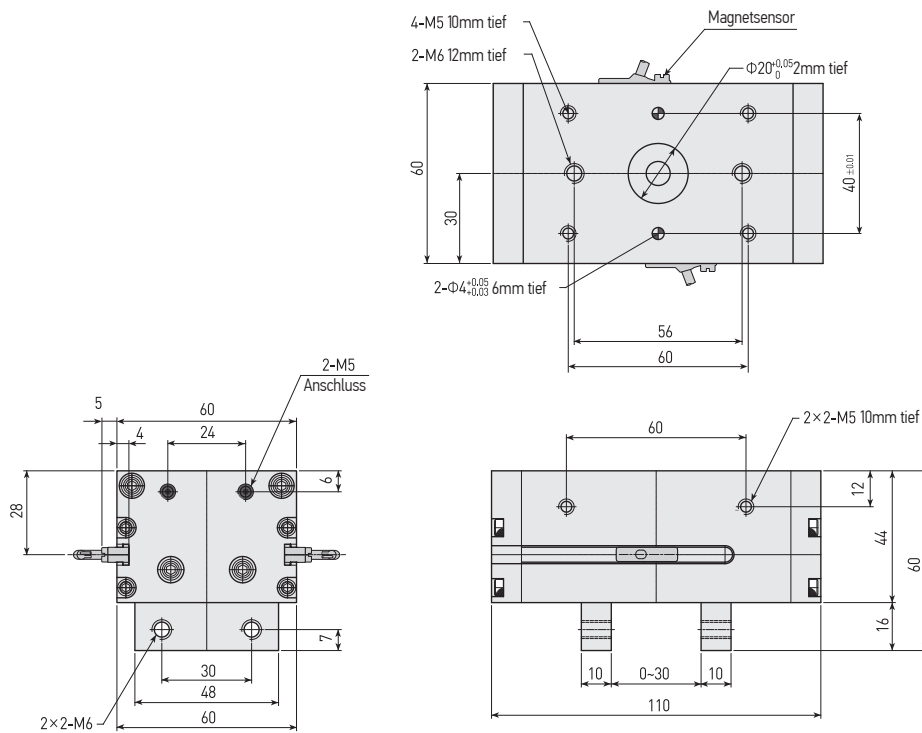


Sensoren und Zubehör siehe ab Seite 228.

## AF 28D-16



## AF 28D-20



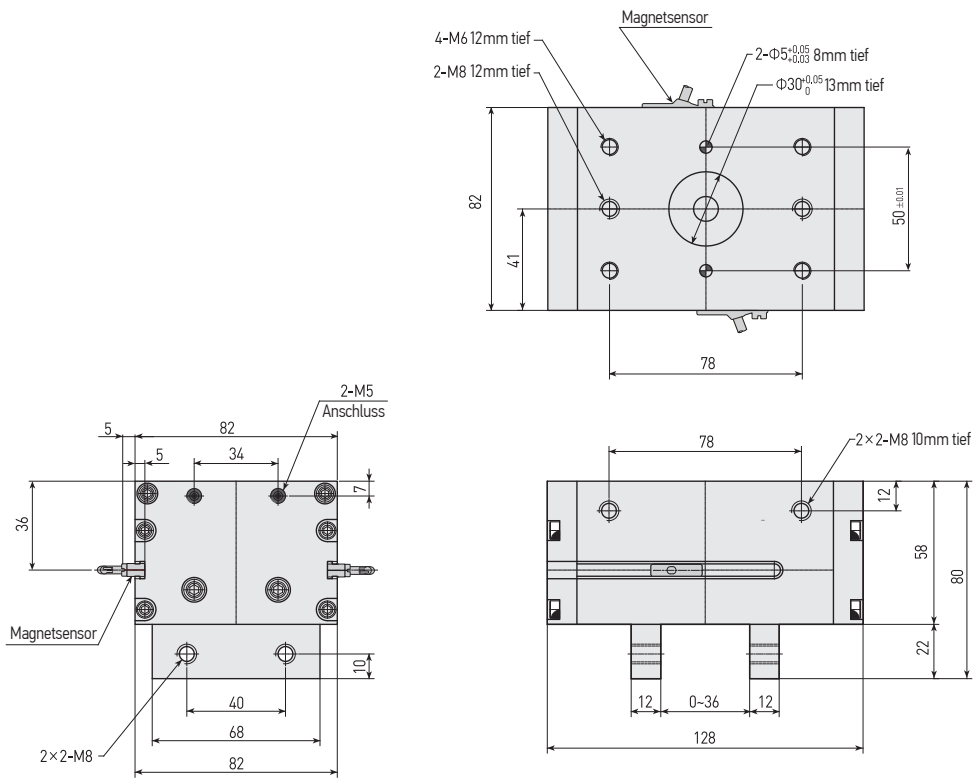
Sensoren und Zubehör siehe ab Seite 228.

# AF 28D

2-FINGER PARALLELGREIFER /// AF 28D-10, 28D-14, 28D-16, 28D-20, 28D-30

## AF 28D-30

GREIFER



Sensoren und Zubehör siehe ab Seite 228.