

AF 30SP

2-FINGER PARALLELGREIFER /// AF 30SP-30, 30SP-40, 30SP-50

BASISINFORMATION

Greifertyp: 2-Finger Parallelgreifer Baureihe AF 30SP
Antrieb: pneumatisch, doppelt wirkender Kolben
Synchronisation: Keilhakengetriebe
Abfrage: induktive Näherungssensoren/Magnetsensoren
Material: hochfestes Aluminium, harteloxiert, Stahl gehärtet



NUTZEN

- › kompakte und sehr robuste Bauweise
- › hohe Greifkräfte
- › optimierte T-Nuten Gleitführung
- › Befestigung von drei Seiten möglich
- › verbesserte Sensorabfrage mittels Magnet- oder Näherungssensoren
- › mechanische Greifkraftherhaltung mittels Feder

FUNKTIONSDARSTELLUNG

KINEMATIK

robustes Keilhakengetriebe

GRUNDBACKEN

zur Befestigung der Greiferfinger

T - NUTEN FÜHRUNG

verlängerte, präzise geschliffene Führung

GEHÄUSE

hochfestes Aluminium, Oberfläche harteloxiert

GREIFERBEFESTIGUNG

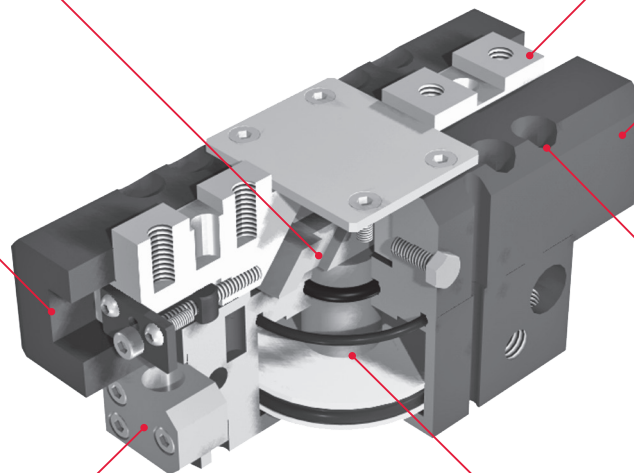
von drei Seiten möglich, bodenseitige Luftzuführung auf Anfrage

SENSORIK

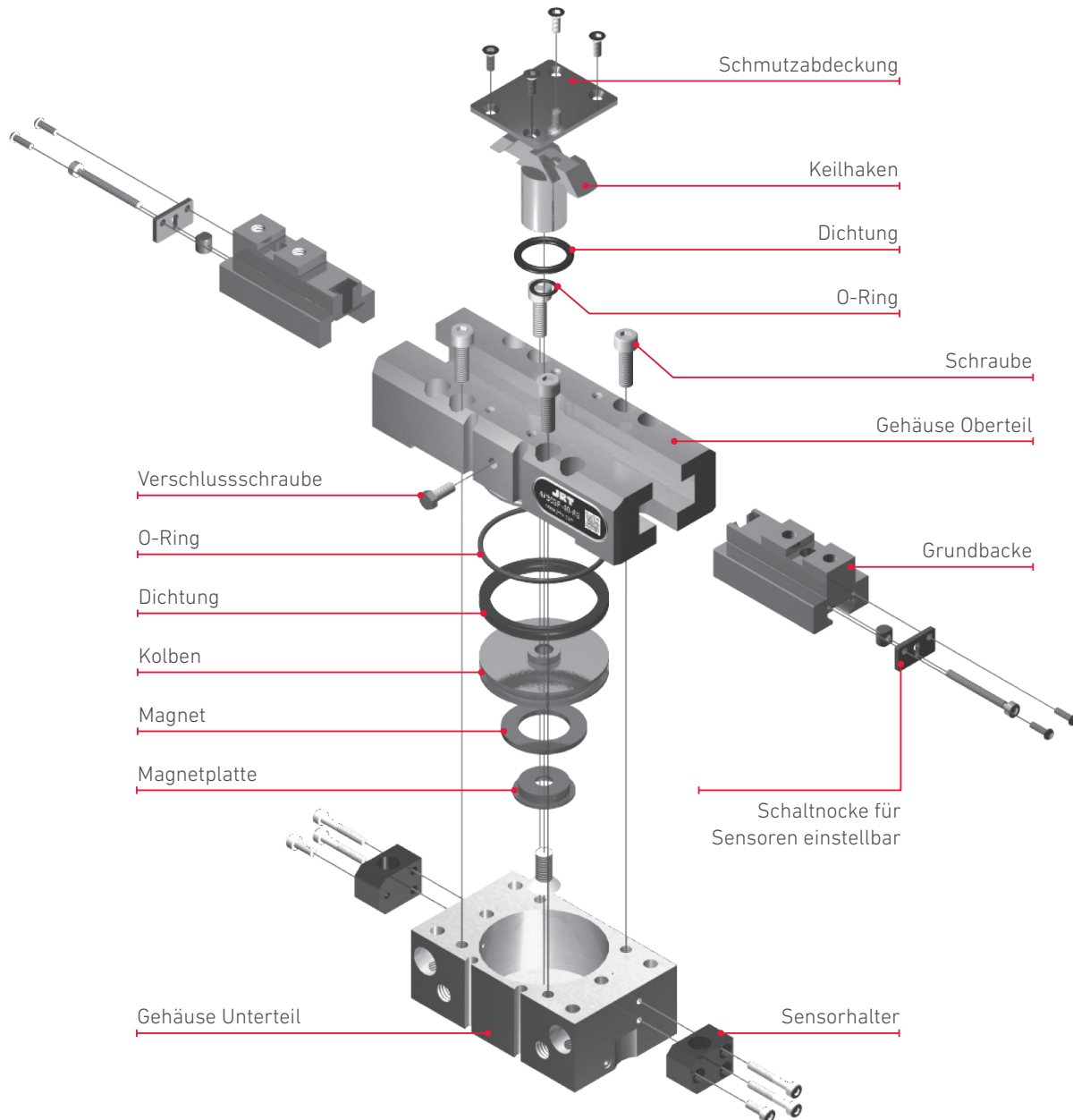
Anbau der Sensorhalter für induktive Näherungssensoren möglich

ANTRIEB

pneumatisch, doppelt wirkender Kolben



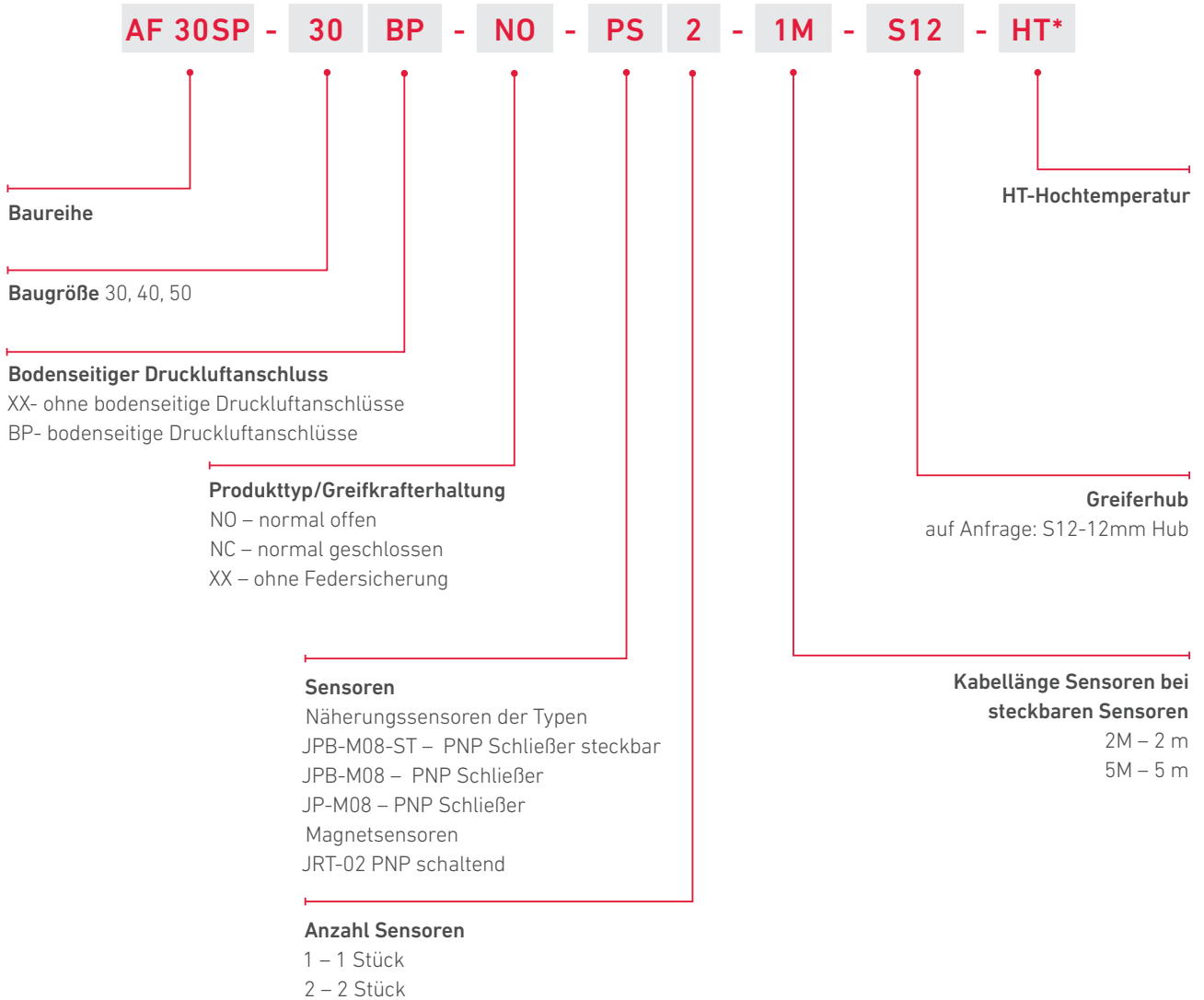
EXPLOSIONSANSICHT



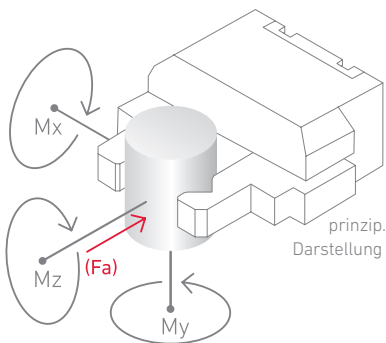
AF 30 SP

2-FINGER PARALLELGREIFER /// AF 30SP-30, 30SP-40, 30SP-50

VARIANTENSCHLÜSSEL



AF 30SP TECHNISCHE DATEN



Kräfte & Momente

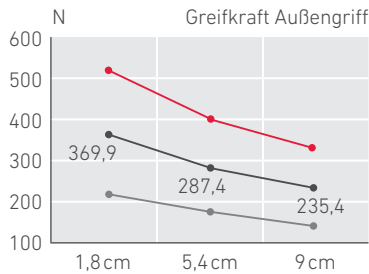
Achse	AF 30SP-30	AF 30SP-40	AF 30SP-50
Fa (N)	1000	1600	2400
Mx (Nm)	48	65	100
My (Nm)	75	90	116
Mz (Nm)	44	56	80

* Sonderausführungen bitte auf Anfrage.

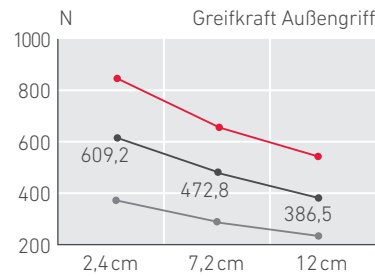
Legende:



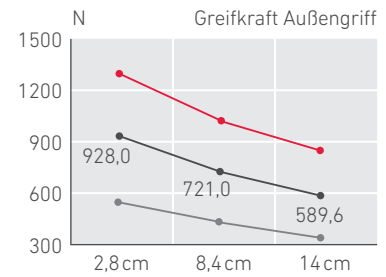
AF 30SP-30 (ÖFFNEN)



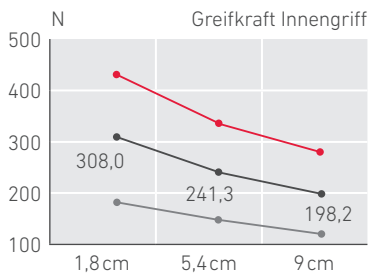
AF 30SP-40 (ÖFFNEN)



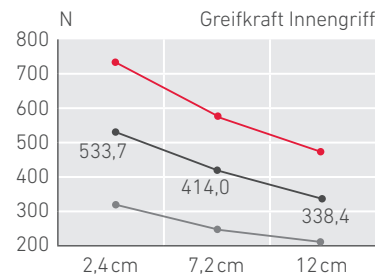
AF 30SP-50 (ÖFFNEN)



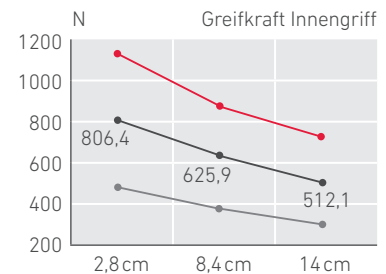
AF 30SP-30 (SCHLIESSEN)



AF 30SP-40 (SCHLIESSEN)



AF 30SP-50 (SCHLIESSEN)



Type (Vorzugstyp)	AF 30SP-30	AF 30SP-40	AF 30SP-50	Einheit
Artikelnummer	420118	420119	420120	
Hub	16	20	26	mm
Greifkraft öffnen ¹	435	750	1150	N
Greifkraft schließen ¹	365	650	1000	N
Eigenmasse	0,55	0,87	1,48	kg
Fingerlänge max.	90	120	140	mm
Schließzeit	0,02	0,04	0,07	sek
Öffnungszeit	0,02	0,04	0,07	sek
Verbrauch	17,2	35,8	68,8	cm ³
Betriebsdruck	3 bis 7			bar
Umgebungstemperatur	-5 bis 60			°C
Wiederholgenauigkeit ²	0,01	0,02	0,02	mm
max. Zyklen	50	50	40	pro Minute
Nachschmierung	10 Mio. Zyklen			Intervall

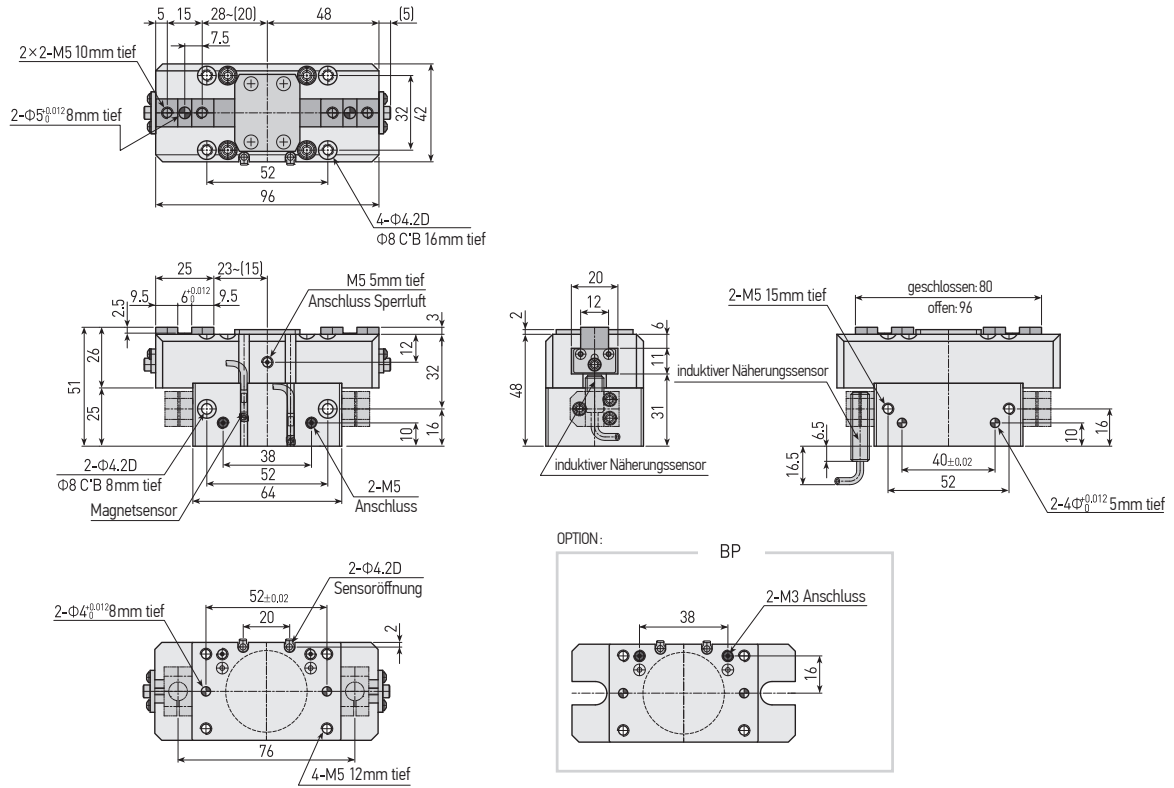
¹ Die angegebene Greifkraft ist die Gesamtkraft

² Bei 100 aufeinander folgenden Zyklen

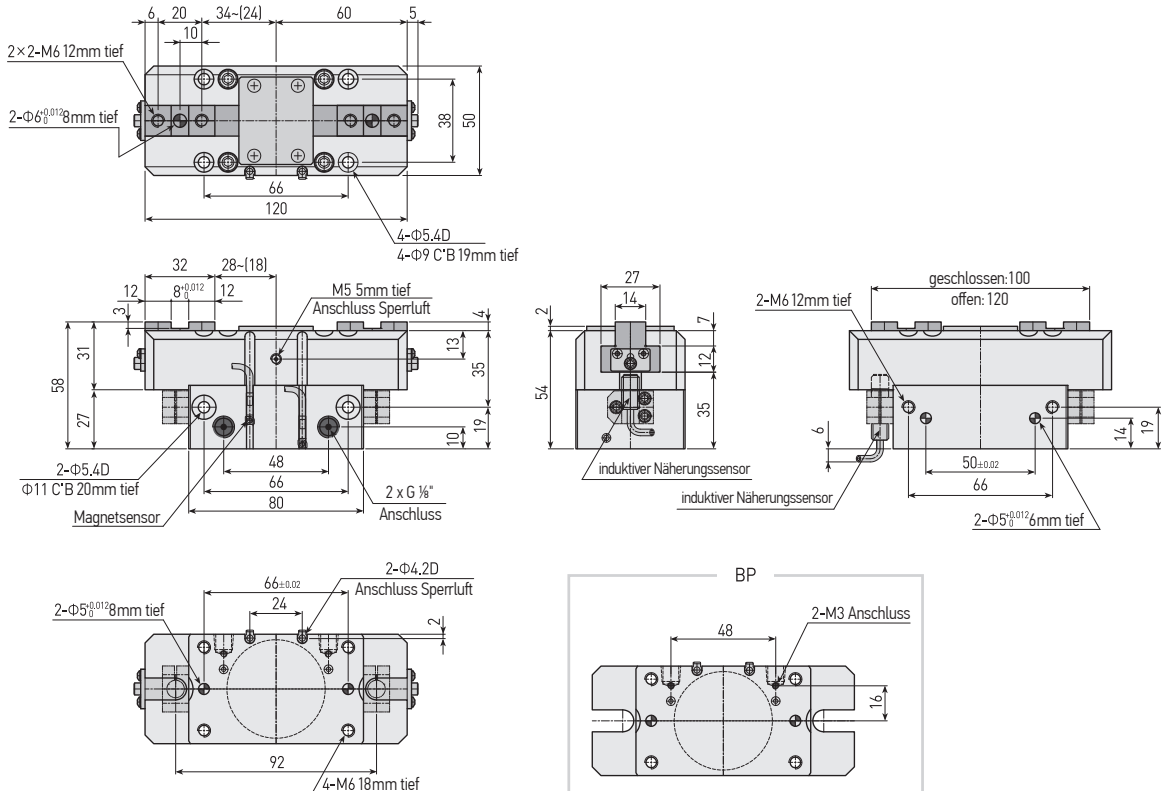
AF 30 SP

2-FINGER PARALLELGREIFER /// AF 30SP-30, 30SP-40, 30SP-50

AF 30SP-30



AF 30SP-40



Sensoren und Zubehör siehe ab Seite 228.

AF 30SP-50

