

AF 101

2-FINGER PARALLELGREIFER /// AF 101-10N, 101-12

BASISINFORMATION

Greifertyp: 2-Finger Parallelgreifer Baureihe AF 101
Antrieb: pneumatisch, doppelt wirkender Kolben
Synchronisation: mittels Ritzel Zahnstange
Abfrage: Magnetsensoren, Positionen offen/geschlossen
Material: hochfestes Aluminium, harteloxiert,
Stahl gehärtet



NUTZEN

- › kompakte Bauweise
- › große Hübe
- › Grundbackenmontage in zwei Richtungen möglich
- › robustes, zuverlässiges Design

FUNKTIONSDARSTELLUNG

GRUNDBACKEN

Montage nach Variante A
(vertikal)

GEHÄUSE

hochfestes Aluminium
Oberfläche harteloxiert

ANTRIEB

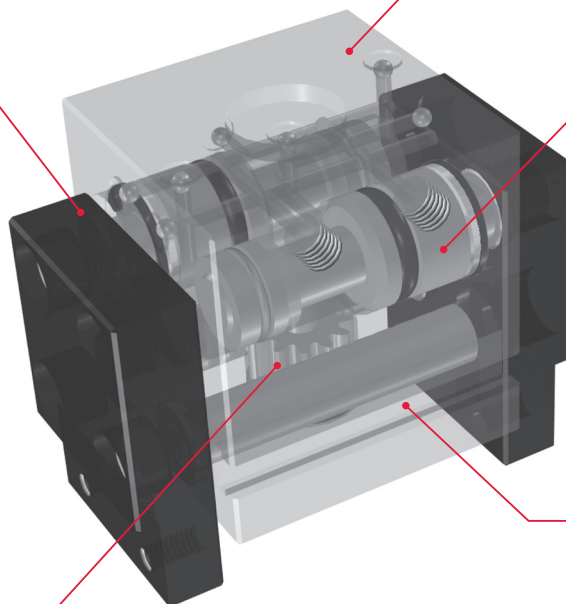
pneumatisch,
doppelt wirkend

POSITIONSABFRAGE

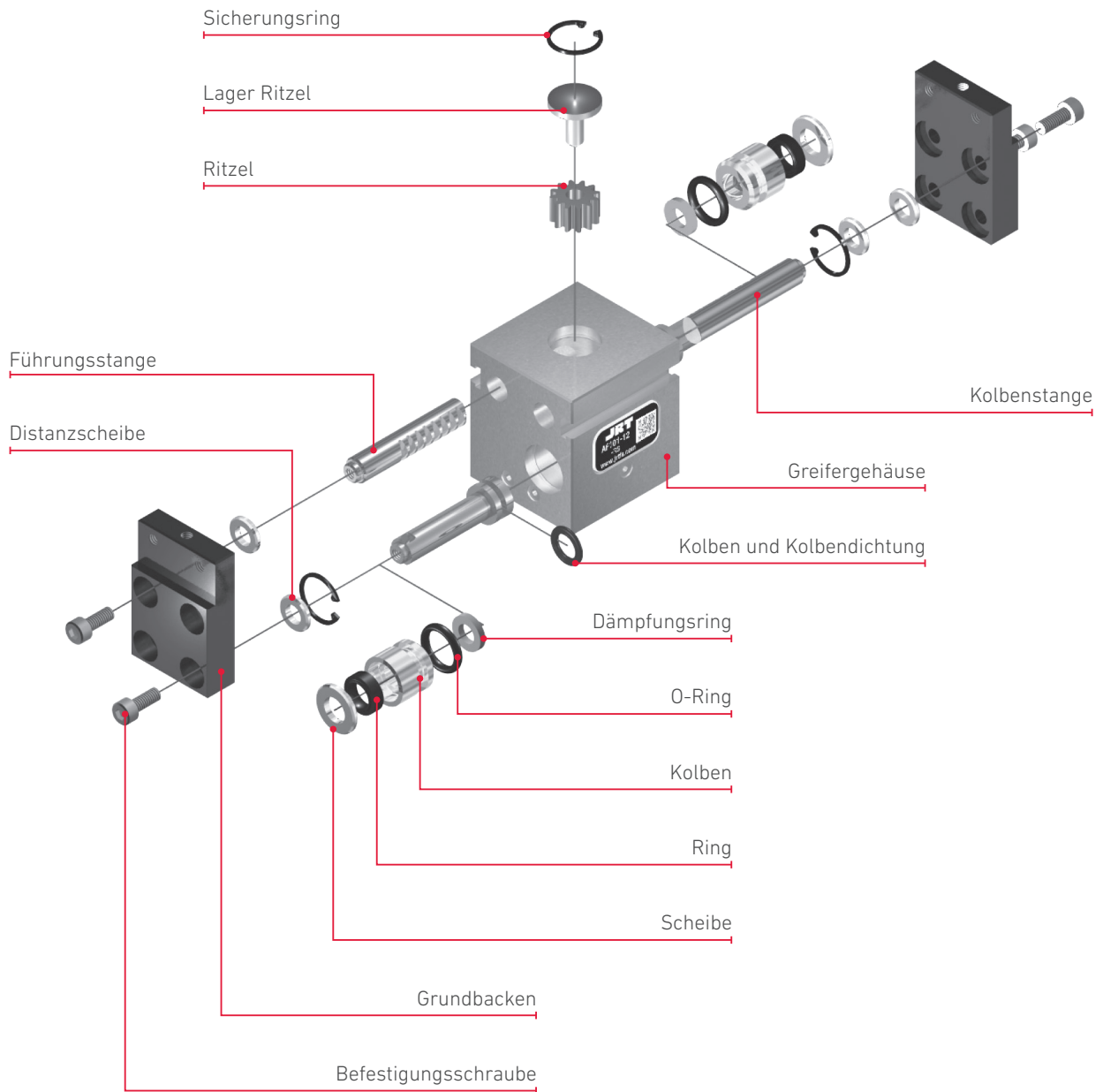
Magnetsensoren, einstellbar

KINEMATIK

Ritzel-Zahnstangenprinzip



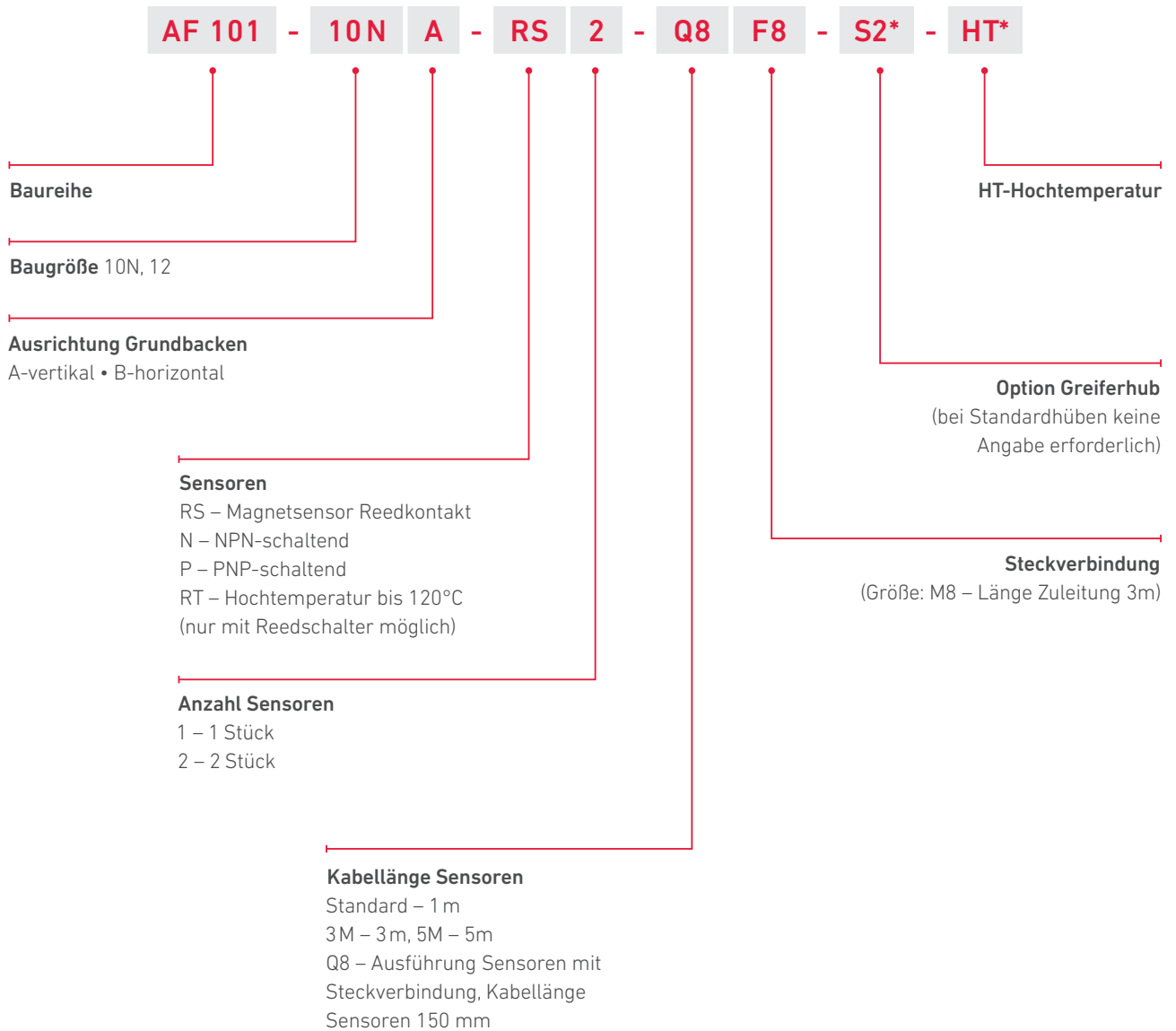
EXPLOSIONSANSICHT



AF 101

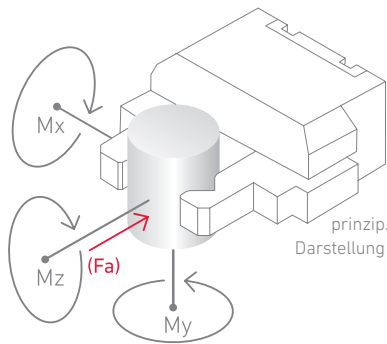
2-FINGER PARALLELGREIFER /// AF 101-10N, 101-12

VARIANTENSCHLÜSSEL



* Sonderausführungen bitte auf Anfrage.

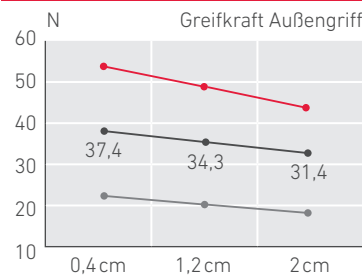
AF 101 TECHNISCHE DATEN



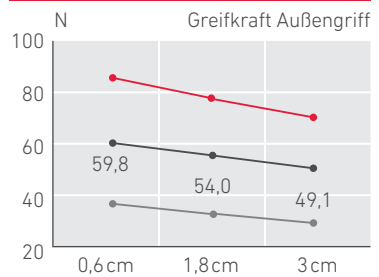
Legende:



AF 101-10N (ÖFFNEN)



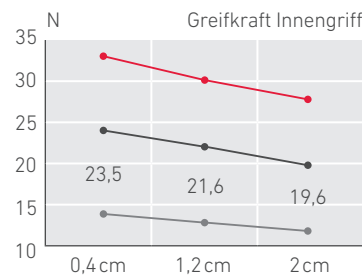
AF 101-12 (ÖFFNEN)



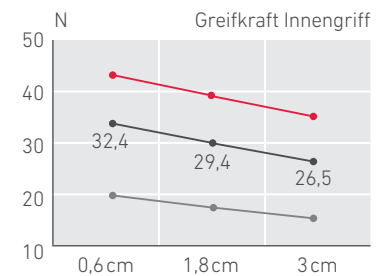
Kräfte & Momente

Achse	AF 101-10N	AF 101-12
Fa (N)	24	32
Mx (Nm)	7,5	7,5
My (Nm)	19	17
Mz (Nm)	11	11

AF 101-10N (SCHLIESSEN)



AF 101-12 (SCHLIESSEN)



Type (Vorzugstyp)	AF 101-10N	AF 101-12	Einheit
Artikelnummer	420000	420001	
Hub	6	20	mm
Greifkraft öffnen ¹	74	118	N
Greifkraft schließen ¹	46	62	N
Eigenmasse	0,14	0,29	kg
Fingerlänge max.	20	30	mm
Schließzeit	0,01	0,01	sek
Öffnungszeit	0,01	0,01	sek
Verbrauch	0,8	3,5	cm ³
Betriebsdruck		3 bis 7	bar
Umgebungstemperatur		- 5 bis 60	°C
Wiederholgenauigkeit ²	0,01	0,01	mm
max. Zyklen	60	60	pro Minute
Nachschmierung	bei Montage geschmiert		Intervall

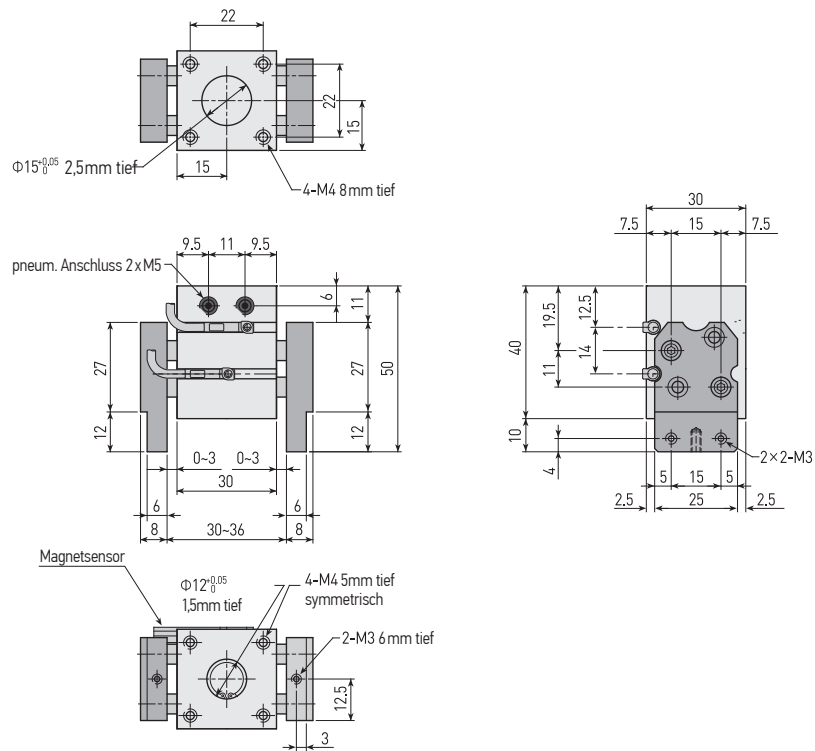
¹ Die angegebene Greifkraft ist die Gesamtkraft

² Bei 100 aufeinander folgenden Zyklen

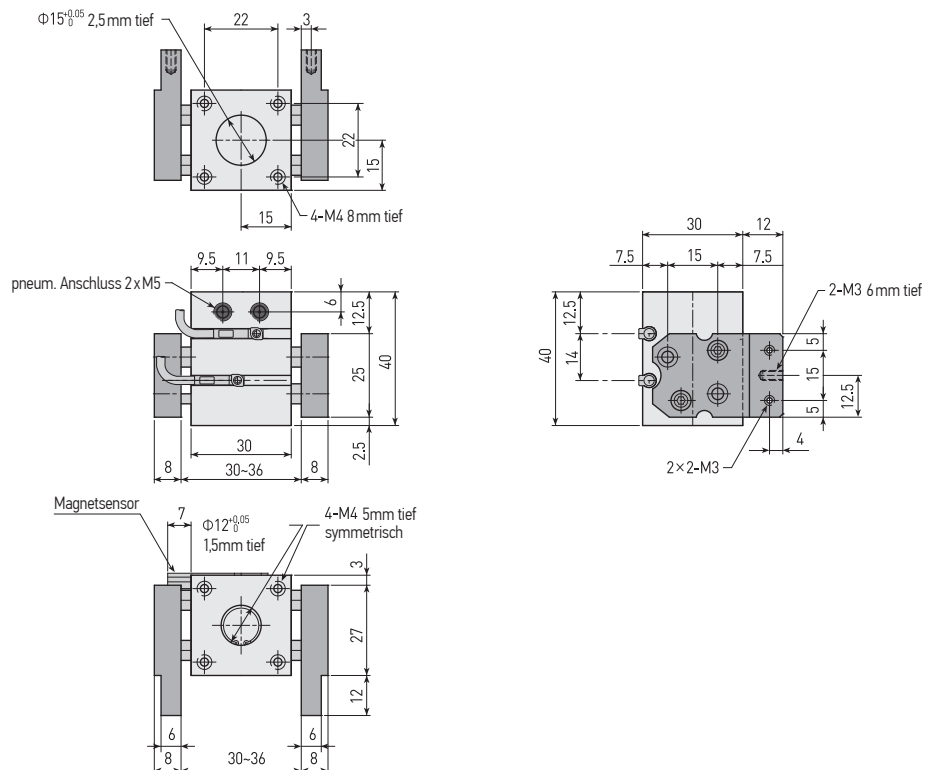
AF 101

2-FINGER PARALLELGREIFER /// AF 101-10N, 101-12

AF 101-10NA

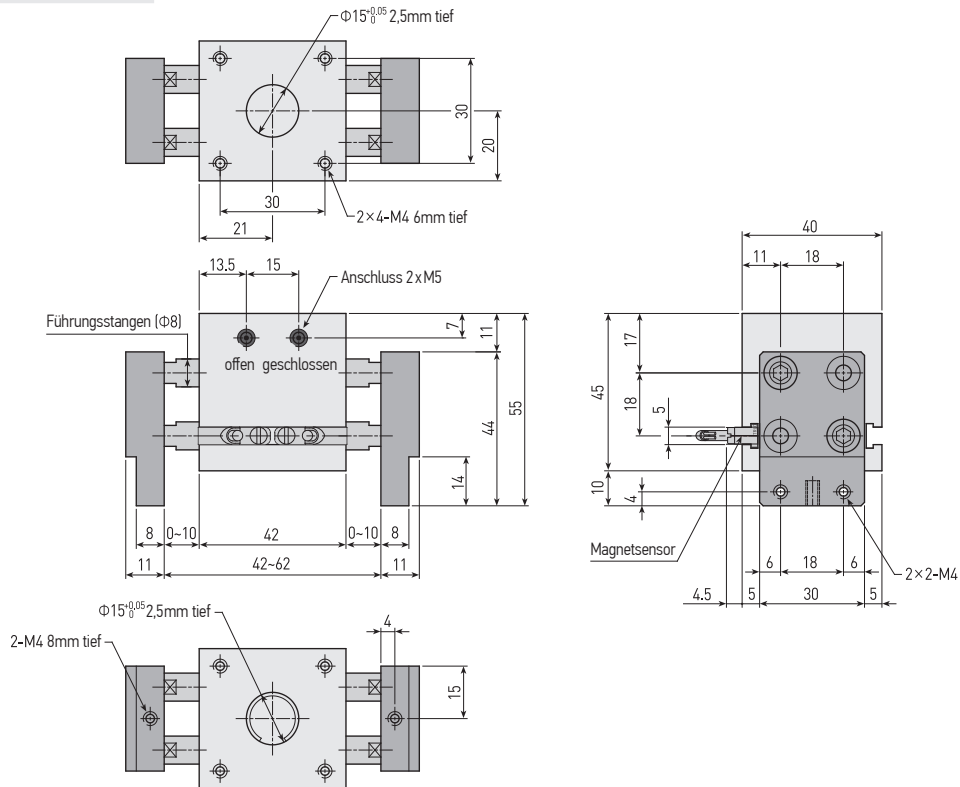


AF 101-10NB

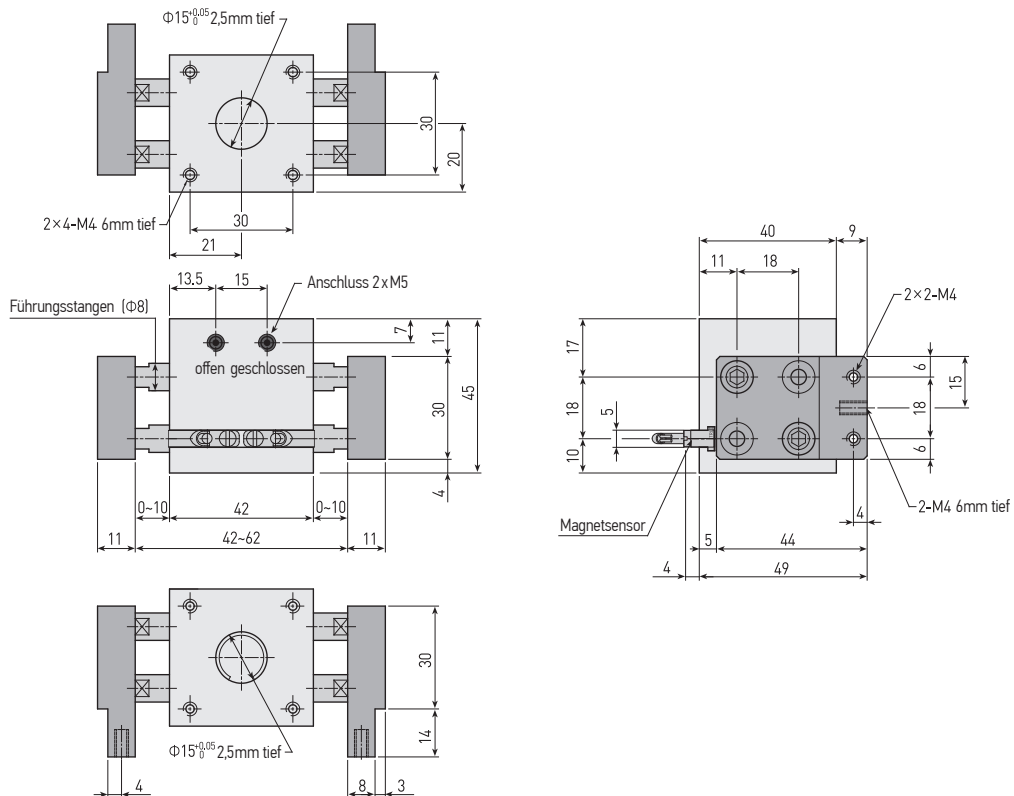


Sensoren und Zubehör siehe ab Seite 228.

AF 101-12A



AF 101-12B



Sensoren und Zubehör siehe ab Seite 228.