

AF 105P

2-FINGER PARALLELGREIFER /// AF 105P-08, 105P-10, 105P-16

BASISINFORMATION

Greifertyp: 2-Finger Parallelgreifer Baureihe AF 105P
Antrieb: pneumatisch, doppelt wirkender Kolben
Synchronisation: Hebelkinematik mit Rollenkulisse
Abfrage: über den Pneumatikdruck
Material: hochfestes Aluminium, harteloxiert, Stahl gehärtet



NUTZEN

- › sehr kompakte und schmale Bauweise
- › geeignet für Mehrfachgreifsysteme
- › einfache Befestigung mittels Klemmung möglich
- › geeignet für hohe Schaltspiele
- › zuverlässiges Design

FUNKTIONSDARSTELLUNG

KINEMATIK

› spielarme Hebel-/Kulissenkinematik

GRUNDBACKEN

› zur Befestigung der Greiferfinger

MONTAGE

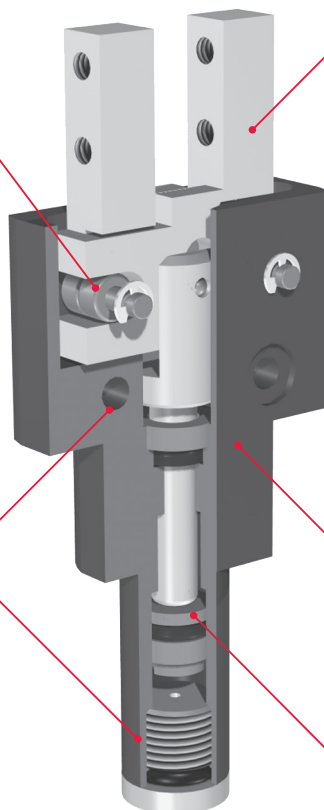
› Schraub- oder Klemmverbindung

GEHÄUSE

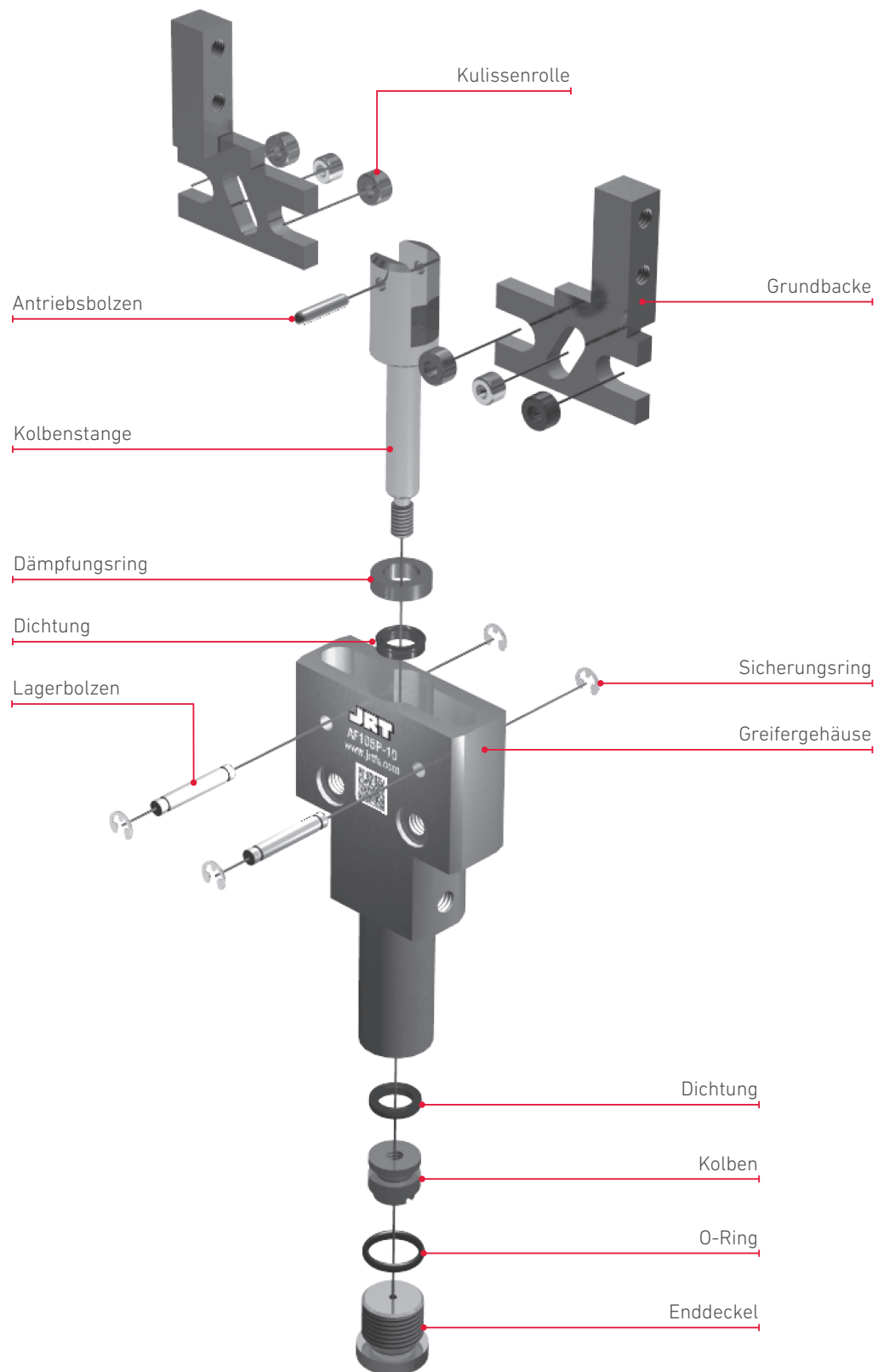
› hochfestes Aluminium, Oberfläche harteloxiert

ANTRIEB

› pneumatisch, doppelt wirkender Kolben



EXPLOSIONSANSICHT



AF 105P

2-FINGER PARALLELGREIFER /// AF 105P-08, 105P-10, 105P-16

VARIANTENSCHLÜSSEL

AF 105P - 16 NO - HT*

Baureihe

Baugröße 08, 10, 16

Produkttyp/Greifkrafterhaltung

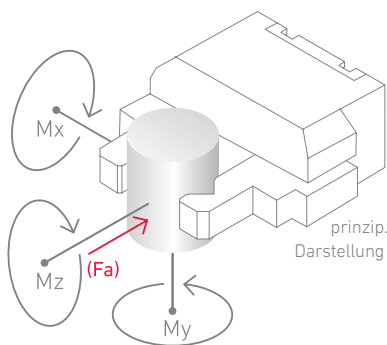
NO – normal offen

NC – normal geschlossen

XX – ohne Federsicherung

HT-Hochtemperatur

AF 105P TECHNISCHE DATEN



Kräfte & Momente

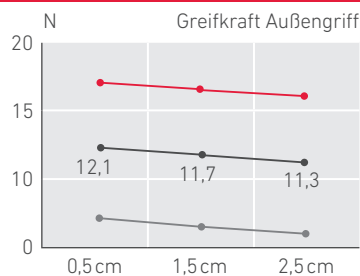
Achse	AF 105P-08	AF 105P-10	AF 105P-16
Fa (N)	19	36	65
Mx (Nm)	6	8	12
My (Nm)	13	16	27
Mz (Nm)	8	10	16

* Sonderausführungen bitte auf Anfrage.

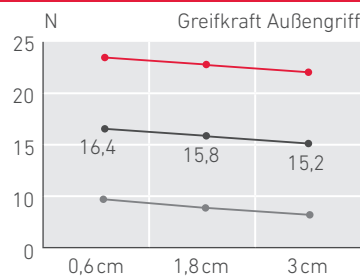
Legende:



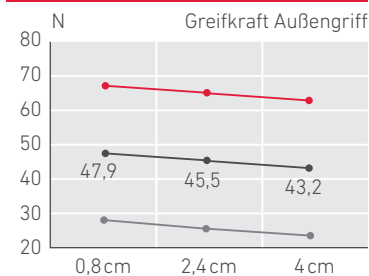
AF 105P-08 (ÖFFNEN)



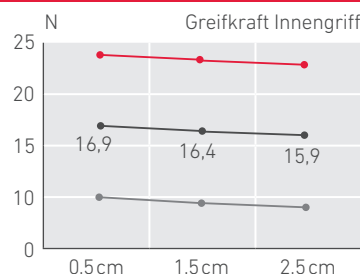
AF 105P-10 (ÖFFNEN)



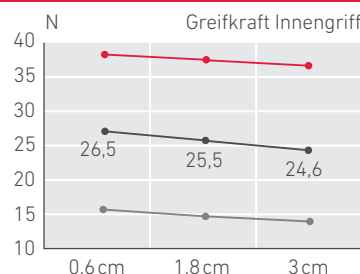
AF 105P-16 (ÖFFNEN)



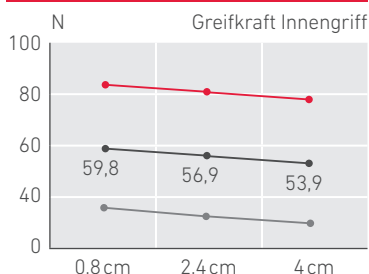
AF 105P-08 (SCHLIESSEN)



AF 105P-10 (SCHLIESSEN)



AF 105P-16 (SCHLIESSEN)



Type (Vorzugstyp)	AF 105P-08	AF 105P-10	AF 105P-16	Einheit
Artikelnummer	420170	420171	420172	
Hub	4	5	8	mm
Greifkraft öffnen ¹	28	36	106	N
Greifkraft schließen ¹	38	60	132	N
Eigenmasse	0,06	0,11	0,27	kg
Fingerlänge max.	25	30	40	mm
Schließzeit	0,01	0,01	0,01	sek
Öffnungszeit	0,01	0,01	0,01	sek
Verbrauch	0,2	0,3	1,4	cm ³
Betriebsdruck	3 bis 7			bar
Umgebungstemperatur	-5 bis 60			°C
Wiederholgenauigkeit ²	0,01	0,01	0,01	mm
max. Zyklen	60	60	60	pro Minute
Nachschmierung	bei Montage geschmiert			Intervall

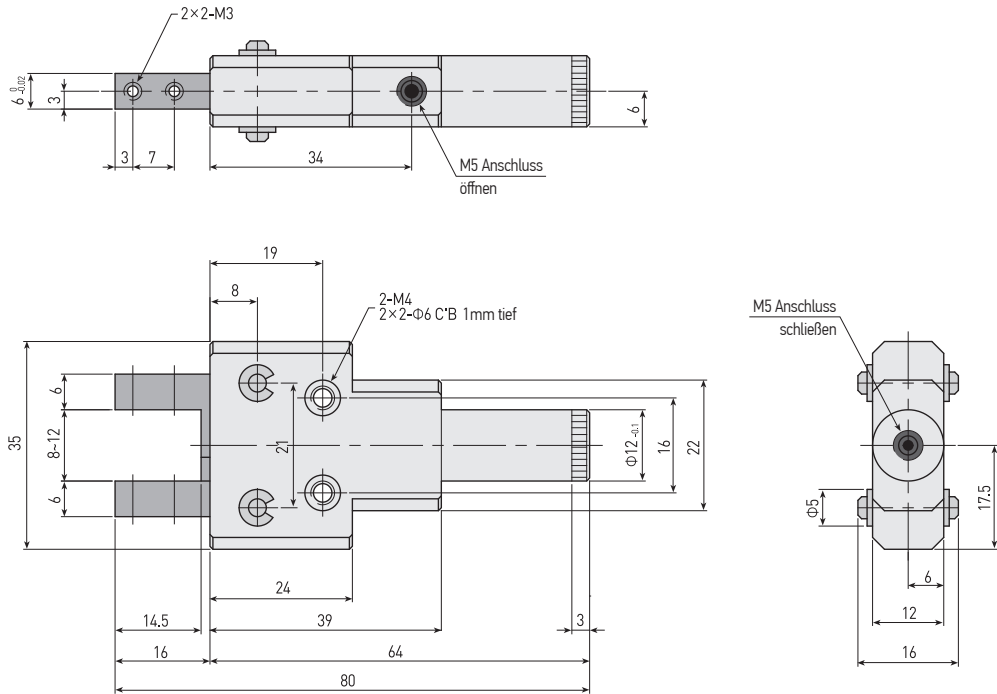
¹ Die angegebene Greifkraft ist die Gesamtkraft

² Bei 100 aufeinander folgenden Zyklen

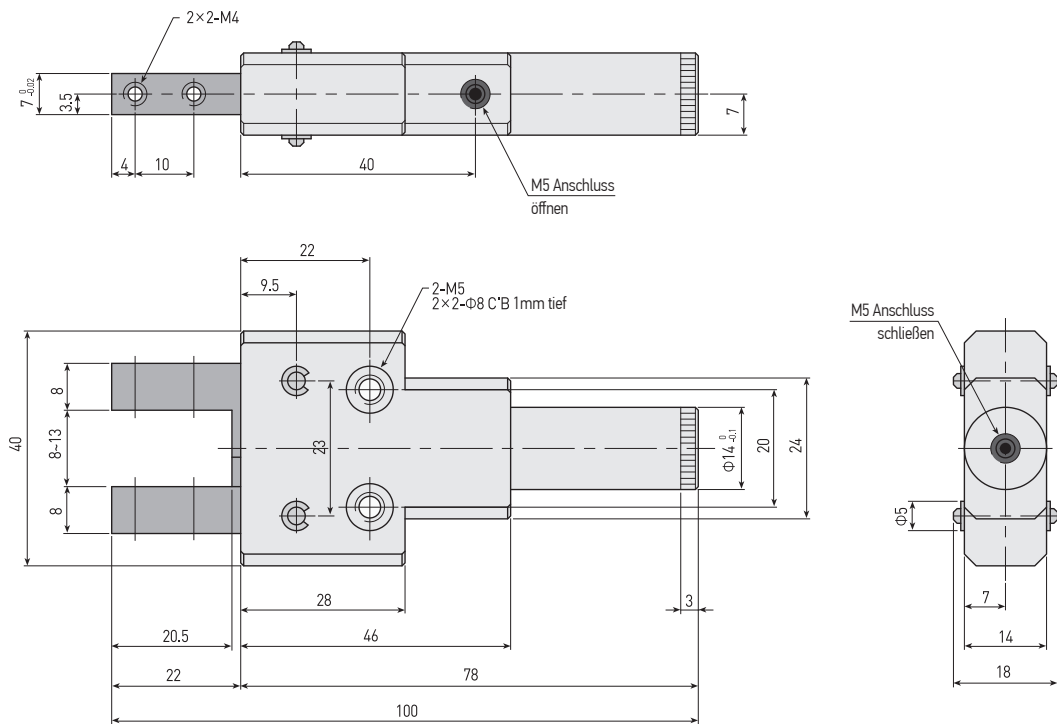
AF 105P

2-FINGER PARALLELGREIFER /// AF 105P-08, 105P-10, 105P-16

AF 105P-08



AF 105P-10



Sensoren und Zubehör siehe ab Seite 228.

