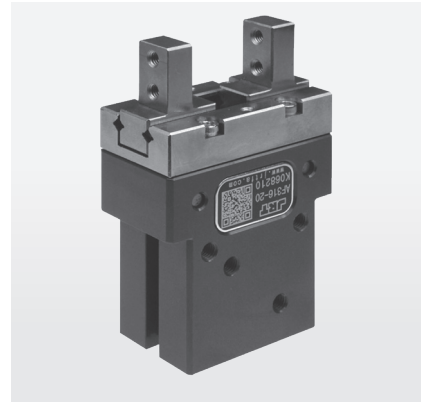


AF 316

2-FINGER PARALLELGREIFER /// AF 316-16, 316-20, 316-25

BASISINFORMATION

Greifertyp: 2-Finger Parallelgreifer Baureihe AF 316
Antrieb: pneumatisch, doppelt wirkender Kolben
Synchronisation: Hebelkinematik mit Rollenkulisse
Abfrage: Magnetsensoren, variabel einstellbar
Material: hochfestes Aluminium, harteloxiert, Stahl gehärtet



NUTZEN

- › Präzisionsführung
- › geeignet für sehr hohe Zyklenzahl
- › variable Einstellung der Sensorik
- › Befestigung von zwei Seiten möglich
- › zuverlässiges Design

FUNKTIONSDARSTELLUNG

KINEMATIK

spielarme Hebel-/
Kulissenkinematik

GRUNDBACKEN

zur Befestigung der
Greiferfinger

FÜHRUNG

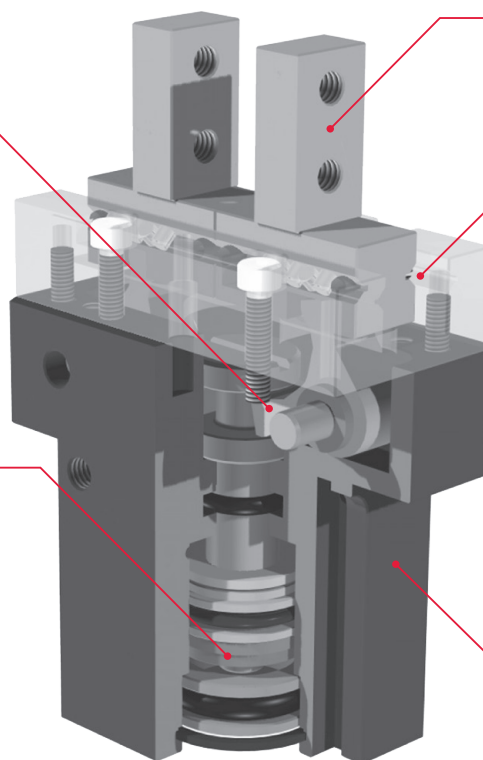
Kreuzrollenführung
für höchste Präzision und
hohe Schaltspiele

ANTRIEB

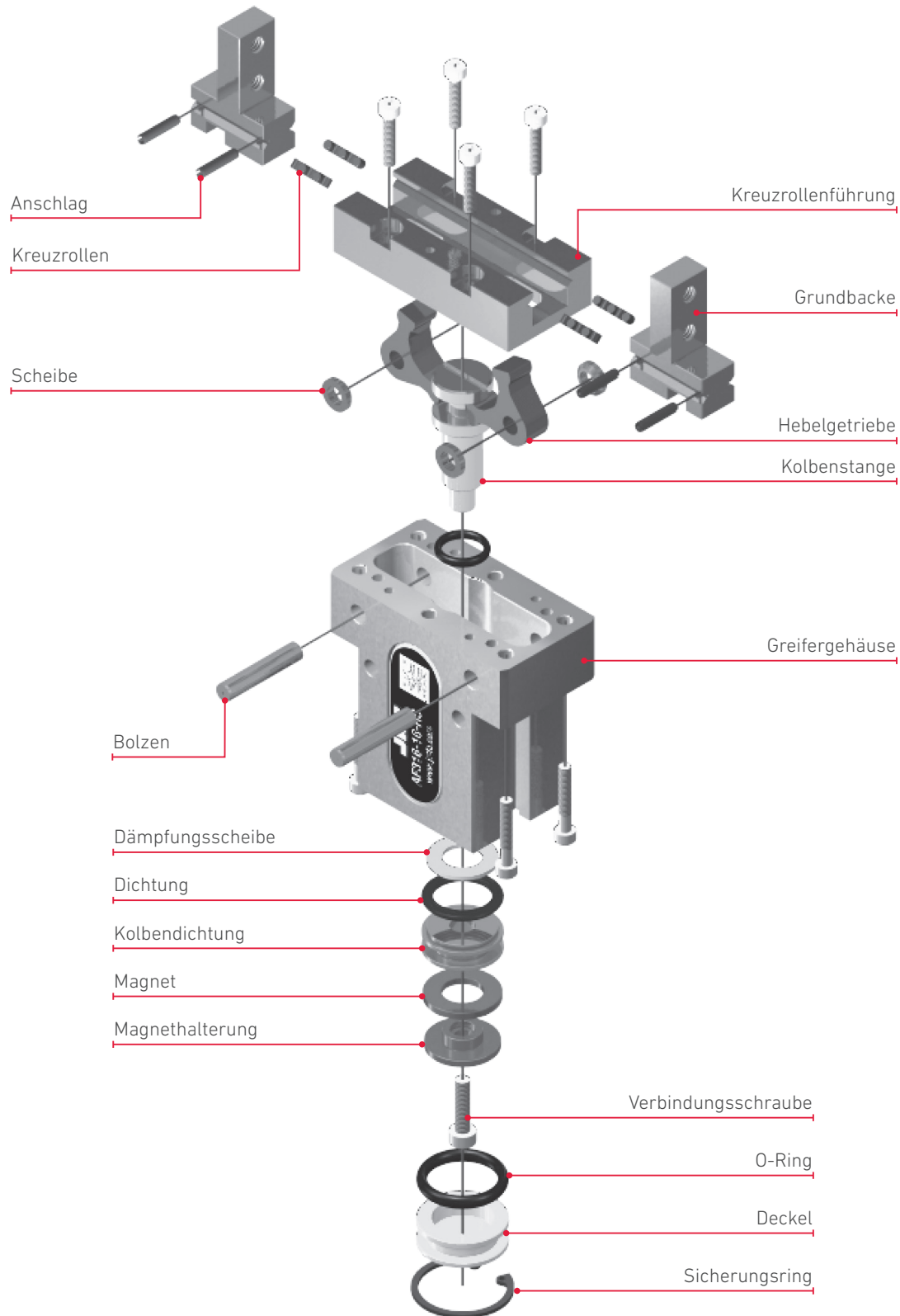
pneumatisch, doppelt
wirkender Kolben

GEHÄUSE

hochfestes Aluminium,
Oberfläche harteloxiert



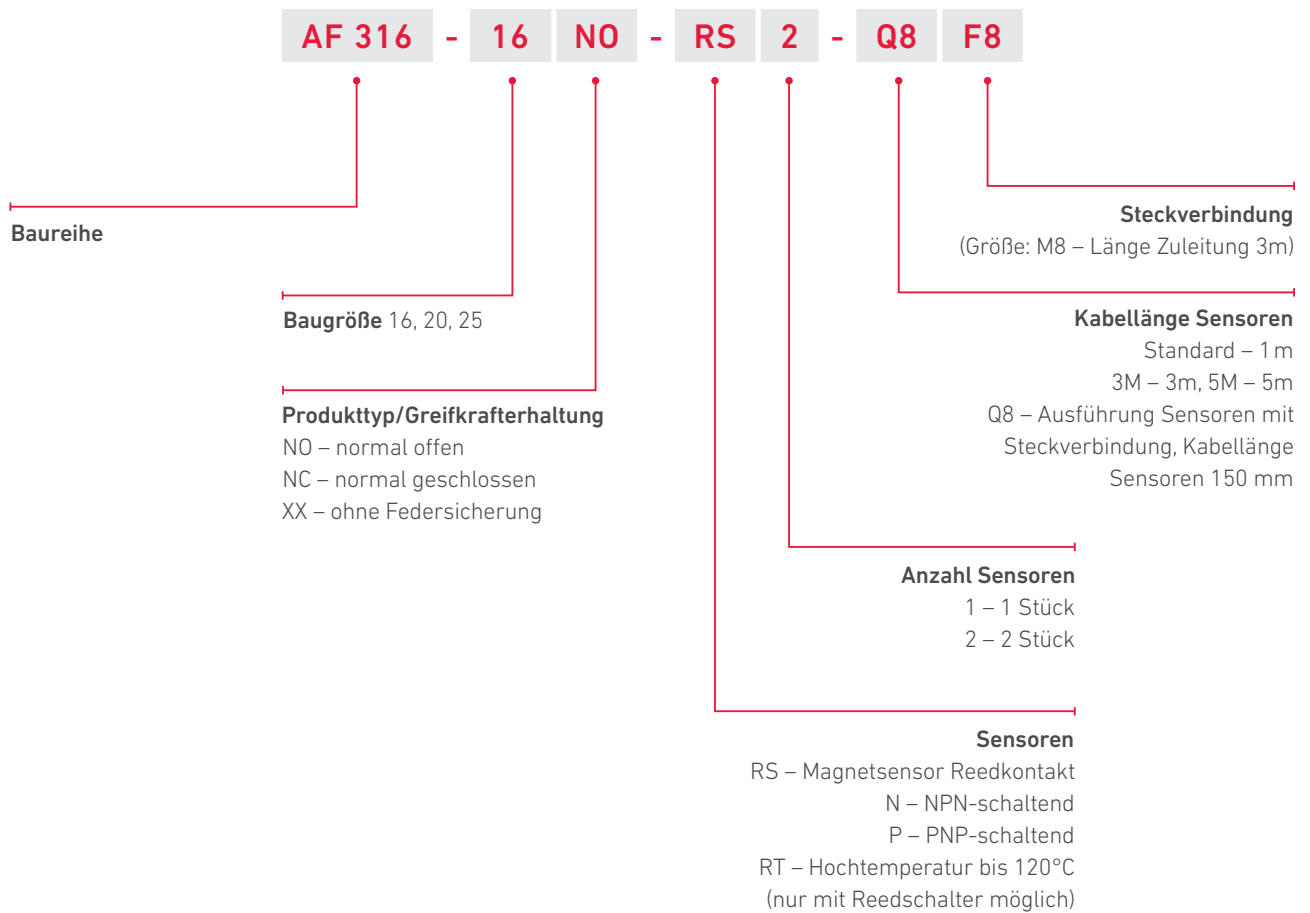
EXPLOSIONSANSICHT



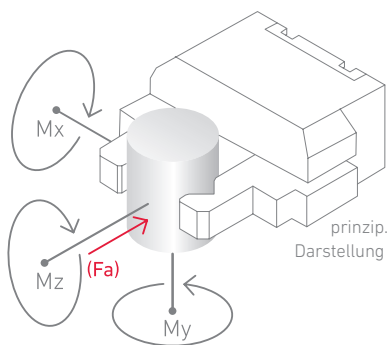
AF 316

2-FINGER PARALLELGREIFER /// AF 316-16, 316-20, 316-25

VARIANTENSCHLÜSSEL



AF 316 TECHNISCHE DATEN



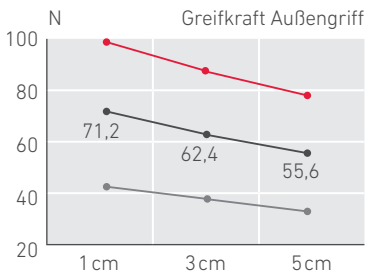
Kräfte & Momente

	AF 316-16	AF 316-20	AF 316-25
Achse			
Fa (N)	40	130	190
Mx (Nm)	17,5	40	46
My (Nm)	14	32,5	40
Mz (Nm)	8	19,5	24

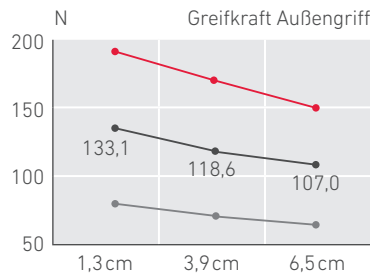
Legende:



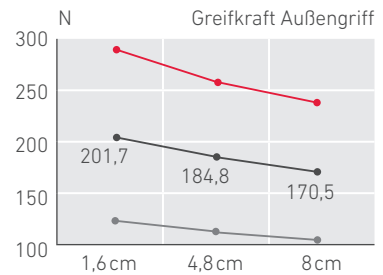
AF 316-16 (ÖFFNEN)



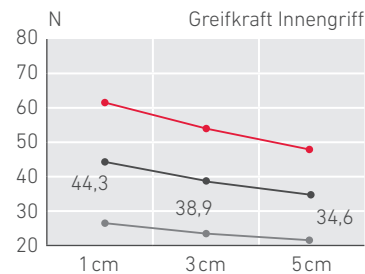
AF 316-20 (ÖFFNEN)



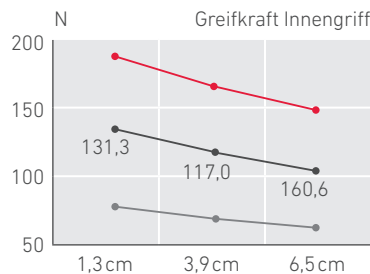
AF 316-25 (ÖFFNEN)



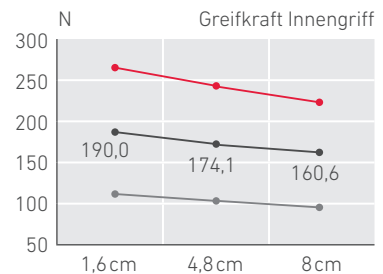
AF 316-16 (SCHLIESSEN)



AF 316-20 (SCHLIESSEN)



AF 316-25 (SCHLIESSEN)



Type (Vorzugstyp)	AF 316-16	AF 316-20	AF 316-25	Einheit
Artikelnummer	420037	420038	420039	
Hub	8	10	14	mm
Greifkraft öffnen ¹	136	256	405	N
Greifkraft schließen ¹	82	232	386	N
Eigenmasse	0,21	0,31	0,55	kg
Fingerlänge max.	50	65	80	mm
Schließzeit	0,01	0,01	0,01	sek
Öffnungszeit	0,01	0,01	0,01	sek
Verbrauch	0,01	0,01	0,01	cm ³
Betriebsdruck	3 bis 7			bar
Umgebungstemperatur	-5 bis 60			°C
Wiederholgenauigkeit ²	0,01	0,01	0,01	mm
max. Zyklen	60	60	40	pro Minute
Nachschmierung	bei Montage geschmiert			Intervall

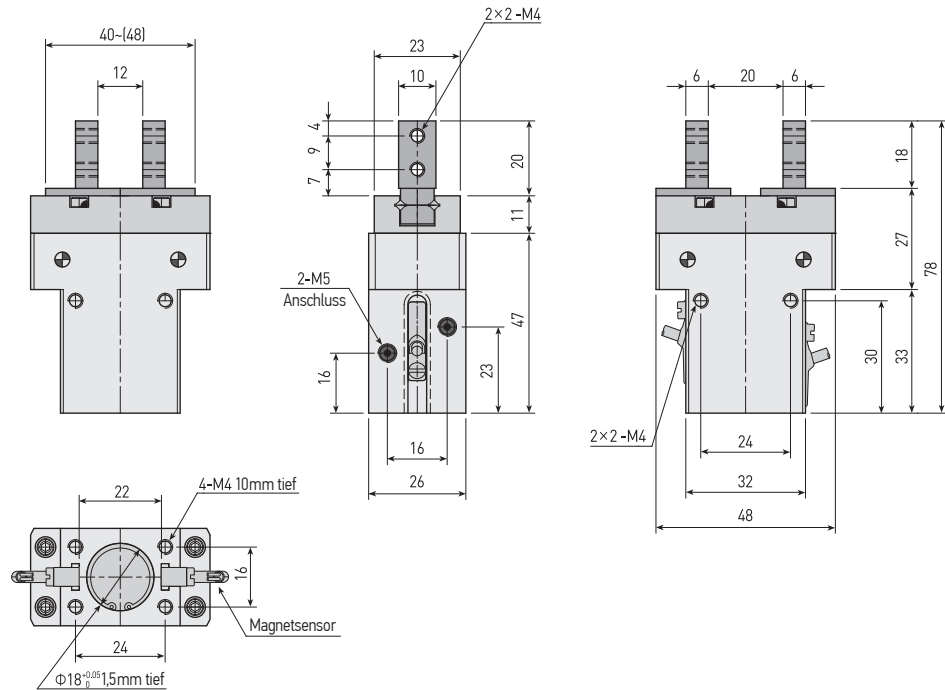
¹ Die angegebene Greifkraft ist die Gesamtkraft

² Bei 100 aufeinander folgenden Zyklen

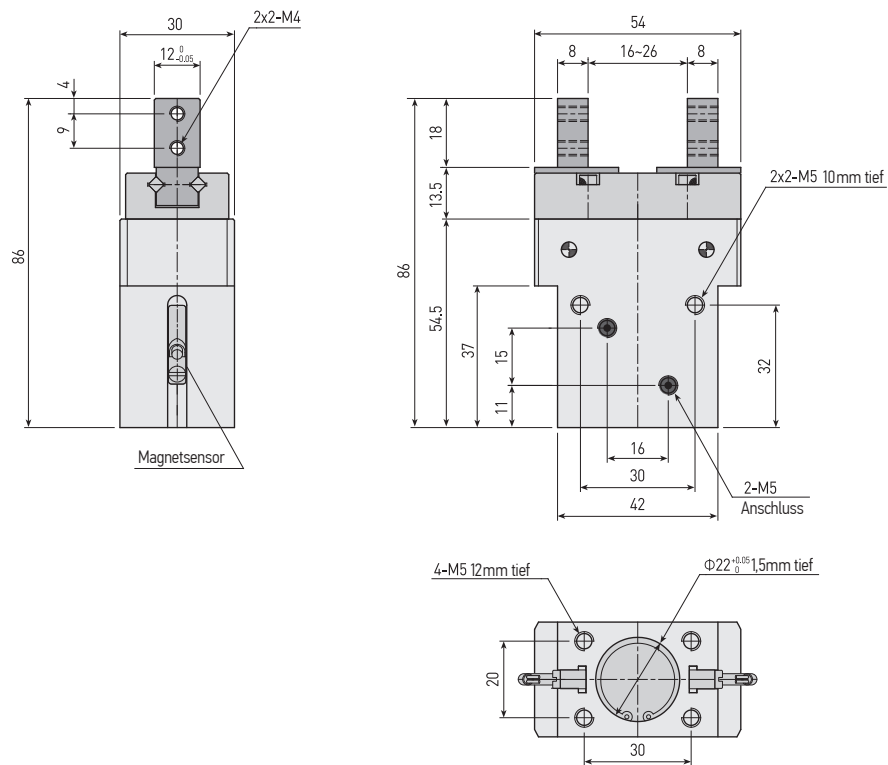
AF 316

2-FINGER PARALLELGREIFER /// AF 316-16, 316-20, 316-25

AF 316-16

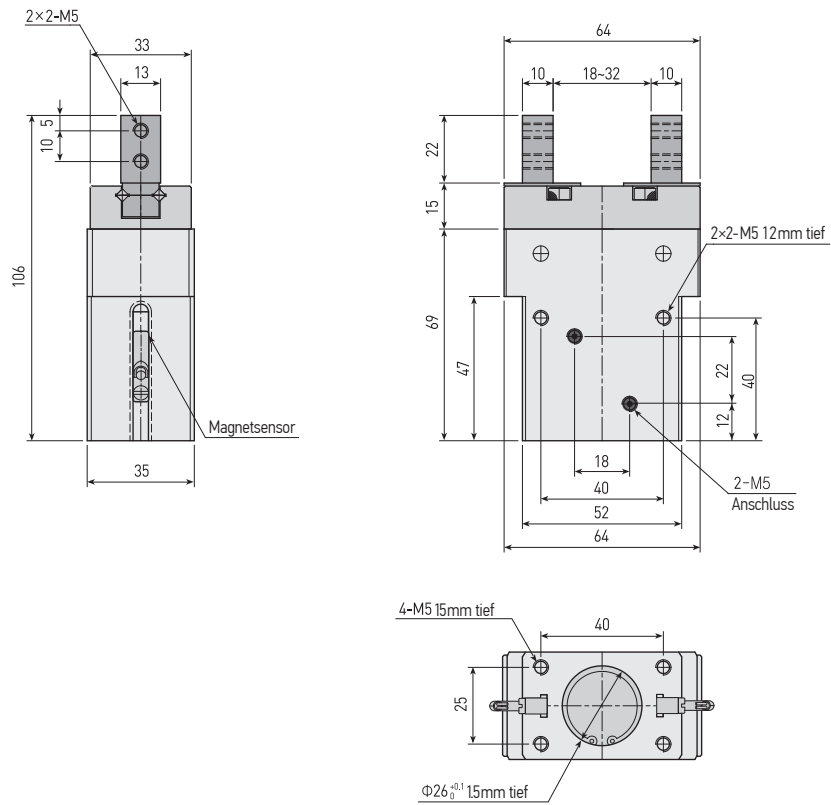


AF 316-20



Sensoren und Zubehör siehe ab Seite 228.

AF 316-25



Sensoren und Zubehör siehe ab Seite 228.