

# AF 03

WINKELGREIFER /// AF 03-20, 03-30, 03-40

## BASISINFORMATION

Greifertyp:	2-Finger Winkelgreifer Baureihe AF 03
Antrieb:	pneumatisch, doppelt wirkender Kolben
Synchronisation:	Hebelgetriebe
Abfrage:	Magnetsensoren (nicht möglich in den Varianten mit Federsicherung NC und NO)
Material:	hochfestes Aluminium, harteloxiert, Stahl gehärtet



## NUTZEN

- › kompakte Bauweise
- › universelle Befestigung
- › attraktives Preis-/Leistungsverhältnis
- › robustes, zuverlässiges Design

## FUNKTIONSDARSTELLUNG

### KINEMATIK

Ritzel-Zahnstangenprinzip

### GRUNDBACKEN

Montage nach Variante A  
(vertikal)

### GEHÄUSE

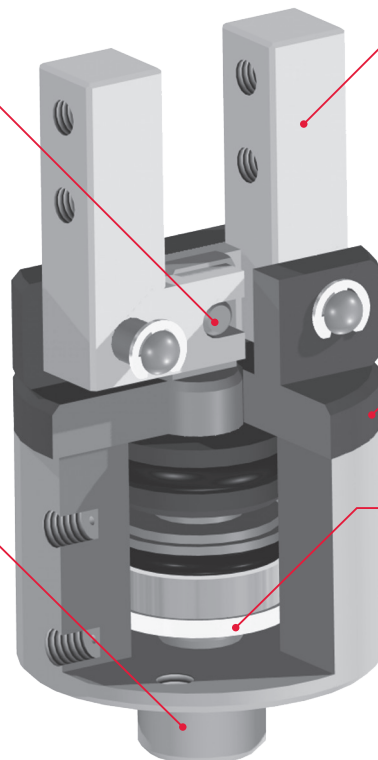
hochfestes Aluminium,  
Oberfläche harteloxiert

### MONTAGE

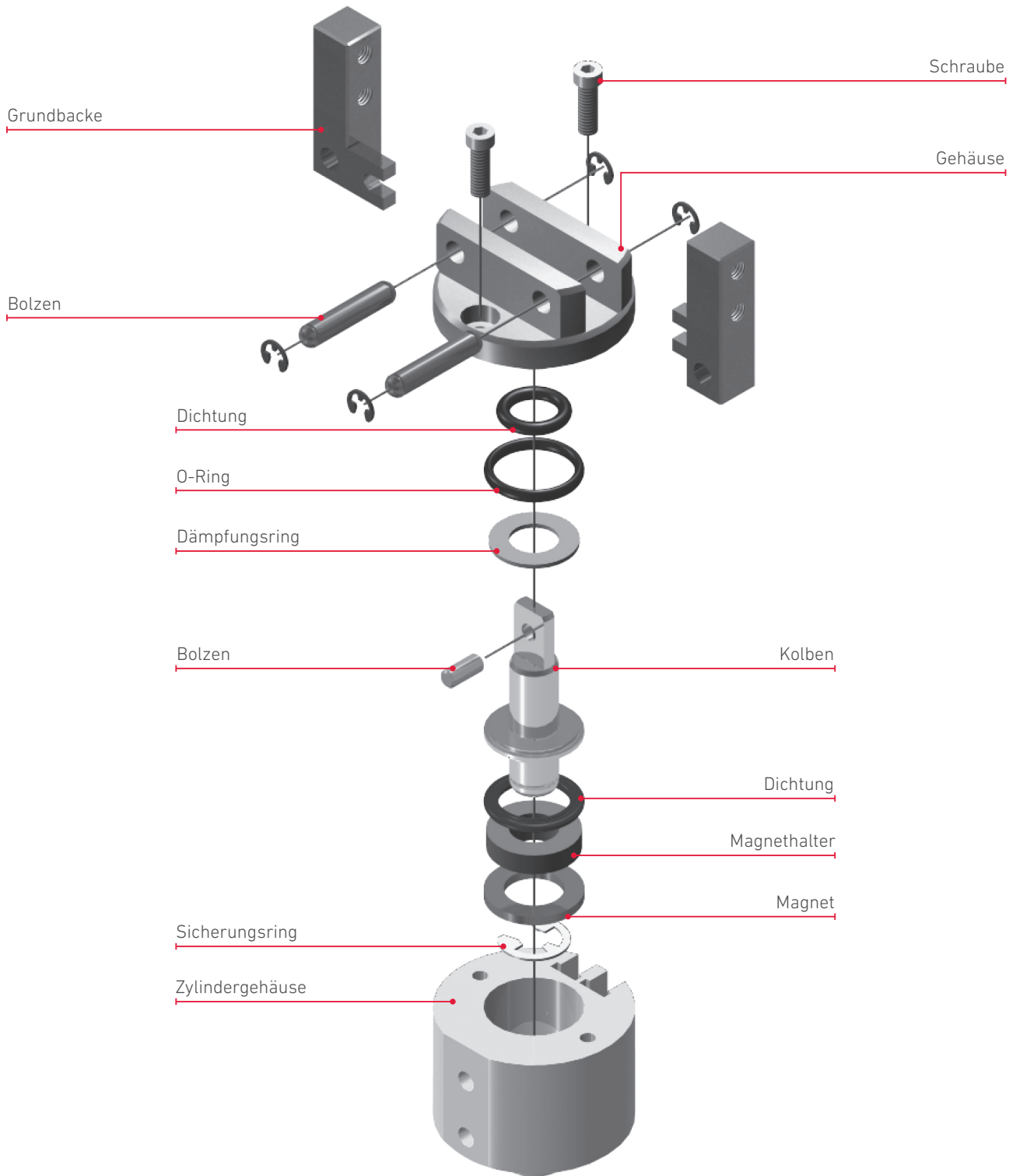
Befestigungs- und Zentrierflansch,  
zur optionalen Befestigung des  
Greifers

### ANTRIEB

pneumatisch,  
doppelt wirkender Kolben



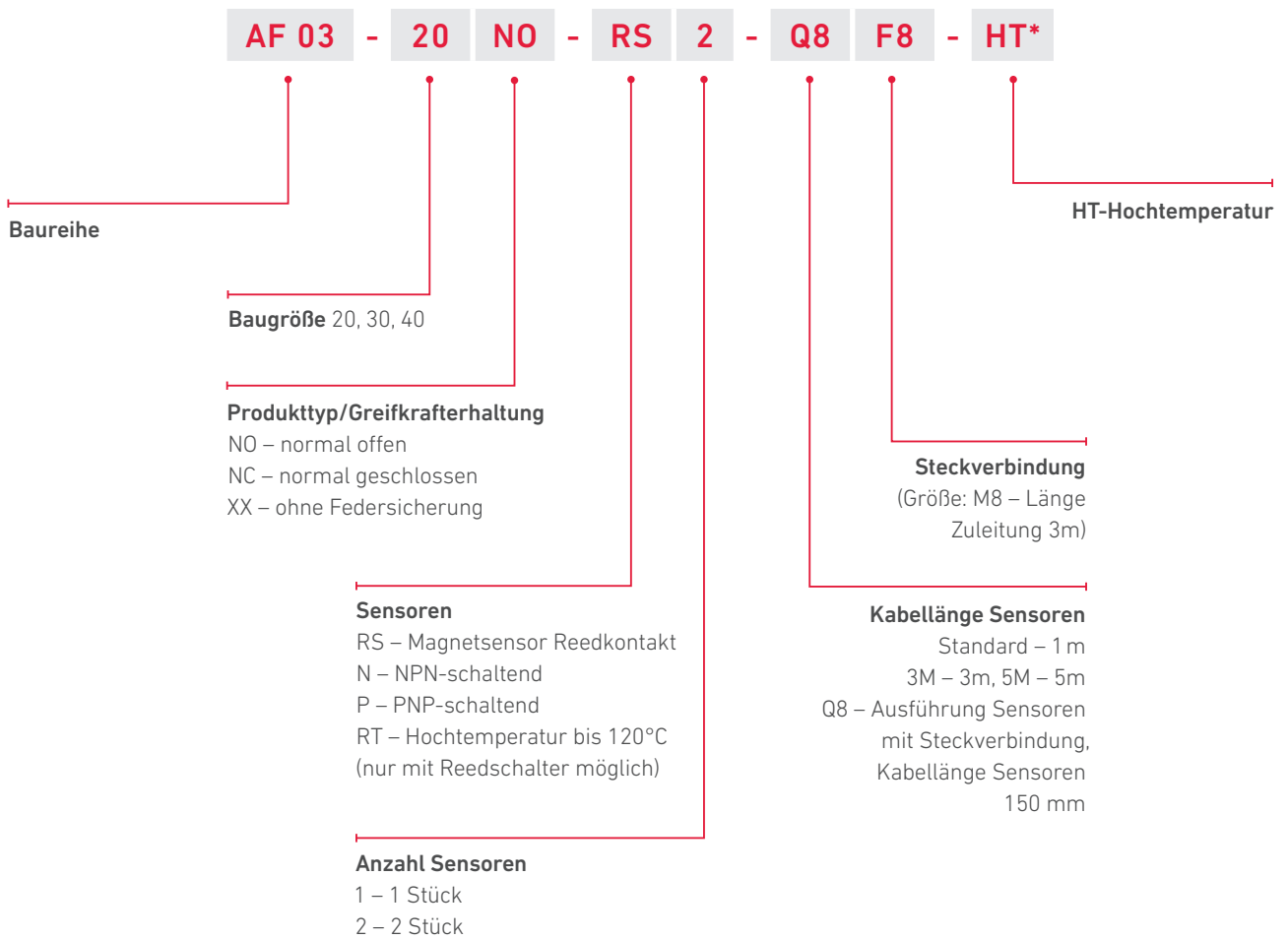
## EXPLOSIONSANSICHT



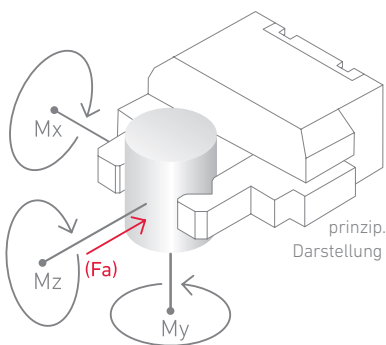
# AF 03

WINKELGREIFER /// AF 03-20, 03-30, 03-40

## VARIANTENSCHLÜSSEL



## AF 03 TECHNISCHE DATEN



### Kräfte & Momente

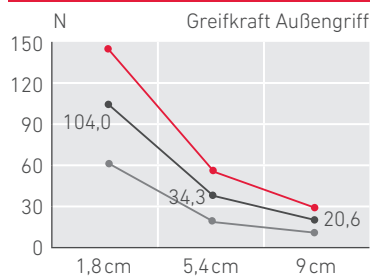
Achse	AF 03-20	AF 03-30	AF 03-40
Fa (N)	18	52	93
Mx (Nm)	4,5	10,5	15,5
My (Nm)	3,4	8,7	13
Mz (Nm)	2,0	5,2	7,8

\* Sonderausführungen bitte auf Anfrage.

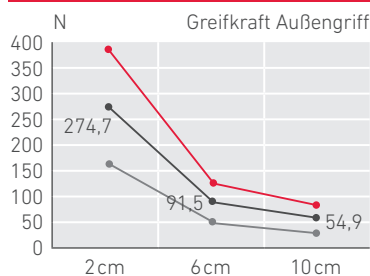
Legende:



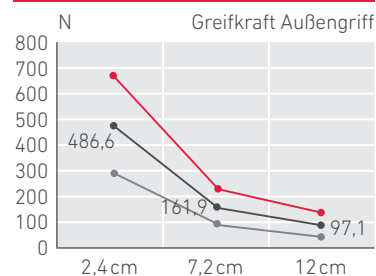
**AF 03-20 (ÖFFNEN)**



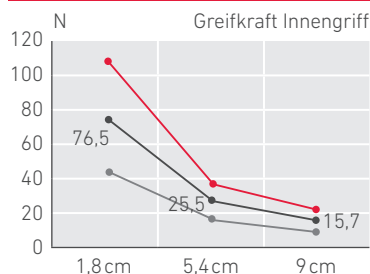
**AF 03-30 (ÖFFNEN)**



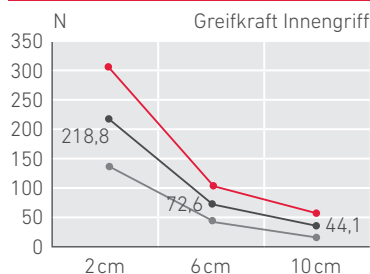
**AF 03-40 (ÖFFNEN)**



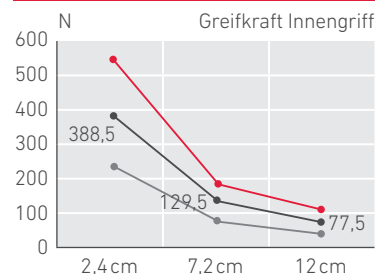
**AF 03-20 (SCHLIESSEN)**



**AF 03-30 (SCHLIESSEN)**



**AF 03-40 (SCHLIESSEN)**



Type (Vorzugstyp)	AF 03-20	AF 03-30	AF 03-40	Einheit
Artikelnummer	420008	420009	420010	
Öffnungswinkel	-4 bis 19	-5 bis 20	-5 bis 25	°
Greifkraft öffnen <sup>1</sup>	50	132	232	N
Greifkraft schließen <sup>1</sup>	36	104	186	N
Eigenmasse	0,19	0,41	0,79	kg
Fingerlänge max.	90	100	120	mm
Schließzeit	0,01	0,01	0,01	sek
Öffnungszeit	0,01	0,01	0,01	sek
Verbrauch	1,1	3,6	8,8	cm <sup>3</sup>
Betriebsdruck			3 bis 7	bar
Umgebungstemperatur			-5 bis 60	°C
Wiederholgenauigkeit <sup>2</sup>	0,02	0,02	0,02	mm
max. Zyklen	60	40	40	pro Minute
Nachschmierung		bei Montage geschmiert		Intervall

<sup>1</sup> Die angegebene Greifkraft ist die Gesamtkraft

<sup>2</sup> Bei 100 aufeinander folgenden Zyklen



