

AF 06

WINKELGREIFER /// AF 06-30, 06-40

BASISINFORMATION

Greifertyp: 3-Finger Winkelgreifer Baureihe AF 06
Antrieb: pneumatisch, doppelt wirkende Kolben
Synchronisation: Hebelgetriebe
Abfrage: Magnetsensoren, Positionen offen/geschlossen
Material: hochfestes Aluminium, harteloxiert, Stahl gehärtet



NUTZEN

- > kompakte Bauweise
- > universelle Befestigung
- > attraktives Preis-/Leistungsverhältnis
- > robustes, zuverlässiges Design

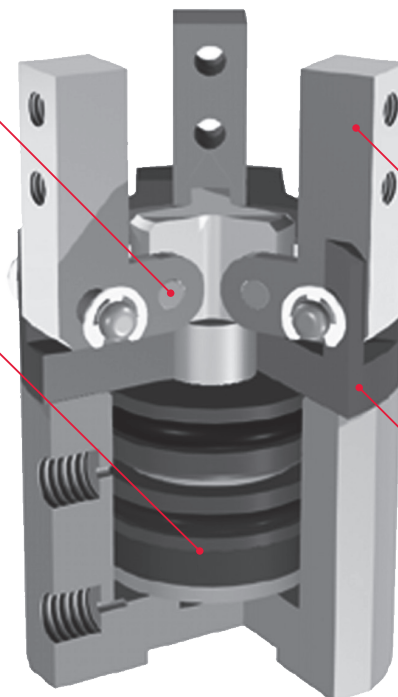
FUNKTIONSDARSTELLUNG

KINEMATIK

Ritzel-Zahnstangenprinzip

ANTRIEB

pneumatisch,
doppelt wirkender Kolben



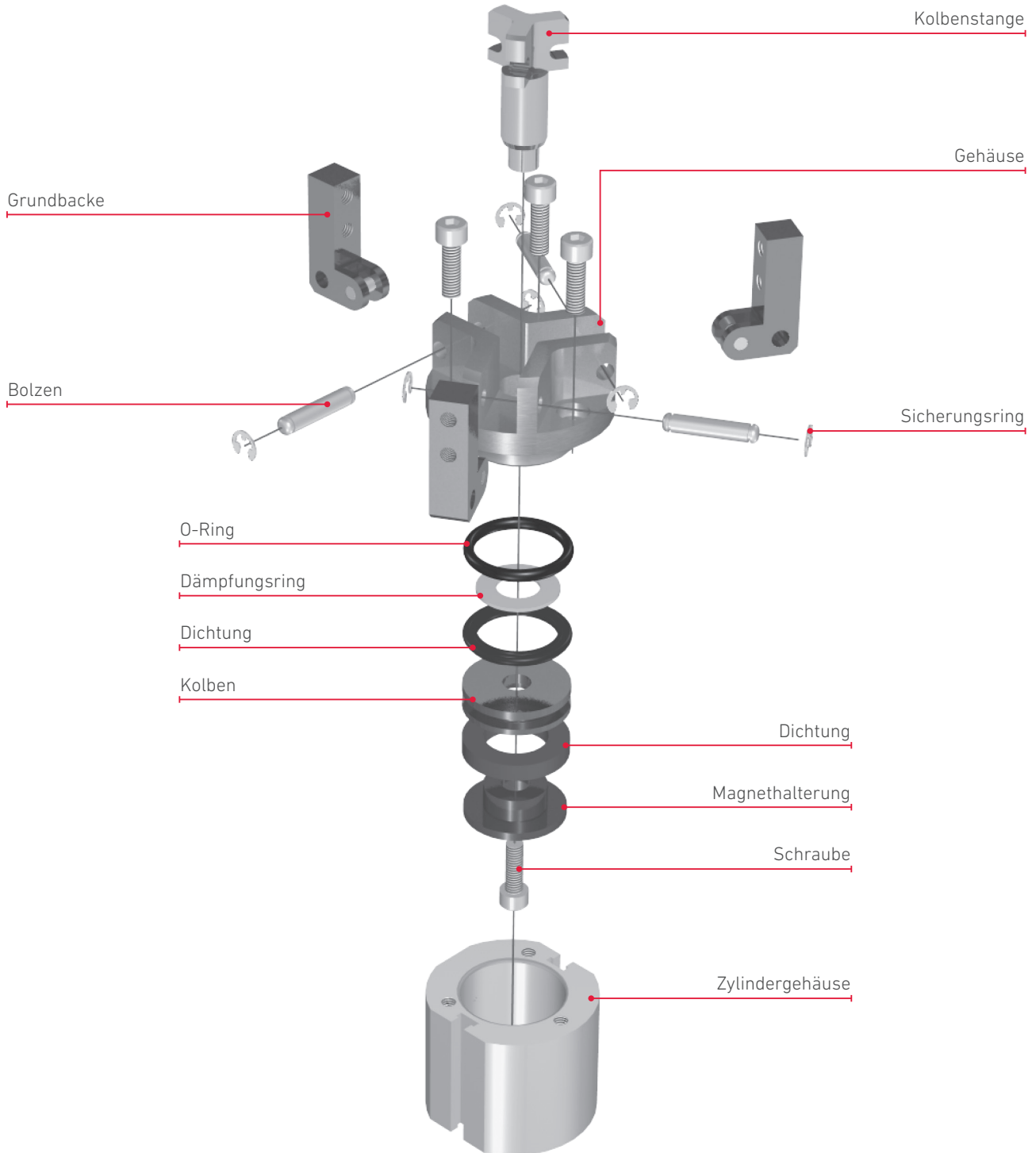
GRUNDBACKEN

zur Befestigung der
Greiferfinger

GEHÄUSE

hochfestes Aluminium,
Oberfläche harteloxiert

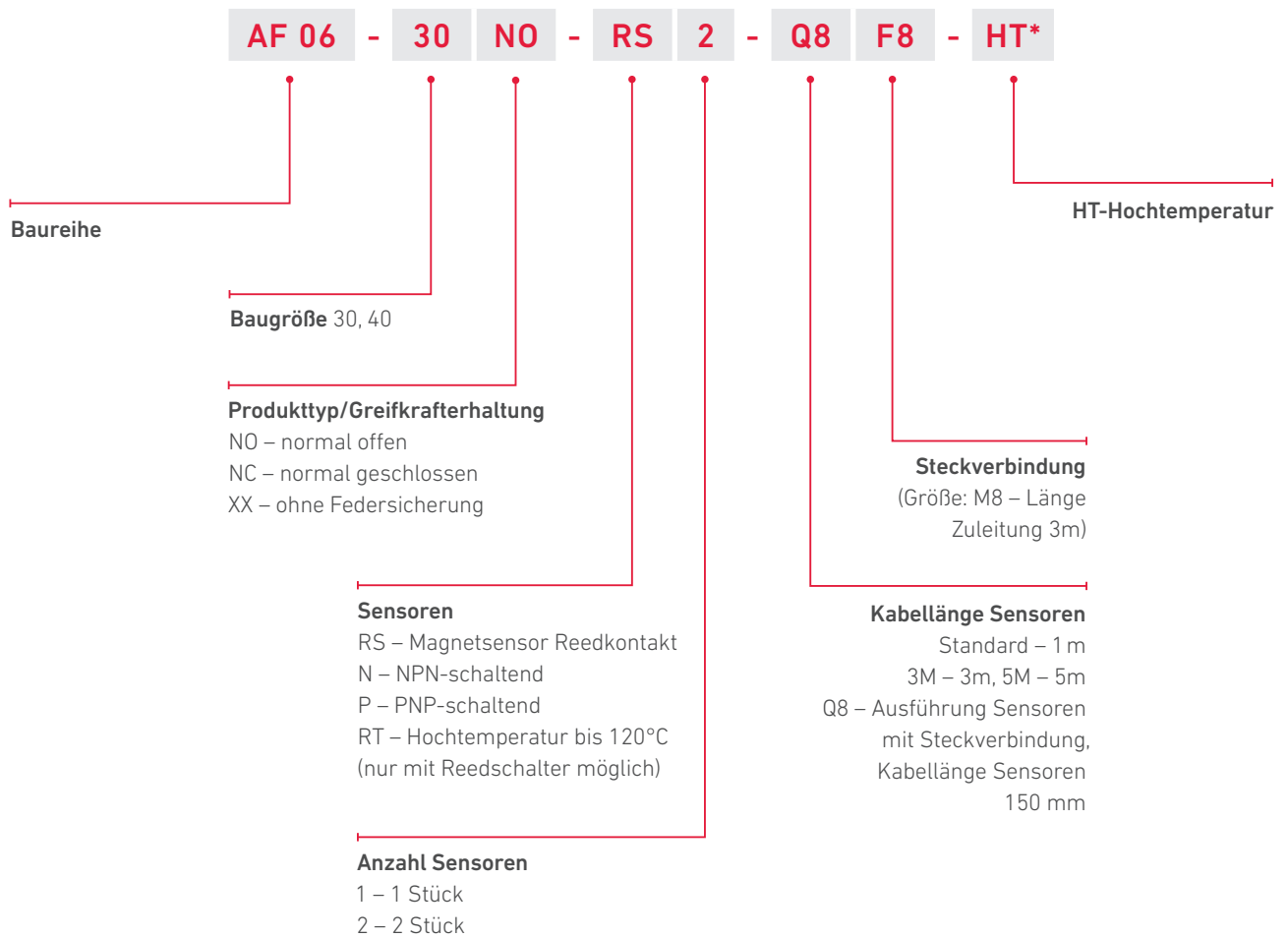
EXPLOSIONSANSICHT



AF 06

WINKELGREIFER /// AF 06-30, 06-40

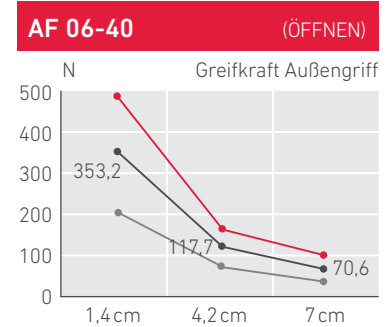
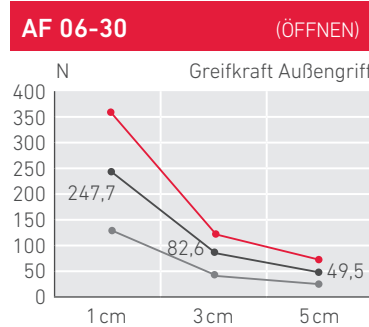
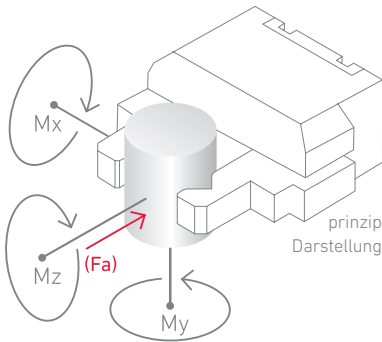
VARIANTENSCHLÜSSEL



* Sonderausführungen bitte auf Anfrage.

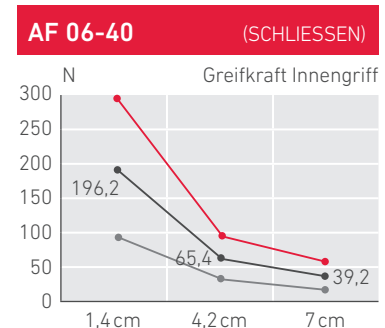
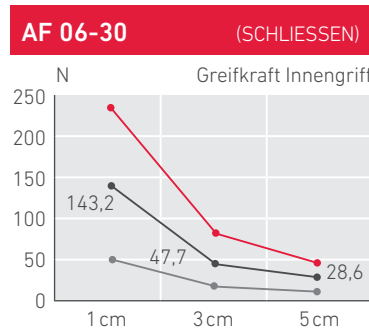
AF 06 TECHNISCHE DATEN

Legende:



Kräfte & Momente

Achse	AF 06-30	AF 06-40
Fa (N)	38	50
Mx (Nm)	7,5	8
My (Nm)	12,5	14
Mz (Nm)	7,5	8



Type (Vorzugstyp)	AF 06-30	AF 06-40	Einheit
Artikelnummer	420014	420015	
Öffnungswinkel	-5 bis 20	-5 bis 20	°
Greifkraft öffnen ¹	120	170	N
Greifkraft schließen ¹	76	100	N
Eigenmasse	0,39	0,64	kg
Fingerlänge max.	50	70	mm
Schließzeit	0,01	0,01	sek
Öffnungszeit	0,01	0,01	sek
Verbrauch	2,6	5,8	cm ³
Betriebsdruck		3 bis 7	bar
Umgebungstemperatur		-5 bis 60	°C
Wiederholgenauigkeit ²	0,02	0,02	mm
max. Zyklen	30	30	pro Minute
Nachschmierung	bei Montage geschmiert		Intervall

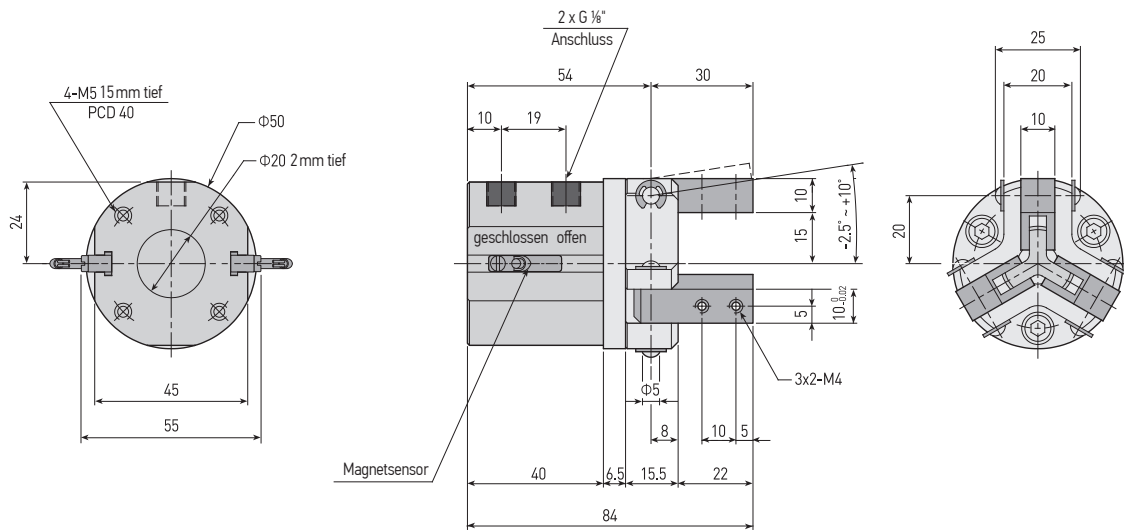
¹ Die angegebene Greifkraft ist die Gesamtkraft

² Bei 100 aufeinander folgenden Zyklen

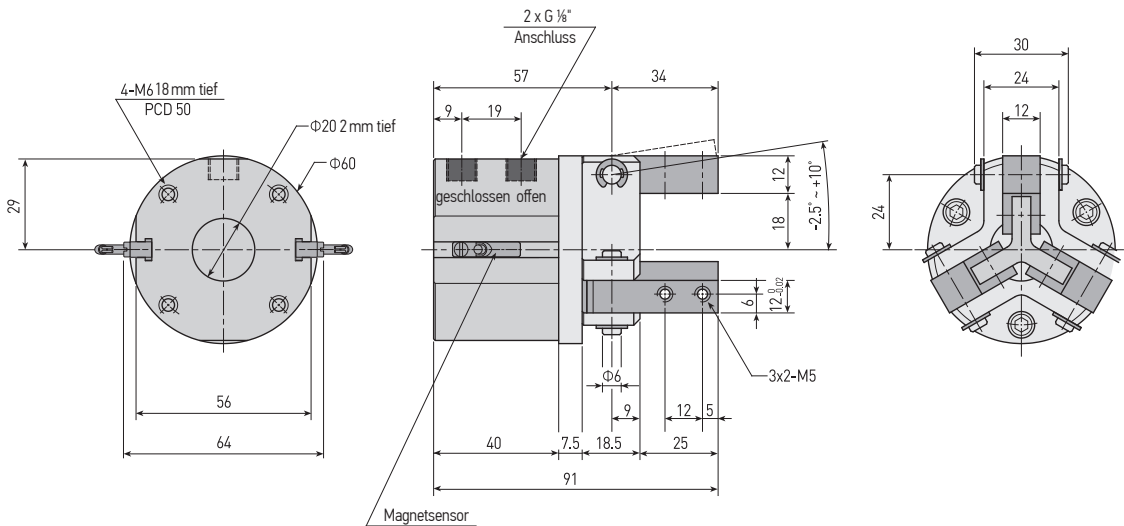
AF 06

WINKELGREIFER /// AF 06-30, 06-40

AF 06-30



AF 06-40



Sensoren und Zubehör siehe ab Seite 228.