

AF 17

WINKELGREIFER /// AF 17-25, 17-40

BASISINFORMATION

Greifertyp:	2-Finger Winkelgreifer Baureihe AF 17
Antrieb:	pneumatisch, doppelt wirkender Kolben
Synchronisation:	Ritzel-Zahnstangenprinzip
Abfrage:	Magnetsensoren, Positionen offen/geschlossen
Material:	hochfestes Aluminium, harteloxiert, Stahl gehärtet



NUTZEN

- > 180° Öffnungswinkel bei kompakter Bauweise
- > stabile Kinematik
- > Kinematik gegen Verschmutzung geschützt
- > robustes, zuverlässiges Design

FUNKTIONSDARSTELLUNG

KINEMATIK

Ritzel-Zahnstangenprinzip

GRUNDBACKEN

zur Befestigung der Greiferfinger

GEHÄUSE

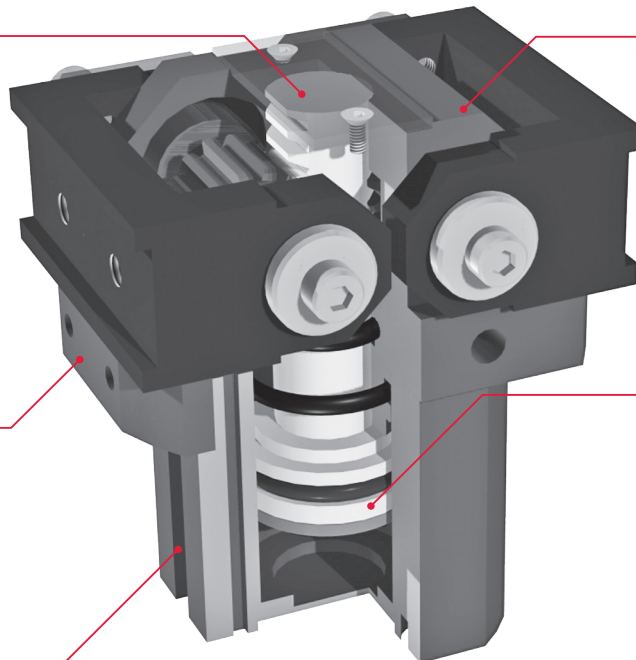
hochfestes Aluminium,
Oberfläche harteloxiert

ANTRIEB

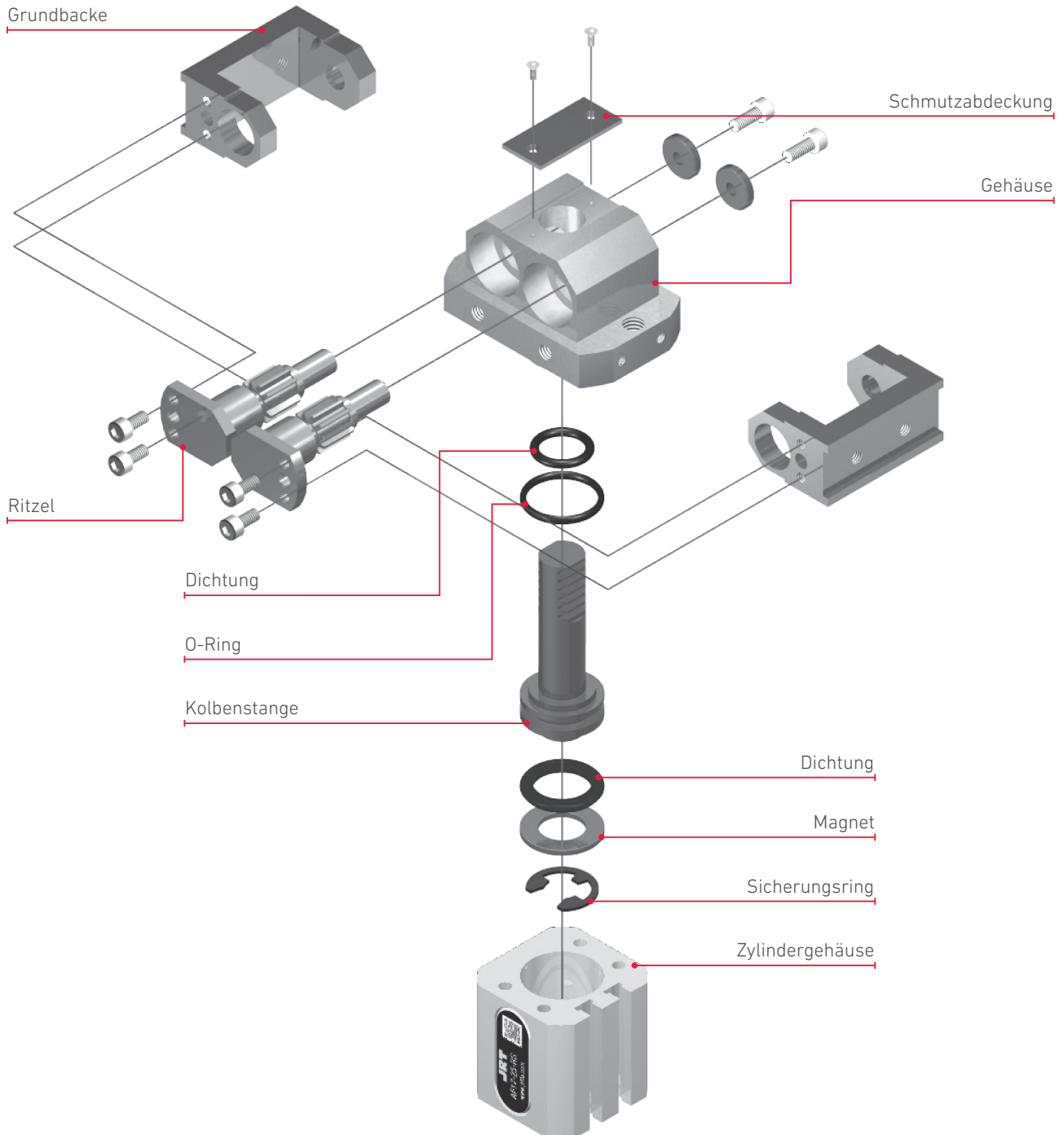
pneumatisch,
doppelt wirkender Kolben

POSITIONSABFRAGE

Magnetsensoren, einstellbar



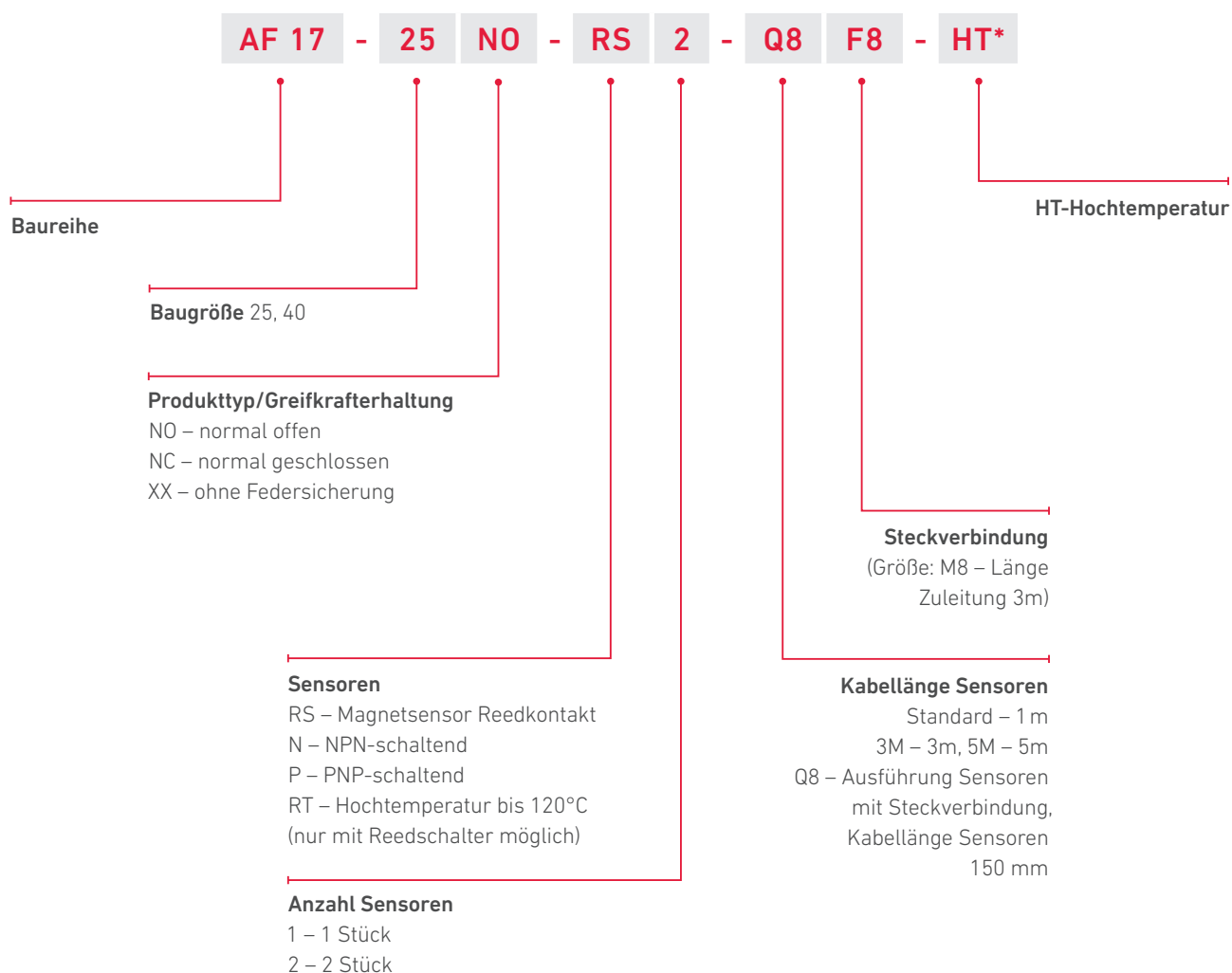
EXPLOSIONSANSICHT



AF 17

WINKELGREIFER /// AF 17-25, 17-40

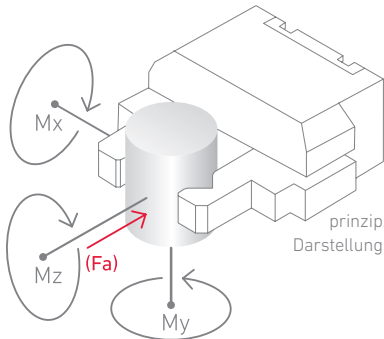
VARIANTENSCHLÜSSEL



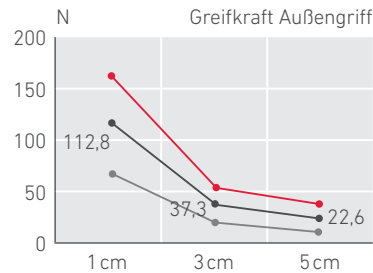
* Sonderausführungen bitte auf Anfrage.

AF 17 TECHNISCHE DATEN

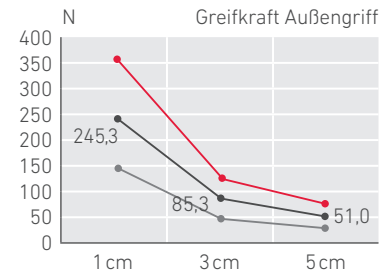
Legende:



AF 17-25 (ÖFFNEN)



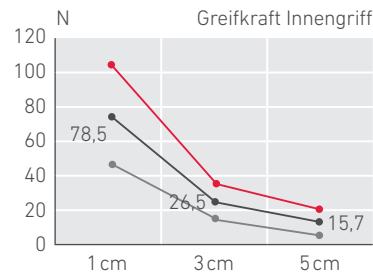
AF 17-40 (ÖFFNEN)



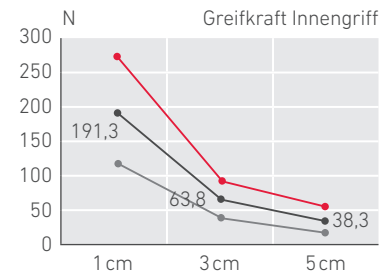
Kräfte & Momente

Achse	AF 17-25	AF 17-40
Fa (N)	95	230
Mx (Nm)	1,8	3,5
My (Nm)	3,2	7,7
Mz (Nm)	2,0	4,5

AF 17-25 (SCHLIESSEN)



AF 17-40 (SCHLIESSEN)



Type (Vorzugstyp)	AF 17-25	AF 17-40	Einheit
Artikelnummer	420040	420041	
Öffnungswinkel	0 bis 180	0 bis 180	°
Greifkraft öffnen ¹	54	121	N
Greifkraft schließen ¹	38	92	N
Eigenmasse	0,68	0,86	kg
Fingerlänge max.	50	50	mm
Schließzeit	0,01	0,01	sek
Öffnungszeit	0,01	0,02	sek
Verbrauch	8,3	21,2	cm ³
Betriebsdruck		3 bis 7	bar
Umgebungstemperatur		-5 bis 60	°C
Wiederholgenauigkeit ²	0,02	0,02	mm
max. Zyklen	60	60	pro Minute
Nachschmierung	bei Montage geschmiert		Intervall

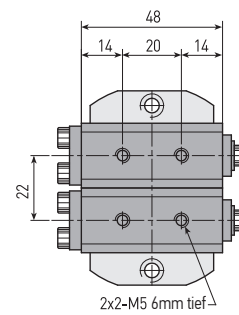
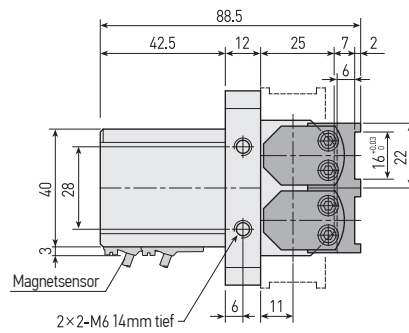
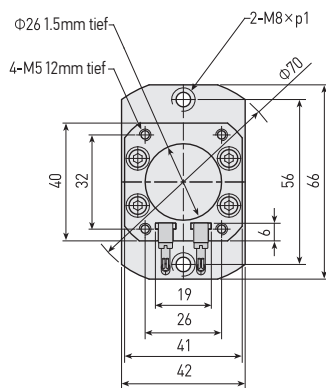
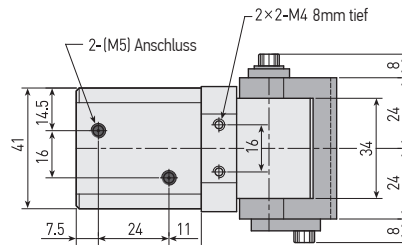
¹ Die angegebene Greifkraft ist die Gesamtkraft

² Bei 100 aufeinander folgenden Zyklen

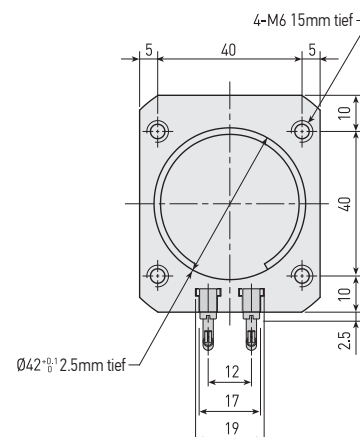
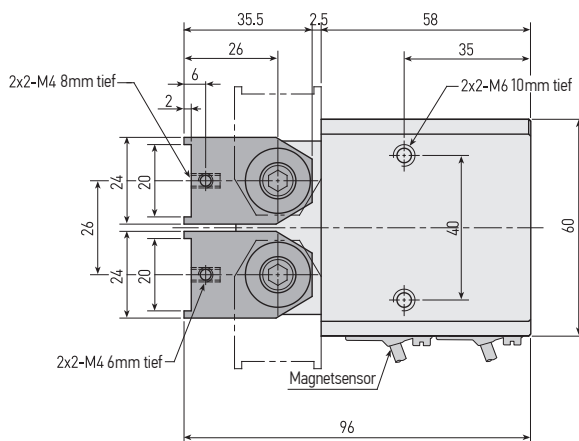
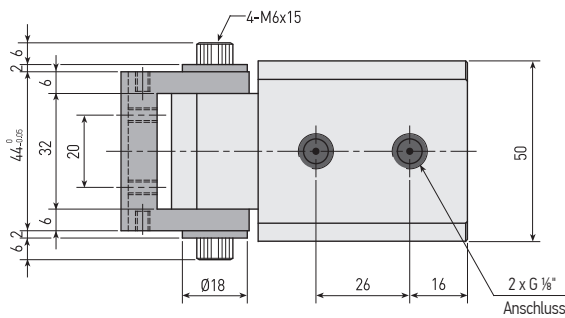
AF 17

WINKELGREIFER /// AF 17-25, 17-40

AF 17-25



AF 17-40



Sensoren und Zubehör siehe ab Seite 228.