

AF 24

WINKELGREIFER /// AF 24-12N, 24-16N, 24-20, 24-30, 24-40

BASISINFORMATION

Greifertyp:	2-Finger Winkelgreifer Baureihe AF 24
Antrieb:	pneumatisch, doppelt wirkender Kolben
Synchronisation:	Hebelgetriebe
Abfrage:	Magnetsensoren, Positionen offen/geschlossen
Material:	hochfestes Aluminium, harteloxiert, Stahl gehärtet



NUTZEN

- > kompakte Bauform
- > Greiferbefestigung von drei Seiten möglich
- > kurze Bewegungszeiten
- > robustes, zuverlässiges Design

FUNKTIONSDARSTELLUNG

KINEMATIK

Hebelgetriebe

GRUNDBACKEN

zur Montage
der Greiferfinger

ANTRIEB

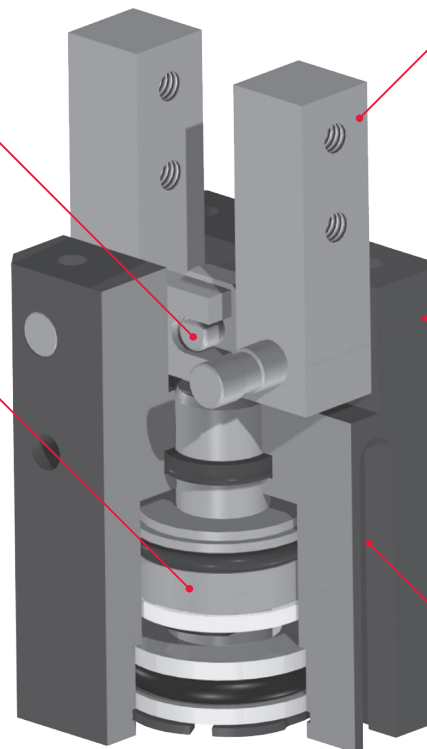
pneumatisch,
doppelt wirkender Kolben

GEHÄUSE

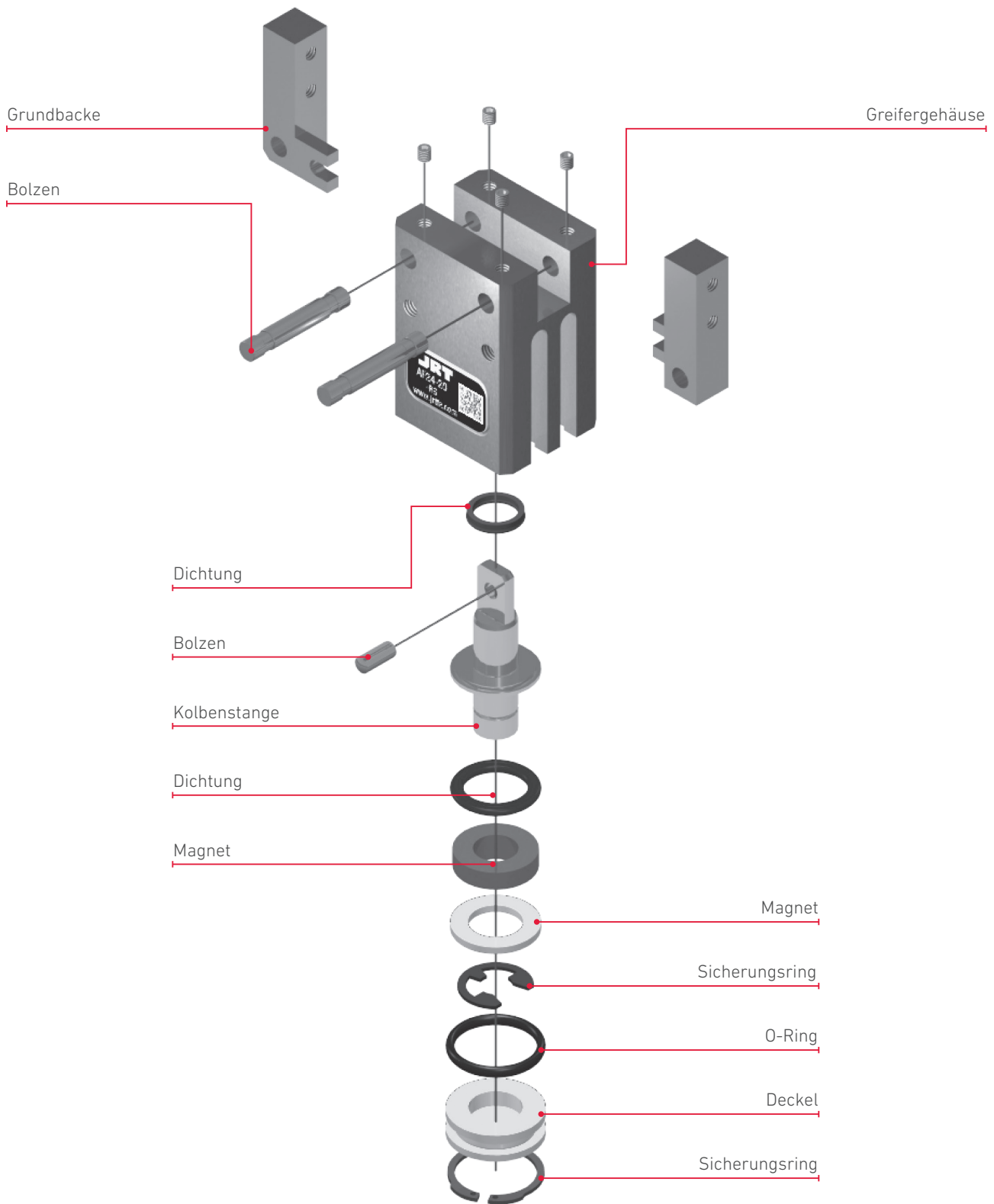
hochfestes Aluminium,
Oberfläche harteloxiert

POSITIONSABFRAGE

Magnetsensoren, einstellbar



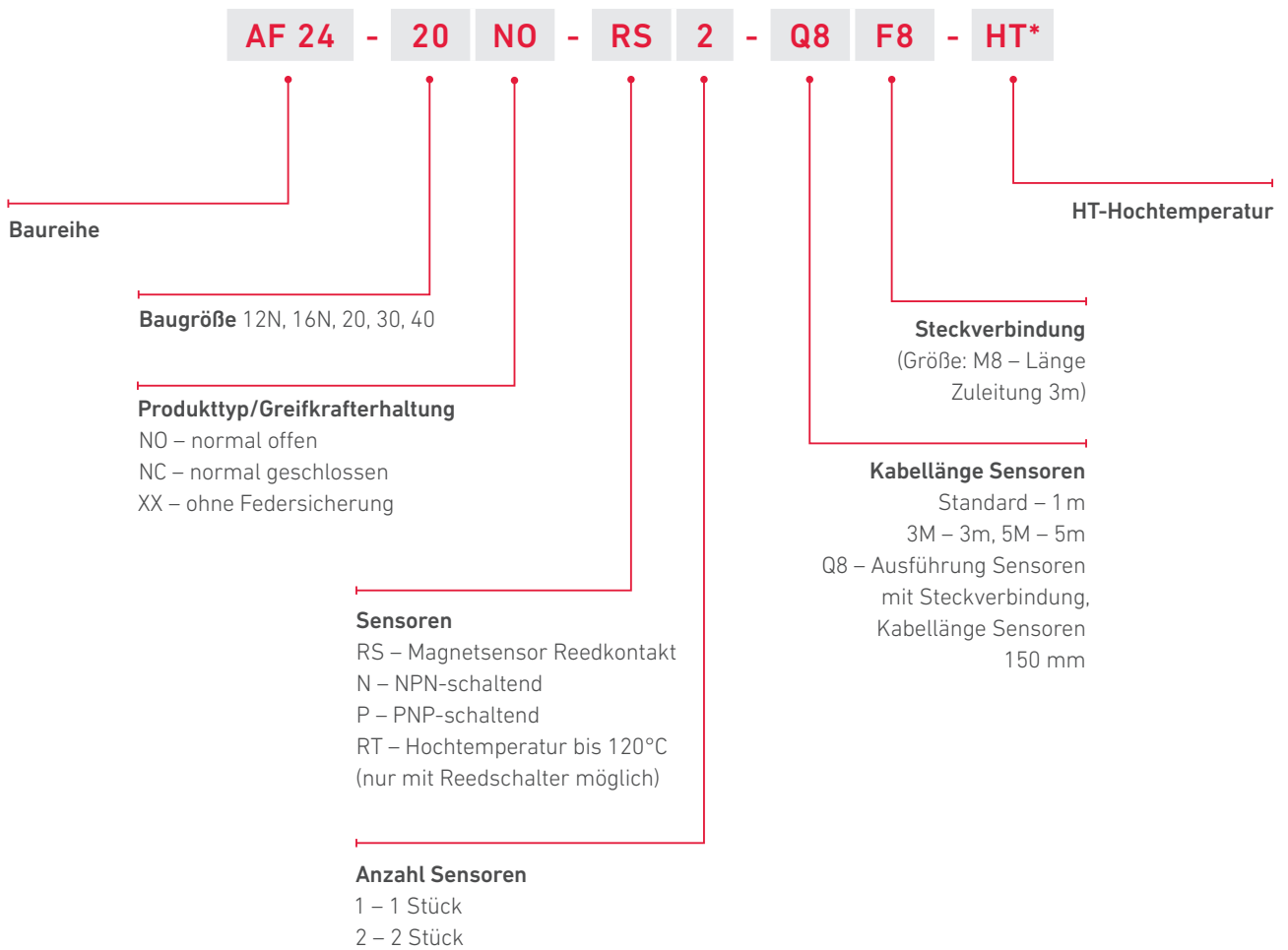
EXPLOSIONSANSICHT



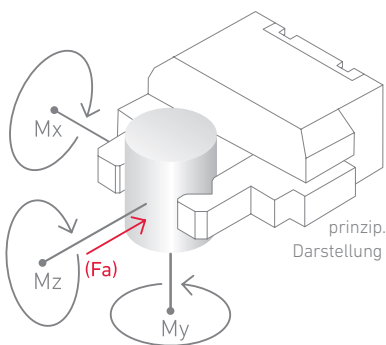
AF 24

WINKELGREIFER /// AF 24-12N, 24-16N, 24-20, 24-30, 24-40

VARIANTENSCHLÜSSEL



AF 24 TECHNISCHE DATEN

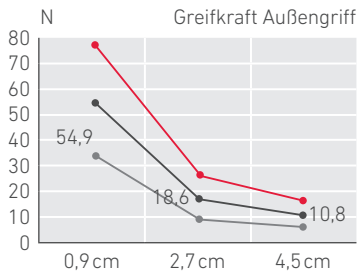


Kräfte & Momente

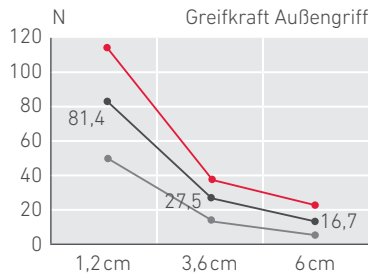
Achse	AF 24-12N	AF 24-16N	AF 24-20	AF 24-30	AF 24-40
Fa (N)	10	15	24	61	100
Mx (Nm)	4	5	6,5	13	16,5
My (Nm)	3,5	4	6	12	13
Mz (Nm)	2,5	2,5	3,5	7	8

* Sonderausführungen bitte auf Anfrage.

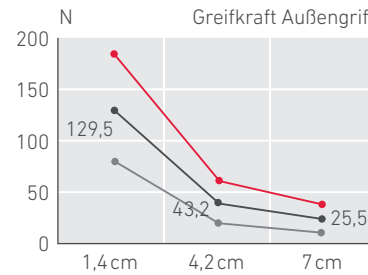
AF 24-12N (ÖFFNEN)



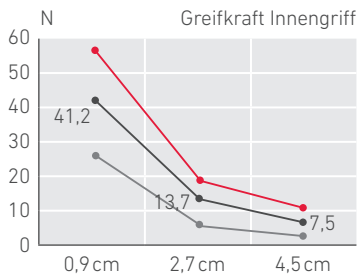
AF 24-16N (ÖFFNEN)



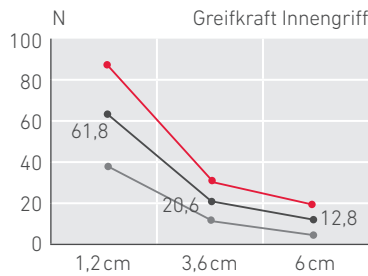
AF 24-20 (ÖFFNEN)



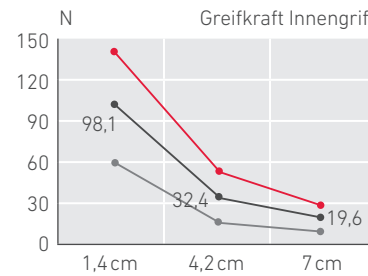
AF 24-12N (SCHLIESSEN)



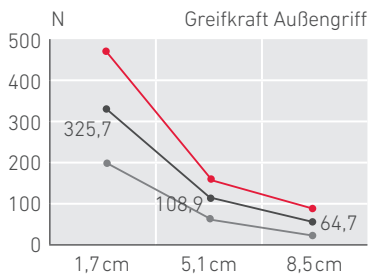
AF 24-16N (SCHLIESSEN)



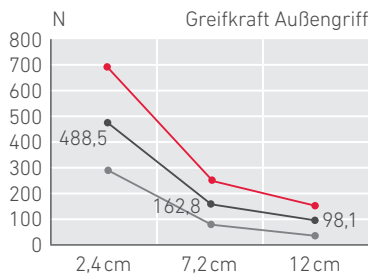
AF 24-20 (SCHLIESSEN)



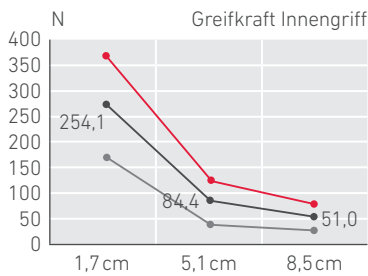
AF 24-30 (ÖFFNEN)



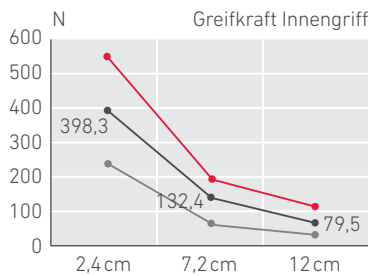
AF 24-40 (ÖFFNEN)



AF 24-30 (SCHLIESSEN)



AF 24-40 (SCHLIESSEN)



Legende:

- 7 bar —●—
- 5 bar —●—
- 3 bar —●—

AF 24

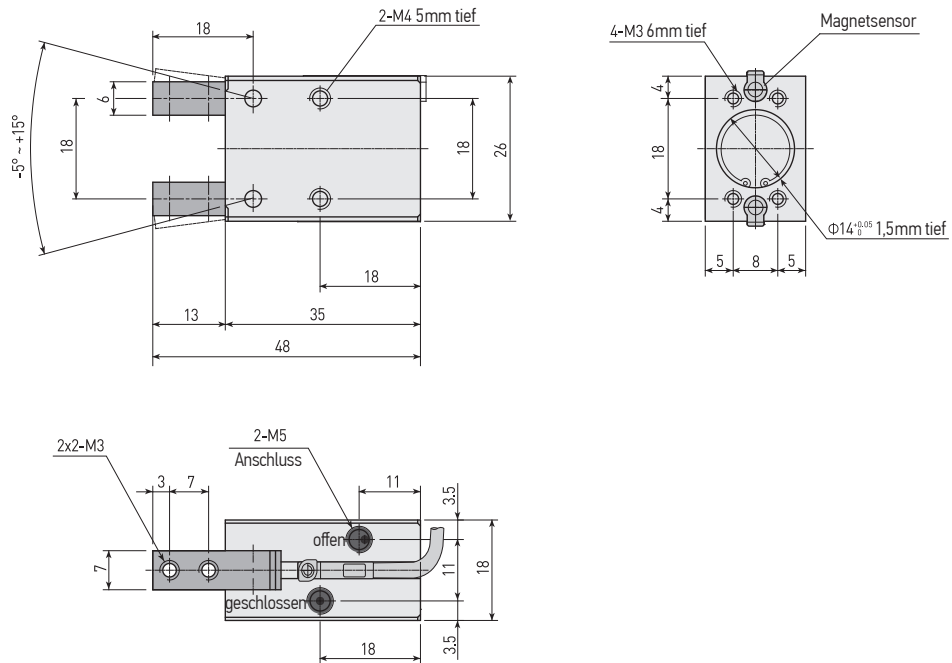
WINKELGREIFER /// AF 24-12N, 24-16N, 24-20, 24-30, 24-40

WINKELGREIFER

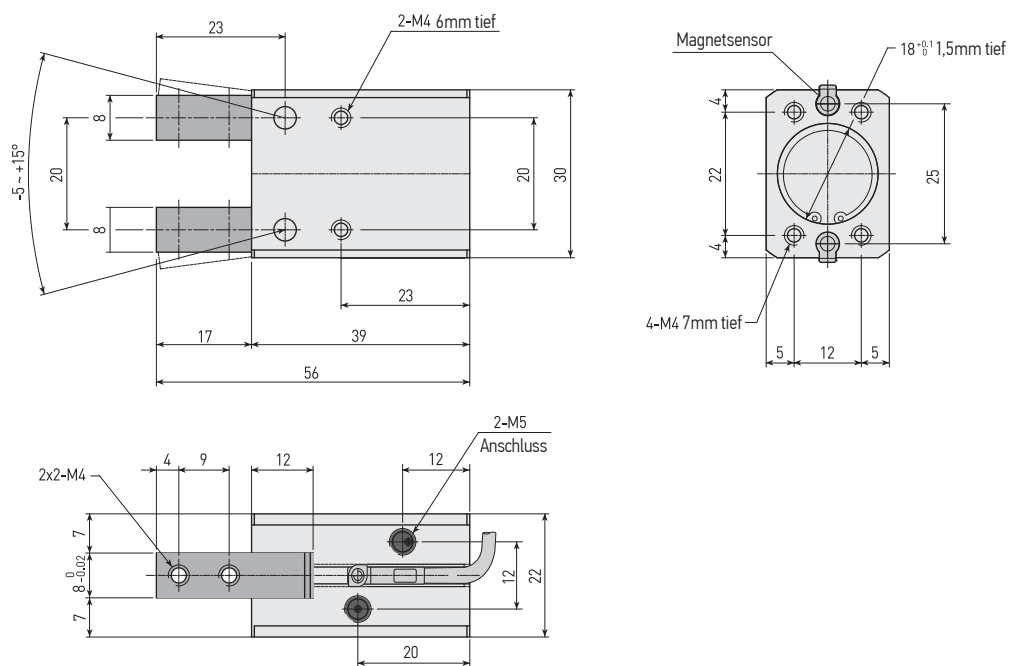
Type (Vorzugstyp)	AF 24-12N	AF 24-16N	AF 24-20	Einheit
Artikelnummer	420052	42053	420054	
Öffnungswinkel	-5 bis 15	-5 bis 15	-5 bis 20	°
Greifkraft öffnen	26	40	62	N
Greifkraft schließen	20	30	46	N
Eigenmasse	0,05	0,06	0,2	kg
Fingerlänge max.	45	60	70	mm
Schließzeit	0,01	0,01	0,01	sek
Öffnungszeit	0,01	0,01	0,01	sek
Verbrauch	0,3	0,7	1,6	cm ³
Betriebsdruck			3 bis 7	bar
Umgebungstemperatur			-5 bis 60	°C
Wiederholgenauigkeit	0,02	0,02	0,02	mm
max. Zyklen	60	60	60	pro Minute
Nachschmierung		bei Montage geschmiert		Intervall

Type (Vorzugstyp)	AF 24-30	AF 24-40	Einheit	
Artikelnummer	420055	420056		
Öffnungswinkel	-5 bis 20	-5 bis 25	°	
Greifkraft öffnen	156	234	N	
Greifkraft schließen	122	190	N	
Eigenmasse	0,41	0,76	kg	
Fingerlänge max.	85	120	mm	
Schließzeit	0,01	0,01	sek	
Öffnungszeit	0,01	0,01	sek	
Verbrauch	4,7	11,0	cm ³	
Betriebsdruck		3 bis 7	bar	
Umgebungstemperatur		-5 bis 60	°C	
Wiederholgenauigkeit	0,02	0,02	mm	
max. Zyklen	45	40	pro Minute	
Nachschmierung		bei Montage geschmiert		Intervall

AF 24-12N



AF 24-16N

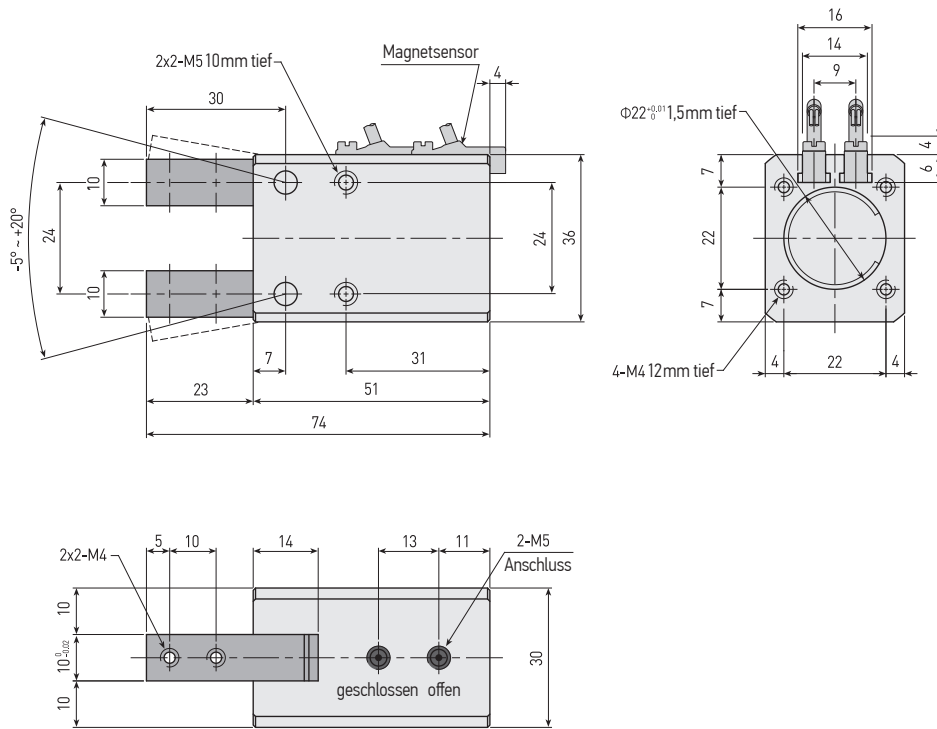


Sensoren und Zubehör siehe ab Seite 228.

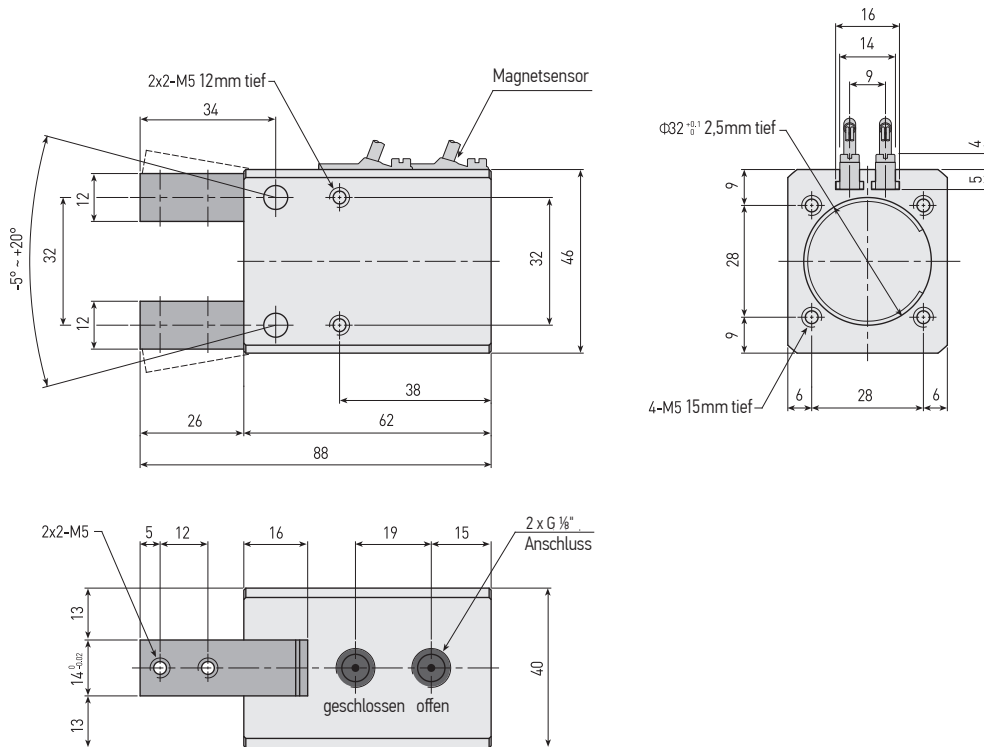
AF 24

WINKELGREIFER /// AF 24-12N, 24-16N, 24-20, 24-30, 24-40

AF 24-20



AF 24-30



Sensoren und Zubehör siehe ab Seite 228.

AF 24-40

