

AF 117

WINKELGREIFER /// AF 117-16, 117-20, 117-25, 117-30, 117-40, 117-50, 117-63, 117-80

BASISINFORMATION

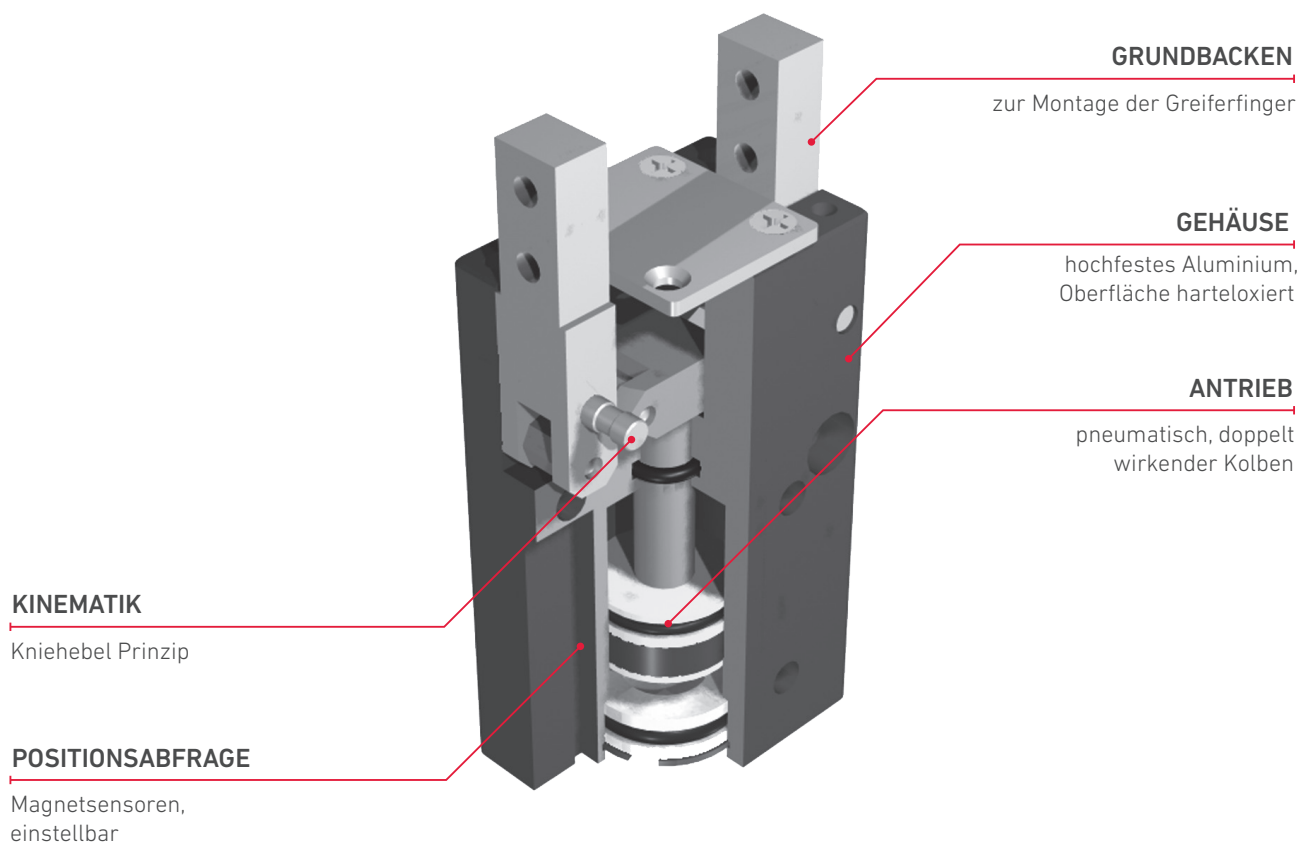
Greifertyp: 2-Finger Winkelgreifer Baureihe AF 117
Antrieb: pneumatisch, doppelt wirkender Kolben
Synchronisation: Hebelgetriebe
Abfrage: Magnetsensoren, variabel einstellbar
Material: hochfestes Aluminium, harteloxiert, Stahl gehärtet



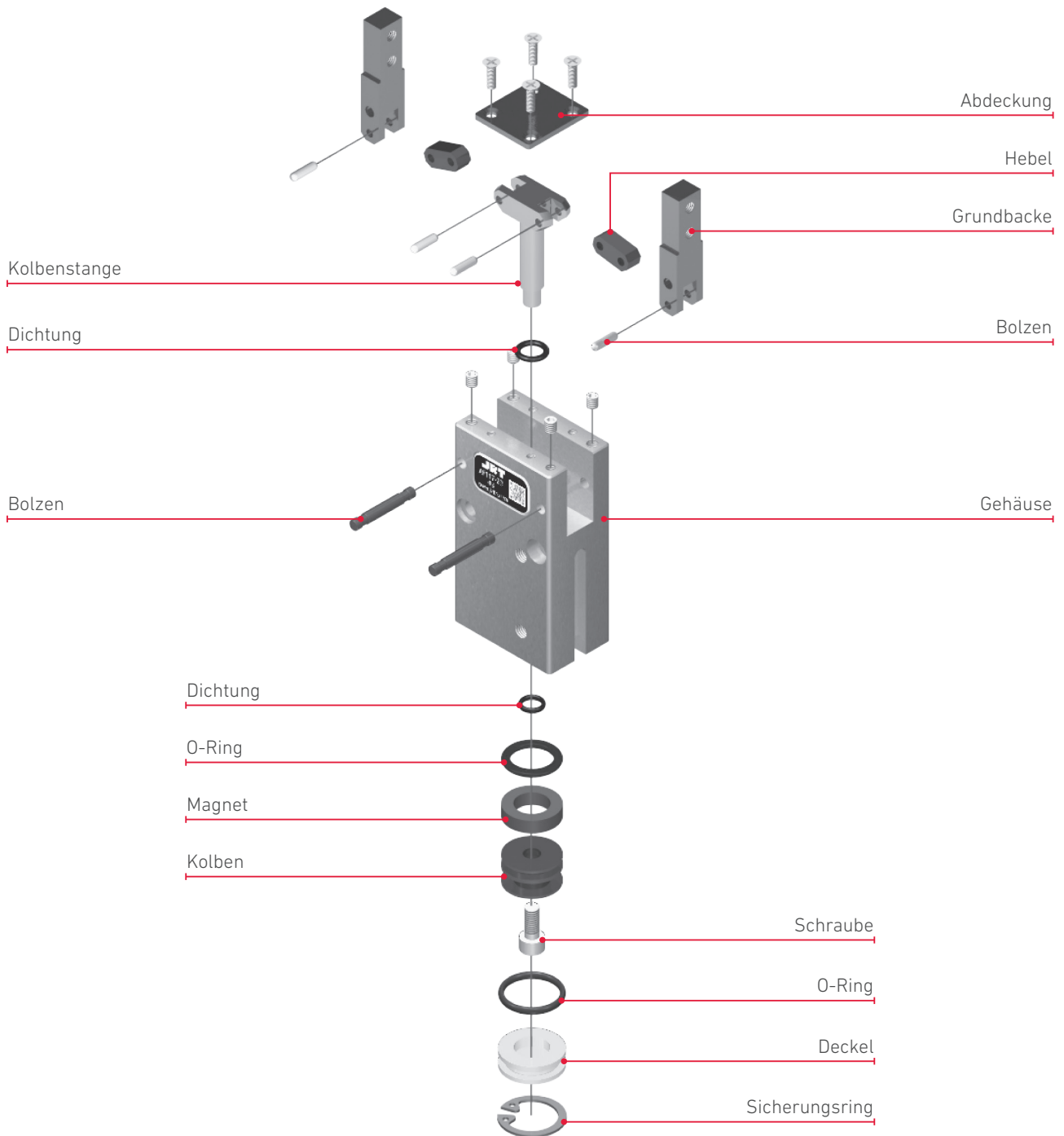
NUTZEN

- > universeller Winkelgreifer
- > großer Einsatzbereich durch unterschiedliche Modulgrößen
- > variable Einstellung der Sensorik
- > zuverlässiges Design

FUNKTIONSDARSTELLUNG



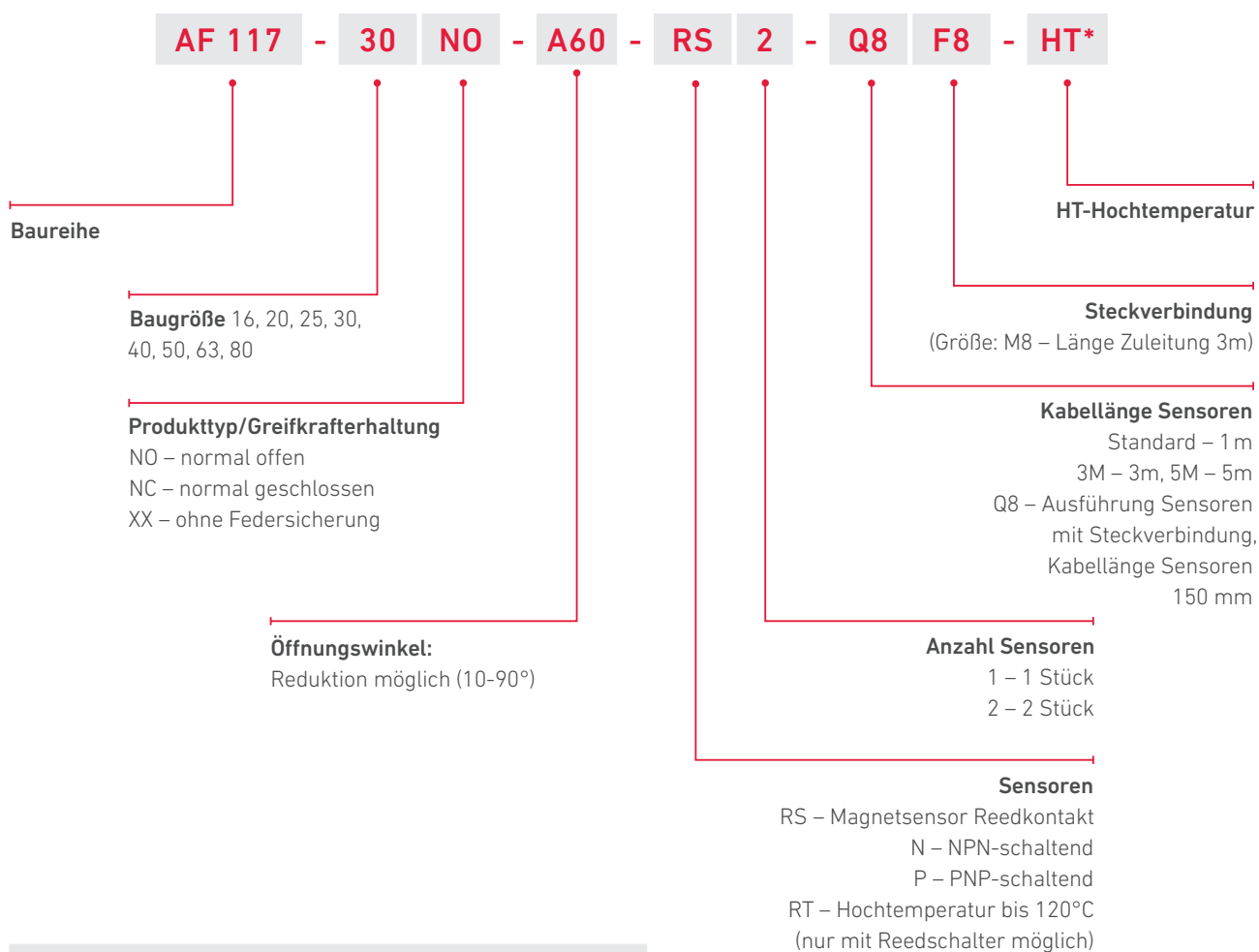
EXPLOSIONSANSICHT



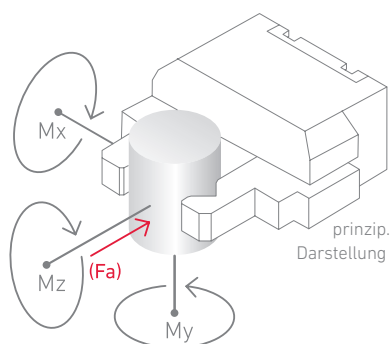
AF 117

WINKELGREIFER /// AF 117-16, 117-20, 117-25, 117-30, 117-40, 117-50, 117-63, 117-80

VARIANTENSCHLÜSSEL



AF 117 TECHNISCHE DATEN

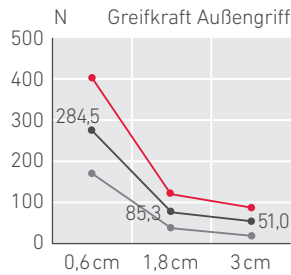


Kräfte & Momente

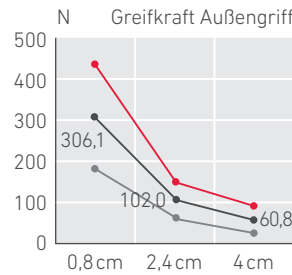
Achse	AF 117-16	AF 117-20	AF 117-25	AF 117-30
Fa (N)	190	260	300	400
Mx (Nm)	3,2	8	8	9
My (Nm)	10,5	10,8	11	11
Mz (Nm)	6,3	6,5	6,5	6,5
Achse	AF 117-40	AF 117-50	AF 117-63	AF 117-80
Fa (N)	700	1500	3200	6300
Mx (Nm)	12	22	32	50
My (Nm)	16	33	43	70
Mz (Nm)	10	20	26	42

* Sonderausführungen bitte auf Anfrage.

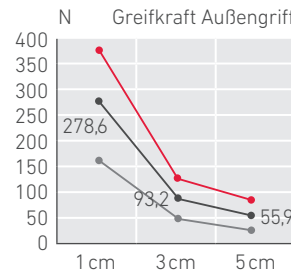
AF 117-16 (ÖFFNEN)



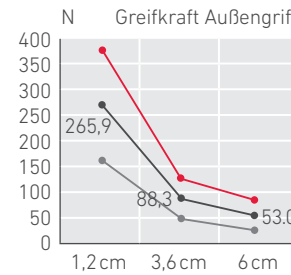
AF 117-20 (ÖFFNEN)



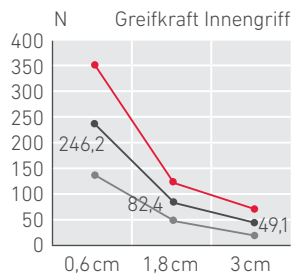
AF 117-25 (ÖFFNEN)



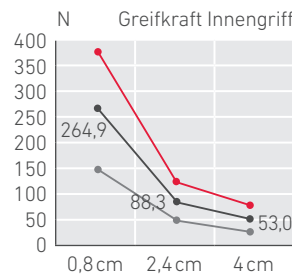
AF 117-30 (ÖFFNEN)



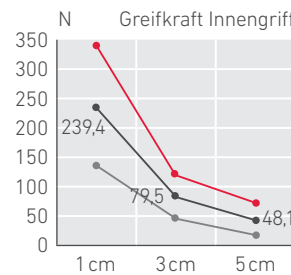
AF 117-16 (SCHLIESSEN)



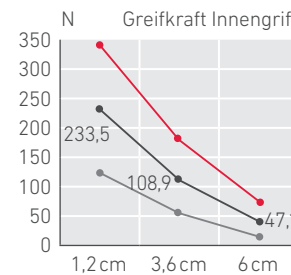
AF 117-20 (SCHLIESSEN)



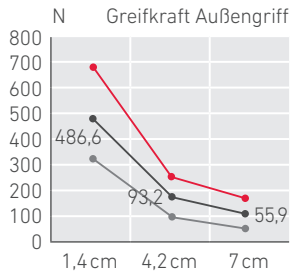
AF 117-25 (SCHLIESSEN)



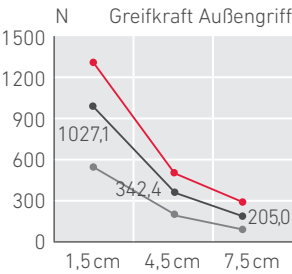
AF 117-30 (SCHLIESSEN)



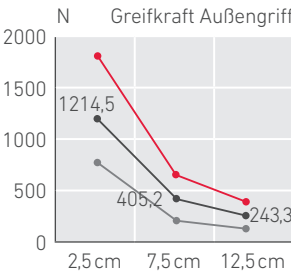
AF 117-40 (ÖFFNEN)



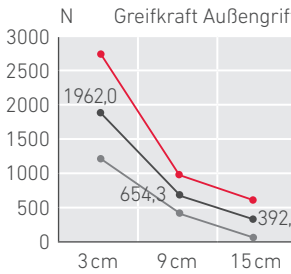
AF 117-50 (ÖFFNEN)



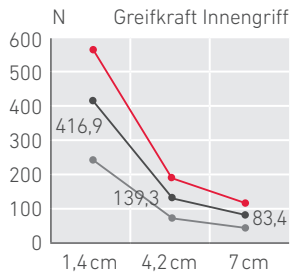
AF 117-63 (ÖFFNEN)



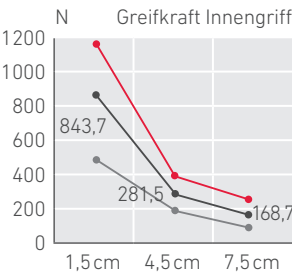
AF 117-80 (ÖFFNEN)



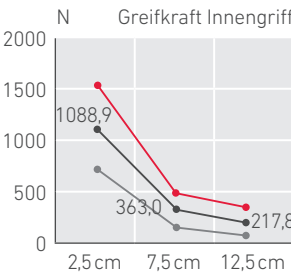
AF 117-40 (SCHLIESSEN)



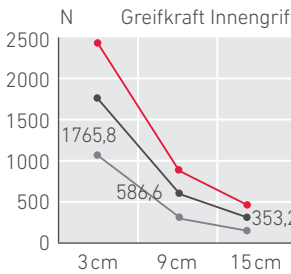
AF 117-50 (SCHLIESSEN)



AF 117-63 (SCHLIESSEN)



AF 117-80 (SCHLIESSEN)



Legende:

- 7 bar —●—
- 5 bar —●—
- 3 bar —●—

AF 117

WINKELGREIFER /// AF 117-16, 117-20, 117-25, 117-30, 117-40, 117-50, 117-63, 117-80

WINKELGREIFER

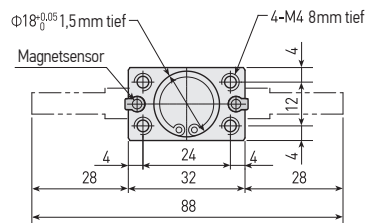
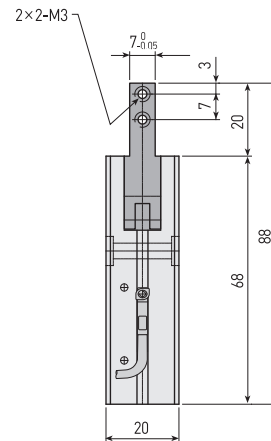
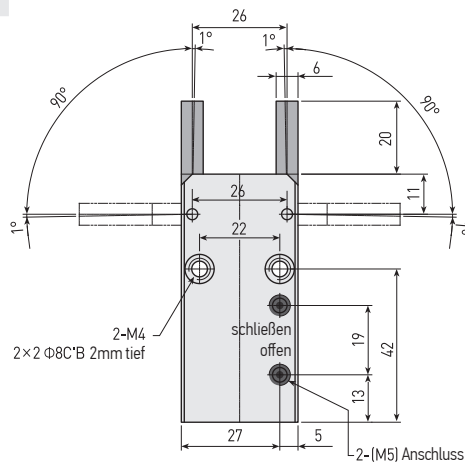
Type (Vorzugstyp)	AF 117-16	AF 117-20	AF 117-25	AF 117-30	Einheit
Artikelnummer	420042	420043	420044	420045	
Hub	0 bis 180	0 bis 180	0 bis 180	0 bis 180	mm
Greifkraft öffnen ¹	138	140	134	126	N
Greifkraft schließen ¹	124	132	122	112	N
Eigenmasse	0,21	0,27	0,38	0,69	kg
Fingerlänge max.	30	40	50	60	mm
Schließzeit	0,01	0,01	0,02	0,04	sek
Öffnungszeit	0,01	0,01	0,02	0,04	sek
Verbrauch	4,3	9,9	15,4	33,4	cm ³
Betriebsdruck				3 bis 7	bar
Umgebungstemperatur				-5 bis 60	°C
Wiederholgenauigkeit ²	0,02	0,02	0,02	0,02	mm
max. Zyklen	60	60	60	40	pro Minute
Nachschmierung				10 Mio. Zyklen	Intervall

Type (Vorzugstyp)	AF 117-40	AF 117-50	AF 117-63	AF 117-80	Einheit
Artikelnummer	420046	420047	420048	420049	
Hub	0 bis 180	0 bis 180	0 bis 180	0 bis 180	mm
Greifkraft öffnen ¹	234	492	582	942	N
Greifkraft schließen ¹	200	404	522	848	N
Eigenmasse	1,2	2,17	3,5	4,7	kg
Fingerlänge max.	70	75	125	150	mm
Schließzeit	0,07	0,15	0,30	0,05	sek
Öffnungszeit	0,07	0,15	0,30	0,05	sek
Verbrauch	68,4	148,1	301,9	583,3	cm ³
Betriebsdruck				3 bis 7	bar
Umgebungstemperatur				-5 bis 60	°C
Wiederholgenauigkeit ²	0,02	0,02	0,03	0,05	mm
max. Zyklen	40	30	30	20	pro Minute
Nachschmierung				10 Mio. Zyklen	Intervall

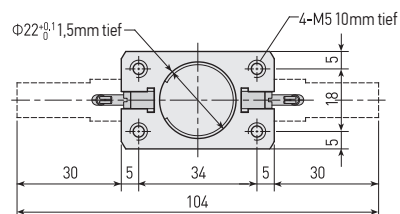
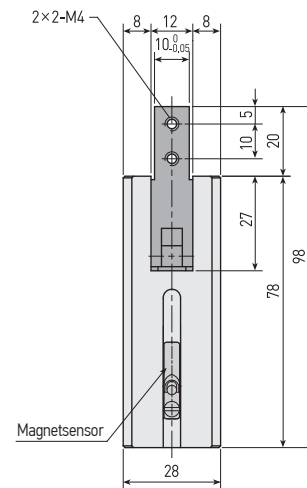
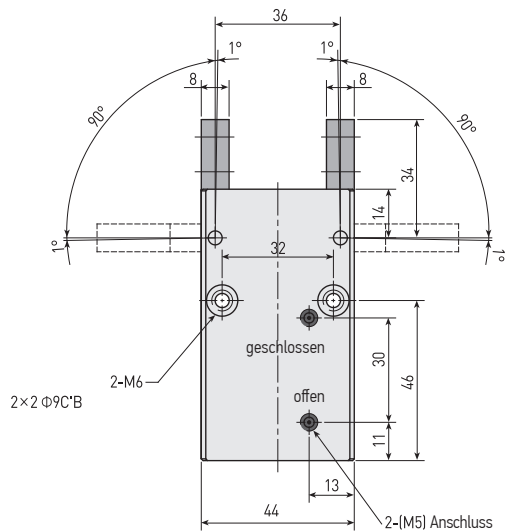
¹ Die angegebene Greifkraft ist die Gesamtkraft

² Bei 100 aufeinander folgenden Zyklen

AF 117-16



AF 117-20

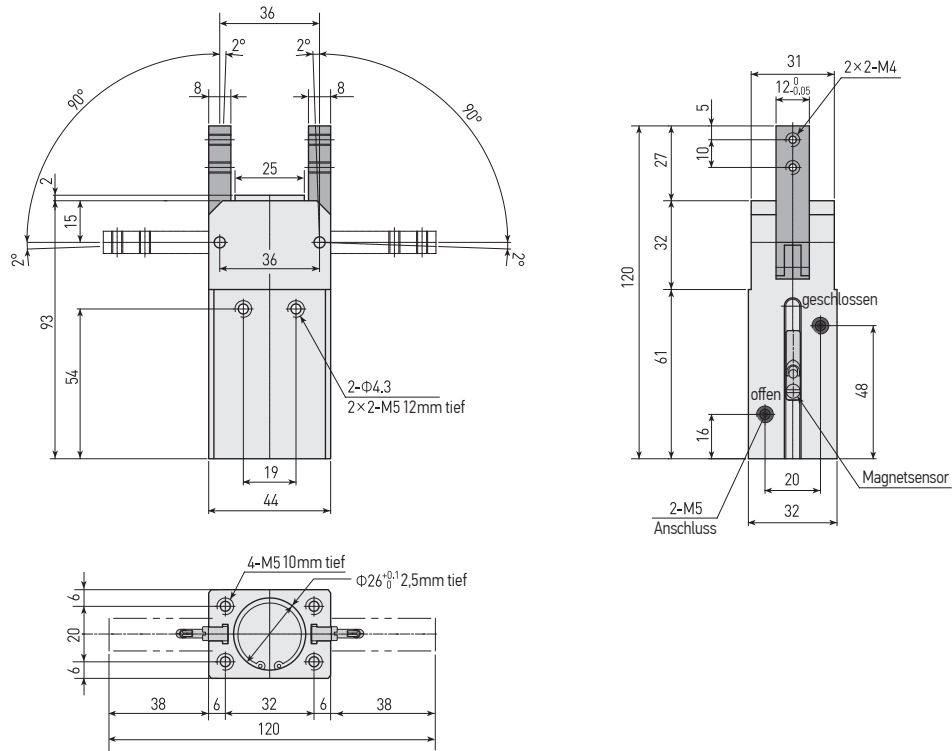


Sensoren und Zubehör siehe ab Seite 228.

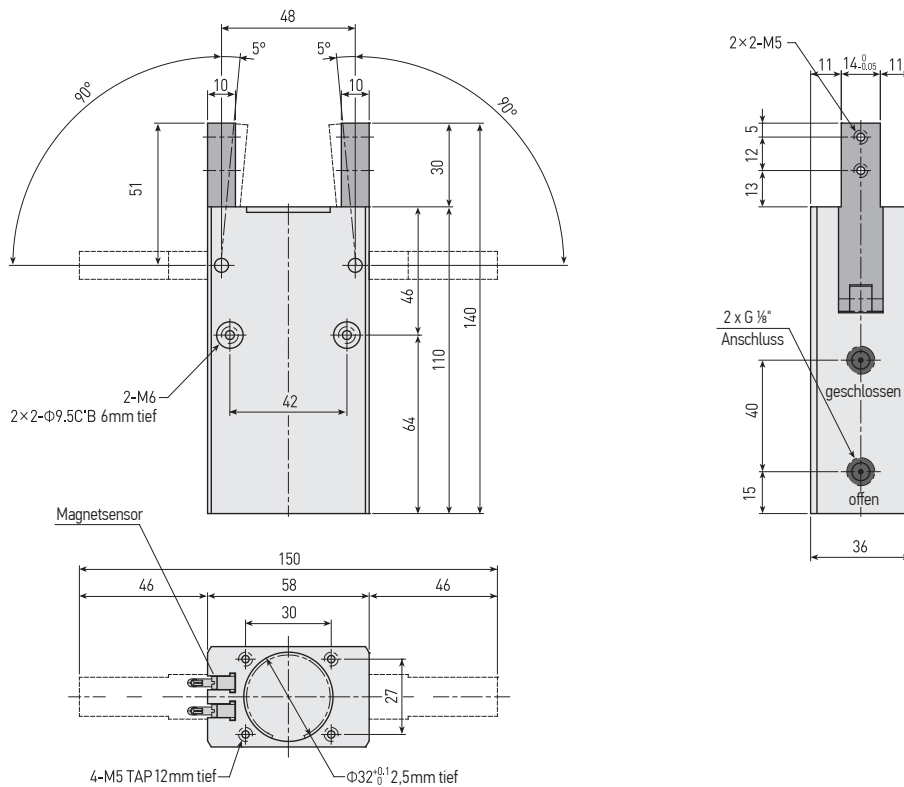
AF 117

WINKELGREIFER /// AF 117-16, 117-20, 117-25, 117-30, 117-40, 117-50, 117-63, 117-80

AF 117-25

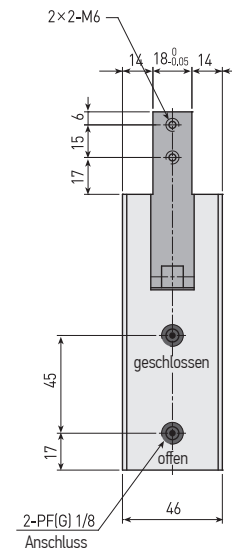
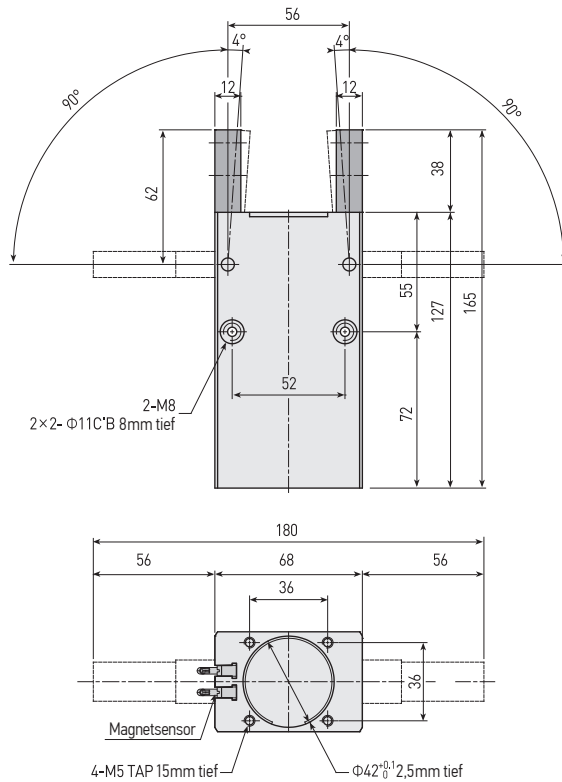


AF 117-30

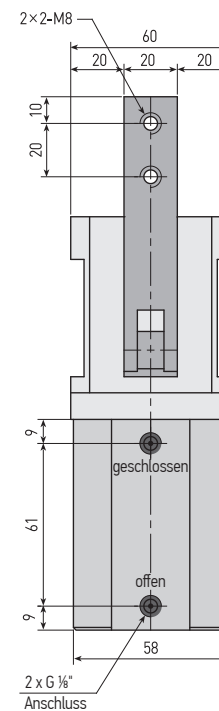
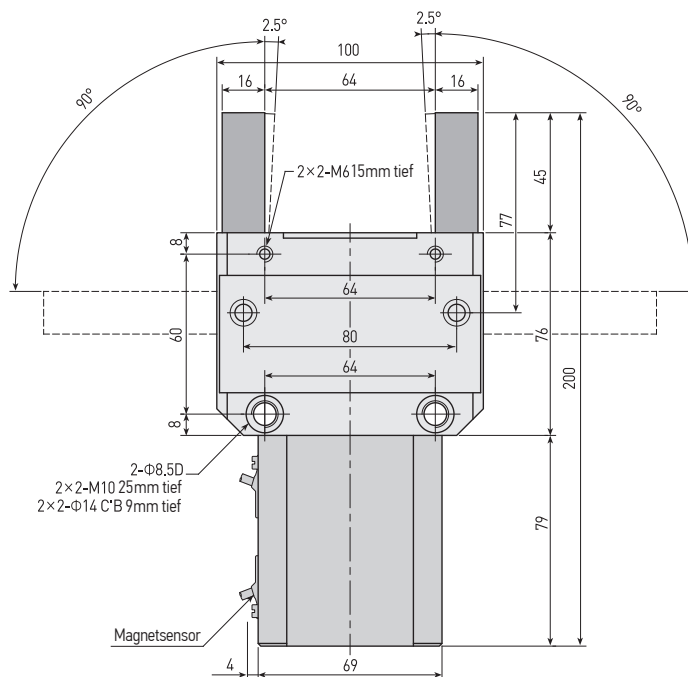


Sensoren und Zubehör siehe ab Seite 228.

AF 117-40



AF 117-50

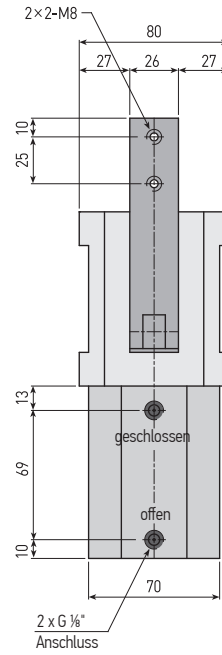
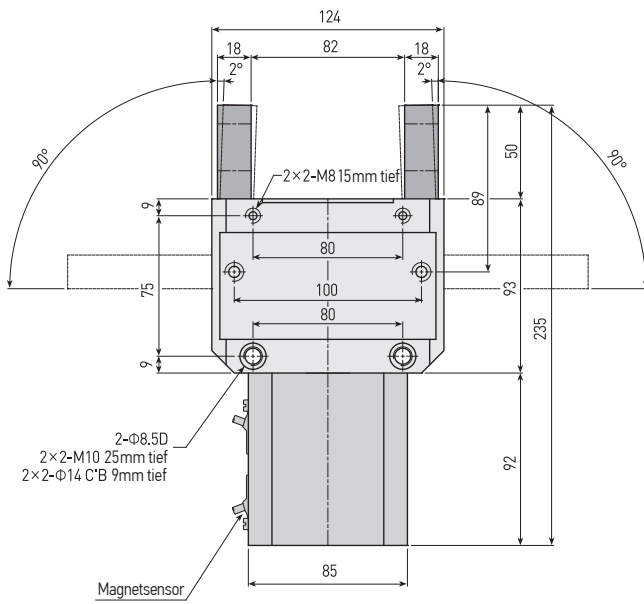


Sensoren und Zubehör siehe ab Seite 228.

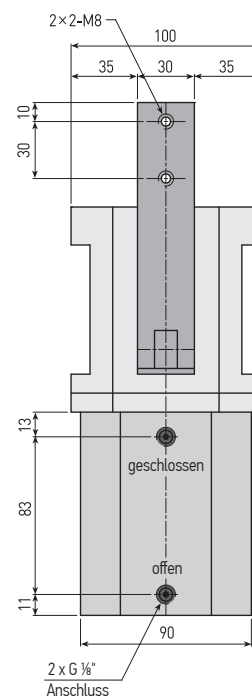
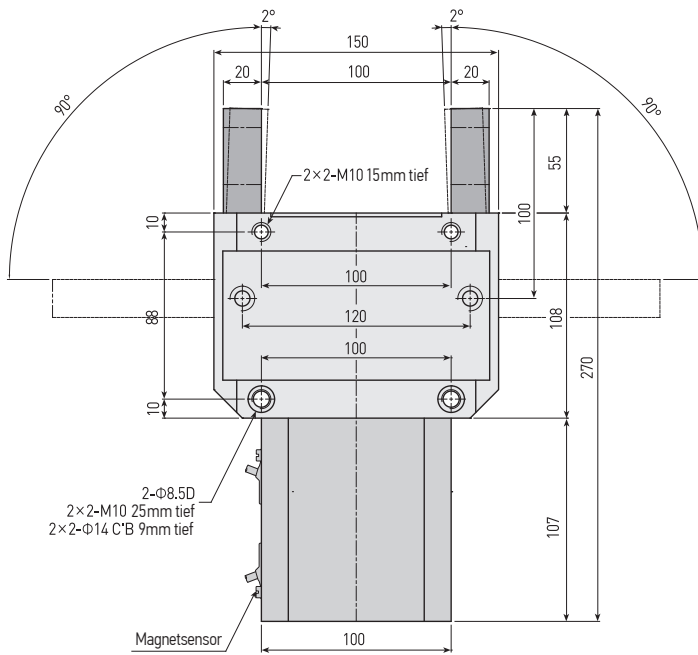
AF 117

WINKELGREIFER /// AF 117-16, 117-20, 117-25, 117-30, 117-40, 117-50, 117-63, 117-80

AF 117-63



AF 117-80



Sensoren und Zubehör siehe ab Seite 228.