

### • SPINDELLAGEREINHEIT EK/EF

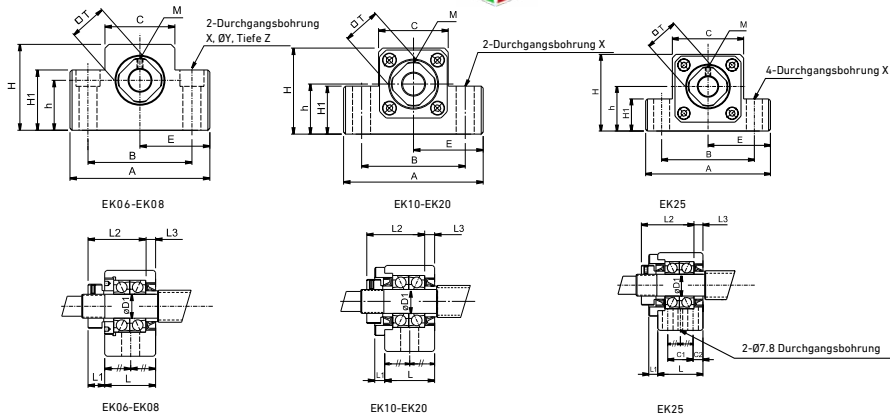
Festlagerseite EK      Loslagerseite EF

#### • EK

🔗 **LTK** Quick-Link: [www.ltk.de/ek](http://www.ltk.de/ek)  
**MEW** Quick-Link: [www.mew.at/ek](http://www.mew.at/ek)



🔗 CAD-Modell verfügbar



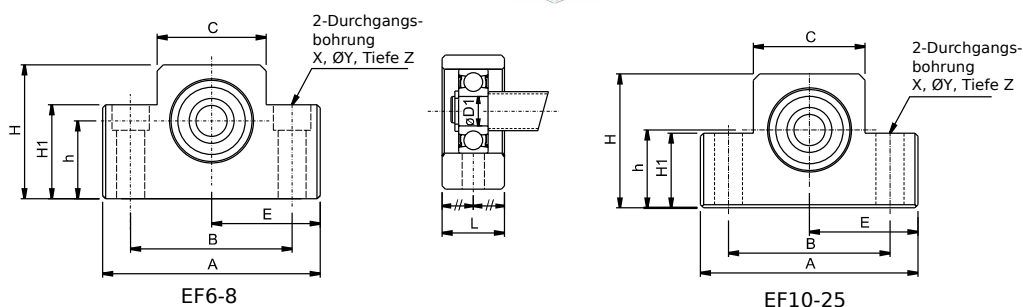
Artikel	D1	L	L1	L2	L3	A	H	E	h	C	H1	B	X	Y	Z	M	T	C1	C2
								±0,02	±0,02										
	[mm]															[mm]			
<b>EK 06</b>	6	20	5,5	22	3,5	42	25	21	13	18	20	30	5,5	9,5	11	M3	12	-	-
<b>EK 08</b>	8	23	7	26	4	52	32	26	17	25	26	38	6,6	11	12	M3	14	-	-
<b>EK 10</b>	10	24	6	29,5	6	70	43	35	25	36	24	52	9	-	-	M3	16	-	-
<b>EK 12</b>	12	24	6	29,5	6	70	43	35	25	36	24	52	9	-	-	M3	19	-	-
<b>EK 15</b>	15	25	6	36	5	80	49	40	30	41	25	60	11	-	-	M3	22	-	-
<b>EK 20</b>	20	42	10	50	10	95	58	47,5	30	56	25	75	11	-	-	M4	30	-	-
<b>EK 25</b>	25	48	13	60	14	105	68	52,5	35	66	25	85	11	-	-	M5	35	30	9

#### • EF

🔗 **LTK** Quick-Link: [www.ltk.de/ef](http://www.ltk.de/ef)  
**MEW** Quick-Link: [www.mew.at/ef](http://www.mew.at/ef)



🔗 CAD-Modell verfügbar



Artikel	D1	L	A	H	E	h	C	H1	B	X	Y	Z
					±0,02	±0,02						
	[mm]											
<b>EF 06</b>	6	12	42	25	21	13	18	20	30	5,5	9,5	11
<b>EF 08</b>	6	14	52	32	26	17	25	26	38	6,6	11	12
<b>EF 10</b>	8	20	70	43	35	25	36	24	52	9	-	-
<b>EF 12</b>	10	20	70	43	35	25	36	24	52	9	-	-
<b>EF 15</b>	15	20	80	49	40	30	41	25	60	9	-	-
<b>EF 20</b>	20	26	95	58	47,5	30	56	25	75	11	-	-
<b>EF 25</b>	25	30	105	68	52,5	35	66	25	85	11	-	-