

ELASTISCHE GELENKWELLEN GX

ZUBEHÖR

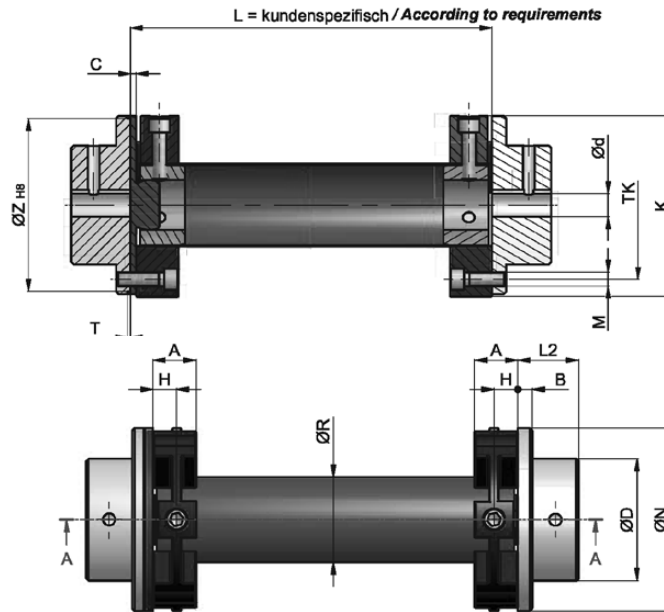
Elastische Gelenkwellen GX

GXZ

Für große Baulängen und/oder hohe Drehzahlen bis ca. 3000 min⁻¹.

GX

Für geringe und mittlere Baulängen. Drehzahlen und höhere Drehzahlen längenabhängig.



Index	TKN Nm	A	B	C	ØD	K	Ød Vorb.	H max.	L2	ØN2	ØR	T	ØTK	M	ØZ	H8
GX01	10	18	7	5	57	57	8	25	12	24	36	30	1,5	44	2xM6	52
GX02	30	24	8	5	85	88	12	38	14	30	55	40	1,5	68	2xM8	80
GX04	60	25	8	5	100	100	15	45	14,5	30	65	45	1,5	80	3xM8	95
GX08	120	30	10	5	120	125	18	55	17	42	80	60	1,5	100	3xM10	115
GX16	240	35	12	5	150	155	20	70	21	50	100	70	1,5	125	3xM12	145
GX25	370	40	14	5	170	175	20	85	23	55	115	85	1,5	140	3xM14	165

Die Auswahl der für Sie geeigneten Bauform kann anhand des Diagramms grob festgelegt werden. Bei Bedarf werden wir Sie bei der Auslegung gerne beraten. Maß „L“ bitte bei Anfrage und Bestellung angeben.

