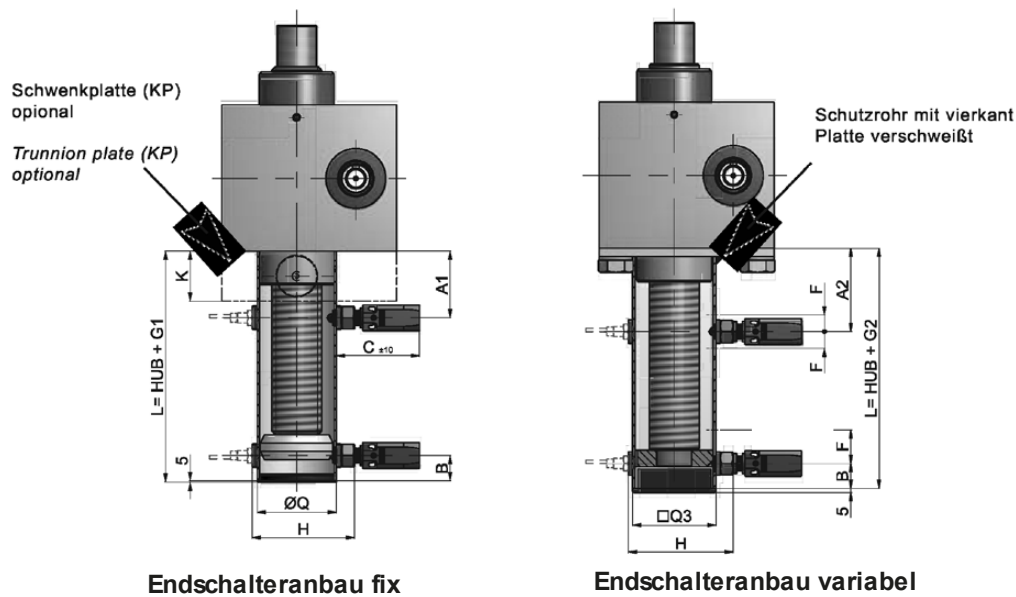


Endschalter Grundausführung Ba1 stehend



Endschalteranbau fix

Endschalteranbau variabel

Index	MJ0	MJ1	MJ2	MJ3	MJ4	MJ5	BJ1	BJ2	BJ3	BJ4	BJ5
A1	46	46	50	53	90	93	88	102	102	114	124
A2	65	59	65	74	110	110	100	120	120	130	140
B	35	35	35	43	51	40	44	48	50	53	72
C±10	102	102	102	102	102	102	101	101	100	100	100
F	20	20	20	20	20	20	20	20	20	20	20
G1	92	92	97	108	156	150	152	180	180	204	233
G2	100	100	105	110	155	170	145	170	170	180	190
H	63	63	73	78	93	118	123	138	153	178	208
K	15	20	25	30	40	50	60	80	80	90	100
ØQ	33,5	33,5	42	50	65	90	95	110	125	150	180
□Q2	35	35	45	50,5	65	90	100	120	120	150	180

Alle Baugrößen sind mit mechanischen und induktiven Endschaltern, sowie in fixer und variabler Ausführung lieferbar. Sie werden als Endlagenabschaltung verwendet.