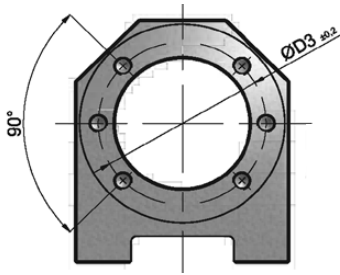
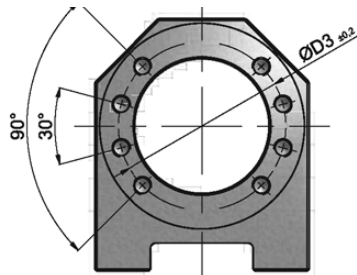


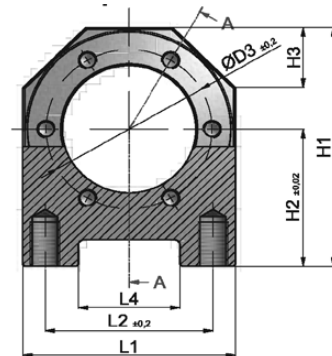
## Mutterkonsolen MKD und MKN



Bohrbild 1

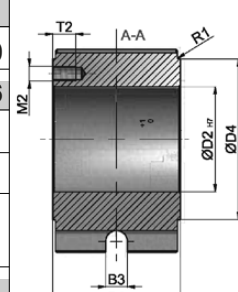
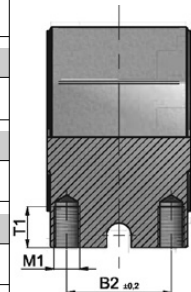


Bohrbild 2



Bohrbild 3

Index MKD-KGT	1605	2005	2020	2505	3205	3210 3220	4005/4010 4020/4040	5010	6310
B1	40	40	40	40	50	50	65	88	88
B2±0,2	24	24	24	24	30	30	41	64	64
D2H7	28	36	35	40	50	53	63	75	90
D3±0,2	38	47	50	51	65	65	78	93	108
D4+1	48	55	62	62	80	80	95	110	125
H1	60	68	75	75	92	92	120	135	152
H2±0,02	35	37,5	42,5	42,5	50	50	70	77,5	87,5
H3	15	17	19	19	25	25	29	34	39
L1	50	58	65	65	85	85	100	115	130
L2±0,2	34	39	49	49	60	60	76	91	101
L4	18	23	33	33	40	40	48	55	65
M1xT1	M8x15	M8x15	M10x15	M10x15	M12x15	M12x15	M14x25	M16x25	M16x30
M2xT2	M5x10	M6x12	M6x12	M6x12	M8x12	M8x12	M8x14	M10x16	M10x16
Bohrbild	1	1	3	1	1	1	2	2	2



Bohrbilder nach DIN 69051

Index MKN-TR	1804	2004	3006	3206	3210	4007	5008	6009	8010
B1	40	40	40	50	50	65	88	88	88
B2±0,2	24	24	24	29	30	41	64	64	62
D2H7	28	32	38	45	53	63	72	85	105
D3±0,2	38	50	50	57	65	78	90	105	123
D4+1	48	62	62	70	80	95	110	125	146
H1	60	75	75	82	92	120	135	152	175
H2±0,02	35	42,5	2,5	45	50	70	77,5	87,5	97
H3	15	19	19	24	25	29	34	39	42
L1	50	65	65	75	85	100	115	130	151
L2±0,2	34	49	49	53	60	76	91	101	119
L4	18	33	33	34	40	48	55	65	86
M1xT1	M8x15	M10x15	M10x15	M10x15	M12x25	M14x25	M16x25	M16x30	M16x35
M2xT2	M5x10	M6x12	M6x12	M6x12	M8x12	M8x14	M10x16	M10x16	M12x20
Bohrbild	3	3	3	3	3	3	3	3	3