

Sicherheitsmutter Grundauführung Ba1

Optische Verschleißkontrolle

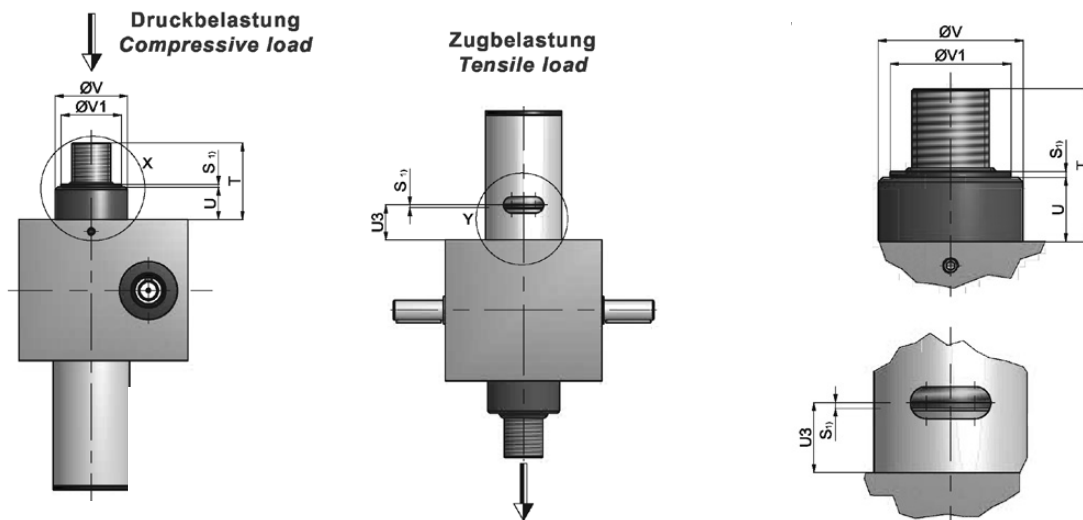
Da die Sicherheitsmutter keine axiale Belastung aufnimmt, läuft sie praktisch verschleißfrei unter dem Schneckenrad mit. Der Abstand "S" verringert sich mit zunehmendem Verschleiß des Schneckenradgewindes. Wenn der Abstand S mit dem Lagerdeck / Gehäusehals bündig ist, muss das Schneckenrad aus Sicherheitsgründen ersetzt werden.

Beim Versagen der Gewindegänge des Schneckenrades (übergroßer Verschleiß, Schmierstoffmangel, Verschmutzung, Überhitzung, etc.) übernimmt die Sicherheitsmutter die Last.

Zum Auslösen eines Warnsignals bei übermäßigem Verschleiß ist der Anbau eines Sensors erforderlich.

Achtung:

- Lastrichtung bei Bestellung unbedingt angeben.
- Sicherheitsfangmutter nur in Verbindung mit Schneckenrad lieferbar.



Index	MJ0	MJ1	MJ2	MJ3	MJ4	MJ5	BJ1	BJ2	BJ3	BJ4	BJ5
S_1	1	1	1	1,5	1,75	2,25	2,25	2,5	2,5	2,5	3,5
T	30	35	45	50	65	95	95	110	110	140	200
U	12	12	18	23	32	40	40	40	40	50	60
U3	13	13	19	24,5	33,75	42,25	42,25	42,5	42,5	52,5	63,5
δV	30	30	39	46	60	85	90	105	120	145	170
$\delta V1$	17	25	30	35	50	65	75	90	90	110	140
Gewicht [kg]	0,2	0,45	0,55	0,7	3,1	4,3	5,7	11,3	13,7	23,3	45,7