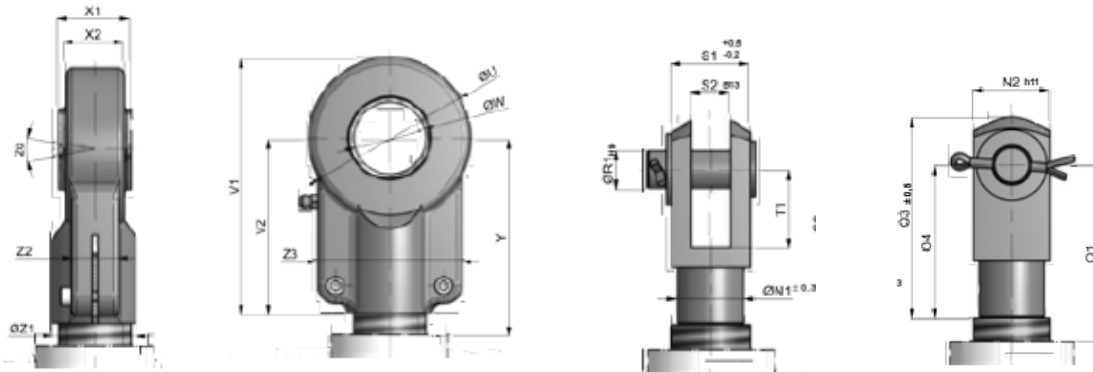


ABMESSUNGEN STANDARD-SPINDELKÖPFE AUSFÜHRUNG BA1 STEHEND

ZUBEHÖR

Abmessungen Standard-Spindelköpfe Ausführung Ba1 stehend

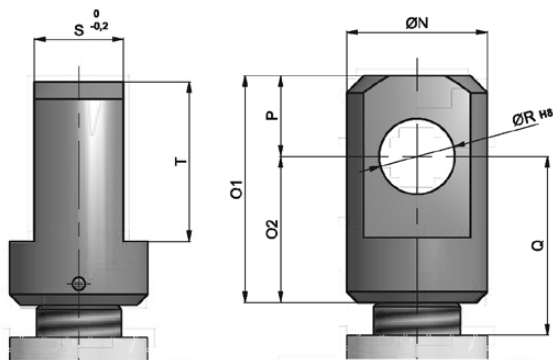


**Kopf 5 KGK
BJ2 bis BJ5**

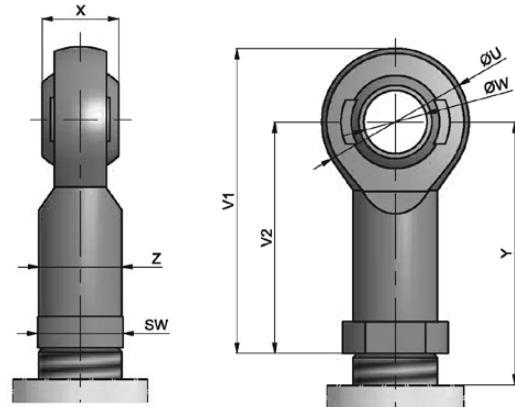
Kopf 6 GS

Index	MJ0	MJ1	MJ2	MJ3	MJ4	MJ5	BJ1	BJ2	BJ3	BJ4	BJ5
Kopf 6 für BJ2 bis BJ5											
U	-	-	-	-	-	-	-	132	132	169,3	211,4
V1	-	-	-	-	-	-	-	211,6	211,6	270,6	322,7
V2	-	-	-	-	-	-	-	140	140	180	210
ØW	-	-	-	-	-	-	-	63	63	80	100
X1	-	-	-	-	-	-	-	63	63	80	100
X2	-	-	-	-	-	-	-	38	38	67	85
Y	-	-	-	-	-	-	-	151	151	192	232
ØZ1	-	-	-	-	-	-	-	70	70	90	110
Z2	-	-	-	-	-	-	-	38	38	48	62
Z3	-	-	-	-	-	-	-	114	114	148	178
2α	-	-	-	-	-	-	-	4	4	4	4
Gewinde	-	-	-	-	-	-	-	M48x2	M48x2	M64x3	M80x3
Kopf 7											
ØN1±0,3	18	20	24,5	34	52	60	60	52	42	70	82
N2h11	20	24	27	40	60	70	70	60	50	85	96
O3±0,5	52	62	72	105	160	187	87	160	132	232	265
O4	40	48	56	80	120	144	144	120	100	168	192
Q1	43	52	64	85	124	150	150	131	111	180	214
ØR1H9	10	12	14	20	30	35	35	30	25	42	50
S1+0,5-0,2	20	24	27	40	60	70	70	60	50	85	96
S2B13	10	12	14	20	30	36	36	30	25	42	50
T1	20	24	28	40	60	72	72	60	50	48	96

Abmessungen Standard-Spindelköpfe



Kopf 4 GK



**Kopf 5 KGK
MJ0 bis BJ1**

Index	MJ0	MJ1	MJ2	MJ3	MJ4	MJ5	BJ1	BJ2	BJ3	BJ4	BJ5
Kopf IV											
ØN	30	30	40	45	65	75	80	100	120	160	170
O1	51	55	63	78	105	110	120	130	155	220	300
O2	36	40	45	53	70	75	75	90	105	135	200
P	15	15	18	25	35	35	45	40	50	85	100
Q	39	44	53	58	74	81	81	101	116	146	222
ØRH8	14	14	16	24	32	35	40	50	60	80	90
S _{-0,2}	15	15	20	30	35	45	60	70	80	110	120
T	30	30	36	45	65	75	90	90	110	170	200
Gewinde	M10	M12	M14	M20	M30	M36	M48x2	M56x2	M64x3	M72x3	M100x3
Kopf V											
ØU	29	33	37	51	71	81	117	-	-	-	-
V1	57,5	66,5	75,5	102,5	145,5	165,5	218,5	-	-	-	-
V2	43	50	57	77	110	125	160	-	-	-	-
ØW	10	12	14	20	30	35	50	-	-	-	-
X	14	16	19	25	37	43	60	-	-	-	-
Y	46	54	65	82	114	131	166	-	-	-	-
Z	15	17,5	20	27,5	40	46	65	-	-	-	-
Gewinde	M10	M12	M14	M20x1,5	M30x2	M36x2	M48x2	-	-	-	-
Gewindetiefe	15	18	21	30	45	56	65	-	-	-	-