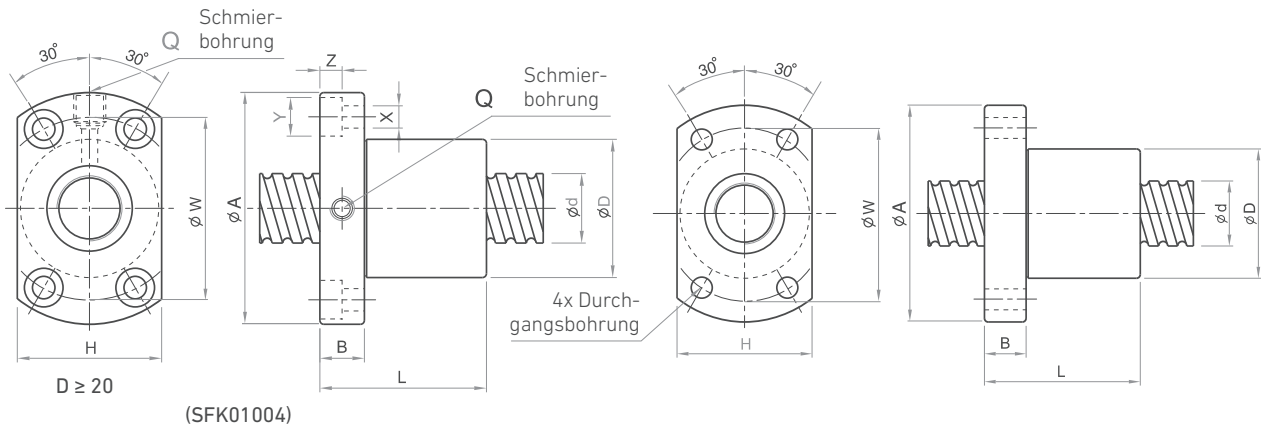


## EINZELFLANSCHMUTTER BAUREIHE SFK



Artikel	Abmessungen																
	d	l	Da	D	A	B	L	W	H	X	Y	Z	Q	n	C <sub>a</sub>	C <sub>0a</sub>	K
	(mm)												(Größe)	(Umläufe)	(N)	(N)	(N/μm)
SFK 0401	4	1	0,8	10	20	3	12	15	14	2,9	-	-	-	1x2	627	951	49
SFK 0601	6	1	0,8	12	24	3,5	15	18	16	3,4	-	-	-	1x3	1.088	2.196	88
SFK 0801		1	0,8	14	27	4	16	21	18	3,4	-	-	-	1x4	1.578	3.952	137
SFK 0802	8	2	1,2	14	27	4	16	21	18	3,4	-	-	-	1x3	2.177	4.491	127
SFK 082.5		2,5	1,2	16	29	4	26	23	20	3,4	-	-	-	1x3	2.167	4.481	127
SFK 1002		2	1,2	18	35	5	28	27	22	4,5	-	-	-	1x3	2.383	5.579	147
SFK 1004	10	4	2	26	46	10	34	36	28	4,5	8	4,5	M6	1x3	4.589	8.875	166
SFK 1202	12	2	1,2	20	37	5	28	29	24	4,5	-	-	-	1x4	3.275	8.884	215
SFK 1402	14	2	1,2	21	40	6	23	31	26	5,5	-	-	-	1x4	3.471	10.326	235
SFK 1602	16	2	1,2	25	43	10	40	35	29	5,5	-	-	M6	1x4	3.657	11.767	254
SFK 2002	20	2	1,2	50	80	6	23	31	26	5,5	-	-	M6	1x4	3.471	10.326	235
SFK 2502	25	2	1,2	50	80	10	40	35	29	5,5	-	-	M6	1x4	3.657	11.767	254

l: Steigung • Da: Kugeldurchmesser • n: Anzahl Umläufe • C: dynamische Tragzahl • C<sub>0</sub>: statische Tragzahl • K: Steifigkeit

Hinweis: Wir unterstützen Sie gerne bei der Produktauswahl. Andere Abmessungen, spielfreie Ausführungen, Änderungen bei der Anzahl an Umläufen oder Dichtungen bieten wir gerne auf Anfrage. Hotline ☎: +49 7151 93700 0