

# Axiallager

## Axial-Rillenkugellager



### Serie

- 1:** extra leichte Baureihe
- 2:** leichte Baureihe
- 3:** mittlere Baureihe
- 4:** schwere Baureihe
- XLT:** extra leicht
- LT:** leicht
- MT:** mittel

### Käfig

- Leerzeichen:** Stahl
- M:** Messing

53

2

05

M

U

### Lagerreihe

- 51:** Axial-Rillenkugellager, einseitig wirkend, metrisch
- 52:** Axial-Rillenkugellager, zweiseitig wirkend, metrisch
- 53:** Axial-Rillenkugellager, einseitig wirkend mit Sitzeinstellung
- 54:** Axial-Rillenkugellager, zweiseitig wirkend mit Sitzeinstellung
- XLT,LT, MT:** Axial-Rillenkugellager, einseitig wirkend, Zollmaß

### Bohrung

- (Normale Lager:  
ab 04 mit 5 multiplizieren für  
den Bohrungsdurchmesser)
- 00:** 10 mm    **04:** 20 mm
  - 01:** 12 mm    **05:** 25 mm
  - 02:** 15 mm    **12:** 60 mm
  - 03:** 17 mm    **20:** 100 mm
- Zoll:** direkt angezeigt

### Sonstige Merkmale

- U:** mit einstellbarer Unterlagscheibe
- X:** Lagerabmessungen geändert gem. ISO
- P5:** Genauigkeitsklasse 5 (ABEC 5)

### Konstruktion, Ausführungen und Merkmale

**Axial-Rillenkugellager** werden je nach Form der Gehäusescheibe in Lager mit ebener Auflagefläche oder einstellbarer Auflagefläche unterteilt. Einseitig wirkende Axialkugellager können nur Axialbelastungen in einer Richtung aufnehmen, zweiseitig wirkende in zwei. Beide sind zum Ausgleich von Wellenversatz oder Auslenkung mit kugeliger Auflagefläche und einstellbarer Unterlagescheibe unter der Gehäusescheibe erhältlich.

**Axial-Zylinderrollenlager** sind Axiallager mit zylindrischen Wälzkörpern. Sie nehmen nur Axialbelastungen auf, sind aber für schwere Lasten geeignet und verfügen über hohe axiale Steifigkeit. Die Käfige sind Messingmassivkäfige.

**Axial-Pendelrollenlager** haben eine hohlkugelförmige Laufbahn im Außenring und die tonnenförmigen Wälzkörper sind in einem Winkel zur Lagerachse in einer Reihe angeordnet. Diese Lager nehmen neben sehr hohen Axialbelastungen auch beträchtliche Radialbelastungen auf ( $F_r \max = 0,55 F_a$ ). Aufgrund der Bauform der Wälzkörper können Axialpendelrollenlager Fluchtfehler und Wellendurchbiegungen ausgleichen und sind für den Betrieb mit moderaten Drehzahlen geeignet.

# Axiallager

## Axial-Pendelrollenlager



### Bohrung

(Normale Lager:  
ab 04 mit 5 multiplizieren für  
den Bohrungsdurchmesser)

**12:** 60 mm      **48:** 240 mm  
**20:** 100 mm    **96:** 480 mm

500 mm und mehr dargestellt als:

**/500:** 500 mm    **/710:** 710 mm  
**/630:** 630 mm    **/1000:** 1000 mm

293

### Lagerreihe

**292xx:** leichte Baureihe  
**293xx:** mittlere Baureihe  
**294xx:** schwere Baureihe

26

### Käfig

**E:** Stahlblechkäfig  
**M:** Messingmassivkäfig  
(im Kurzzeichen nicht immer angegeben)

E

Siehe Lagertabellen bezüglich genauer Optionen zu Kurzzeichen

## Anwendungen

Nachfolgend werden die gebräuchlichsten Anwendungen für die beiden Axiallager aufgeführt, die in diesem Abschnitt behandelt werden. Es handelt sich dabei um Axial-Rillenkugellager und Axial-Pendelrollenlager. Ebenfalls erhältlich, jedoch nicht abgebildet, sind Axial-Zylinderrollenlager (TMP) und Axial-Kegelrollenlager (TT, TTF). Weitere Informationen erhalten Sie bei NSK.

Axial-Rillenkugellager nehmen hohe Axialbelastungen bei moderaten Drehzahlen auf. Diese Lager werden mit kugelige Auflagefläche

oder einstellbarer Unterlagescheibe unter der Gehäusescheibe hergestellt um statische Fluchtfehler der Welle gegenüber der Auflagefläche im Gehäuse auszugleichen. Axial-Pendelrollenlager nehmen sehr hohe Axialbelastungen in einer Richtung bei geringen bis mittleren Drehzahlen auf. Diese Lager nehmen neben sehr hohen Axialbelastungen auch beträchtliche Radialbelastungen ( $F_r \max = 0,55 F_a$ ) auf. Durch die hohlkugelige Laufbahn im Außenring sind die Lager hervorragend zum Ausgleichen von Fluchtfehlern und Wellendurchbiegungen geeignet.

### Axial-Rillenkugellager

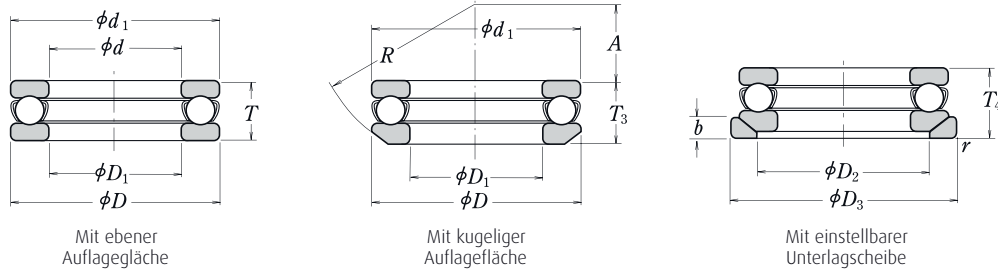
› Reitstock von Werkzeugmaschinen spindeln › Schraubenwinden › Senkrechte Öffner (Spinn- und Webmaschinen)

### Axial-Pendelrollenlager

› Anlagen zur Kunststoffverarbeitung › Axialkolbenpumpen › Entwässerungspumpen › Industriegetriebe › Kohlemühlen  
› Kranhaken › Kreiselpumpen › Luftvorwärmer in Kraftwerken

# Axiallager

## Einseitig wirkende Axial-Rillenkugellager Bohrung 10 – 50 mm



Hauptabmessungen (mm)					Kurzzeichen	Tragzahlen (N)		Drehzahlgrenzen (min <sup>-1</sup> )		Gewicht (kg)
d	D <sub>1</sub>	D	d <sub>1</sub>	T		Mit flachem Sitz		Fett	Öl	
10	11	24	24	9	51100	10 100	14 000	6 700	10 000	0,019
	12	26	26	11	51200	12 800	17 100	6 000	9 000	0,028
12	13	26	26	9	51101	10 400	15 400	6 700	10 000	0,021
	14	28	28	11	51201	13 300	19 000	5 600	8 500	0,031
15	16	28	28	9	51102	10 600	16 800	6 300	9 500	0,023
	17	32	32	12	51202	16 700	24 800	5 000	7 500	0,043
17	18	30	30	9	51103	11 400	19 500	6 000	9 000	0,025
	19	35	35	12	51203	17 300	27 300	4 800	7 500	0,050
20	21	35	35	10	51104	15 100	26 600	5 300	8 000	0,037
	22	40	40	14	51204	22 500	37 500	4 300	6 300	0,077
25	26	42	42	11	51105	19 700	37 000	4 800	7 100	0,056
	27	47	47	15	51205	28 000	50 500	3 800	5 600	0,111
	27	52	52	18	51305	36 000	61 500	3 200	5 000	0,169
	27	60	60	24	51405	56 000	89 500	2 600	4 000	0,334
30	32	47	47	11	51106	20 600	42 000	4 300	6 700	0,064
	32	52	52	16	51206	29 500	58 000	3 400	5 300	0,137
	32	60	60	21	51306	43 000	78 500	2 800	4 300	0,267
	32	70	70	28	51406	73 000	126 000	2 200	3 400	0,519
35	37	52	52	12	51107	22 100	49 500	4 000	6 000	0,081
	37	62	62	18	51207	39 500	78 000	3 000	4 500	0,21
	37	68	68	24	51307	56 000	105 000	2 400	3 800	0,386
	37	80	80	32	51407	87 500	155 000	2 000	3 000	0,769
40	42	60	60	13	51108	27 100	63 000	3 600	5 300	0,12
	42	68	68	19	51208	47 500	98 500	2 800	4 300	0,27
	42	78	78	26	51308	70 000	135 000	2 200	3 400	0,536
	42	90	90	36	51408	103 000	188 000	1 700	2 600	1,1
45	47	65	65	14	51109	28 100	69 000	3 400	5 000	0,143
	47	73	73	20	51209	48 000	105 000	2 600	4 000	0,31
	47	85	85	28	51309	80 500	163 000	2 000	3 000	0,672
	47	100	100	39	51409	128 000	246 000	1 600	2 400	1,46
50	52	70	70	14	51110	29 000	75 500	3 200	4 800	0,153
	52	78	78	22	51210	49 000	111 000	2 400	3 600	0,378
	52	95	95	31	51310	97 500	202 000	1 800	2 800	0,931
	52	110	110	43	51410	147 000	288 000	1 400	2 200	1,94

Alle Abmessungen und technischen Daten siehe NSK-Katalog „Wälzlager“ – RB/A/D/...

# Axiallager

Einseitig wirkende Axial-Rillenkugellager  
Bohrung 55 – 100 mm

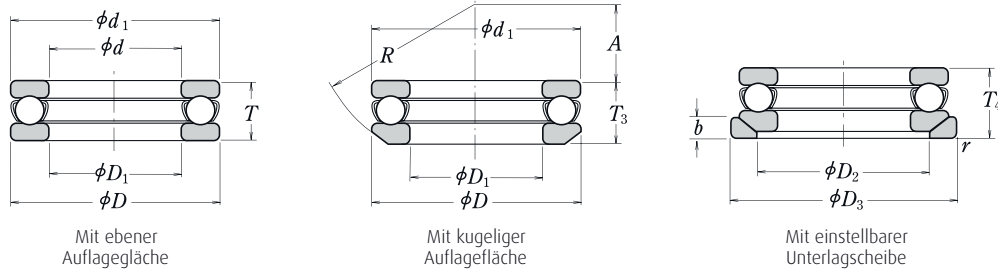


Hauptabmessungen (mm)					Kurzzzeichen	Tragzahlen (N)		Drehzahlgrenzen (min <sup>-1</sup> )		Gewicht (kg)
<i>d</i>	<i>D</i> <sub>1</sub>	<i>D</i>	<i>d</i> <sub>1</sub>	<i>T</i>		Mit flachem Sitz		Fett	Öl	
						<i>C</i> <sub>a</sub>	<i>C</i> <sub>0a</sub>			
55	57	78	78	16	51111	35 000	93 000	2 800	4 300	0,227
	57	90	90	25	51211	70 000	159 000	2 200	3 200	0,599
	57	105	105	35	51311	115 000	244 000	1 600	2 400	1,31
	57	120	120	48	51411	181 000	350 000	1 300	1 900	2,58
60	62	85	85	17	51112	41 500	113 000	2 600	4 000	0,281
	62	95	95	26	51212	71 500	169 000	2 000	3 000	0,673
	62	110	110	35	51312	119 000	263 000	1 600	2 400	1,4
	62	130	130	51	51412	202 000	395 000	1 200	1 800	3,16
65	67	90	90	18	51113	42 000	117 000	2 400	3 800	0,324
	67	100	100	27	51213	75 500	189 000	1 900	2 800	0,756
	67	115	115	36	51313	123 000	282 000	1 500	2 400	1,54
	68	140	140	56	51413	234 000	495 000	1 100	1 700	4,1
70	72	95	95	18	51114	43 500	127 000	2 400	3 600	0,346
	72	105	105	27	51214	74 000	189 000	1 900	2 800	0,793
	72	125	125	40	51314	137 000	315 000	1 400	2 000	2,0
	73	150	150	60	51414	252 000	555 000	1 000	1 500	5,05
75	77	100	100	19	51115	43 500	131 000	2 200	3 400	0,389
	77	110	110	27	51215	78 000	209 000	1 800	2 800	0,845
	77	135	135	44	51315	159 000	365 000	1 300	1 900	2,6
	78	160	160	65	51415	254 000	560 000	950	1 400	6,15
80	82	105	105	19	51116	45 000	141 000	2 200	3 400	0,417
	82	115	115	28	51216	79 000	218 000	1 800	2 600	0,931
	82	140	140	44	51316	164 000	395 000	1 300	1 900	2,74
	83	170	170	68	51416	272 000	620 000	900	1 300	7,21
85	87	110	110	19	51117	46 500	150 000	2 200	3 200	0,44
	88	125	125	31	51217	96 000	264 000	1 600	2 400	1,22
	88	150	150	49	51317	207 000	490 000	1 100	1 700	3,57
	88	180	177	72	51417X	310 000	755 000	850	1 300	8,51
90	92	120	120	22	51118	60 000	190 000	1 900	3 000	0,646
	93	135	135	35	51218	114 000	310 000	1 400	2 200	1,69
	93	155	155	50	51318	214 000	525 000	1 100	1 700	3,83
	93	190	187	77	51418X	330 000	825 000	800	1 200	10,2
100	102	135	135	25	51120	86 000	268 000	1 700	2 600	0,96
	103	150	150	38	51220	135 000	375 000	1 300	2 000	2,25
	103	170	170	55	51320	239 000	595 000	1 000	1 500	4,98
	103	210	205	85	51420X	370 000	985 000	710	1 100	14,8

Alle Abmessungen und technischen Daten siehe NSK-Katalog „Wälzlager“ – RB/A/D/...

# Axiallager

## Einseitig wirkende Axial-Rillenkugellager Bohrung 110 – 190 mm



Hauptabmessungen (mm)					Kurzzeichen	Tragzahlen (N)		Drehzahlgrenzen (min <sup>-1</sup> )		Gewicht (kg)
d	D <sub>1</sub>	D	d <sub>1</sub>	T		Mit flachem Sitz		Fett	Öl	
110	112	145	145	25	51122	88 000	288 000	1 700	2 400	1,04
	113	160	160	38	51222	136 000	395 000	1 300	1 900	2,42
	113	190	187	63	51322X	282 000	755 000	900	1 300	7,19
	113	230	225	95	51422X	415 000	1 150 000	630	950	20
120	122	155	155	25	51124	90 000	310 000	1 600	2 400	1,12
	123	170	170	39	51224	141 000	430 000	1 200	1 800	2,7
	123	210	205	70	51324X	330 000	930 000	800	1 200	9,7
	123	250	245	102	51424X	480 000	1 400 000	600	900	26,2
130	132	170	170	30	51126	105 000	350 000	1 400	2 000	1,68
	133	190	187	45	51226X	183 000	550 000	1 100	1 600	3,95
	134	225	220	75	51326X	350 000	1 030 000	750	1 100	12,1
	134	270	265	110	51426X	525 000	1 590 000	530	800	32,3
140	142	180	178	31	51128X	107 000	375 000	1 300	2 000	1,83
	143	200	197	46	51228X	186 000	575 000	1 000	1 500	4,3
	144	240	235	80	51328X	370 000	1 130 000	670	1 000	14,2
	144	280	275	112	51428X	550 000	1 750 000	530	800	34,7
150	152	190	188	31	51130X	110 000	400 000	1 300	1 900	1,95
	153	215	212	50	51230X	238 000	735 000	950	1 400	5,52
	154	250	245	80	51330X	380 000	1 200 000	670	1 000	15
	154	300	295	120	51430X	620 000	2 010 000	480	710	43,5
160	162	200	198	31	51132X	113 000	425 000	1 200	1 900	2,07
	163	225	222	51	51232X	249 000	805 000	900	1 400	6,04
	164	270	265	87	51332X	475 000	1 570 000	600	900	19,6
	164	320	315	130	51432X	650 000	2 210 000	450	670	52,7
170	172	215	213	34	51134X	135 000	510 000	1 100	1 700	2,72
	173	240	237	55	51234X	280 000	915 000	850	1 300	7,41
	174	280	275	87	51334X	465 000	1 570 000	600	900	20,3
	174	340	335	135	51434X	715 000	2 480 000	430	630	61,2
180	183	225	222	34	51136X	136 000	530 000	1 100	1 700	2,79
	183	250	247	56	51236X	284 000	955 000	800	1 200	7,94
	184	300	295	95	51336X	480 000	1 680 000	560	850	25,9
	184	360	355	140	51436X	750 000	2 730 000	400	600	70,5
190	193	240	237	37	51138X	172 000	655 000	1 000	1 600	3,6
	194	270	267	62	51238X	320 000	1 110 000	750	1 100	11,8
	195	320	315	105	51338X	550 000	1 960 000	500	750	36,5

Alle Abmessungen und technischen Daten siehe NSK-Katalog „Wälzlager“ – RB/A/D/...

# Axiallager

Einseitig wirkende Axial-Rillenkugellager  
Bohrung 200 – 360 mm



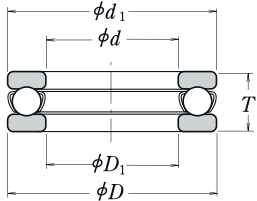
Hauptabmessungen (mm)					Kurzeichen	Tragzahlen (N)		Drehzahlgrenzen (min <sup>-1</sup> )		Gewicht (kg)
<i>d</i>	<i>D</i> <sub>1</sub>	<i>D</i>	<i>d</i> <sub>1</sub>	<i>T</i>		<i>C</i> <sub>a</sub>	<i>C</i> <sub>0a</sub>	Fett	Öl	
					Mit flachem Sitz					ca.
200	203	250	247	37	51140X	173 000	675 000	1 000	1 500	3,75
	204	280	277	62	51240X	315 000	1 110 000	710	1 100	12,3
	205	340	335	110	51340X	600 000	2 220 000	480	710	43,6
220	223	270	267	37	51144X	179 000	740 000	950	1 500	4,09
	224	300	297	63	51244X	325 000	1 210 000	670	1 000	13,6
240	243	300	297	45	51148X	229 000	935 000	850	1 200	6,55
	244	340	335	78	51248X	420 000	1 650 000	560	850	23,7
260	263	320	317	45	51152X	233 000	990 000	800	1 200	7,01
	264	360	355	79	51252X	435 000	1 800 000	560	850	25,1
280	283	350	347	53	51156X	315 000	1 310 000	710	1 000	12
	284	380	375	80	51256X	450 000	1 950 000	530	800	27,1
300	304	380	376	62	51160X	360 000	1 560 000	600	900	17,2
	304	420	415	95	51260X	540 000	2 410 000	450	670	43,5
320	324	400	396	63	51164X	365 000	1 660 000	600	900	18,6
	325	440	435	95	51264X	585 000	2 680 000	450	670	45
340	344	420	416	64	51168X	375 000	1 760 000	560	850	19,9
	345	460	455	96	51268X	595 000	2 800 000	430	630	47,9
360	364	440	436	65	51172X	385 000	1 860 000	560	800	21,5
	365	500	495	110	51272X	705 000	3 500 000	380	560	68,8

Alle Abmessungen und technischen Daten siehe NSK-Katalog „Wälzlager“ – RB/A/D/...



# Axiallager (Zoll)

## Einseitig wirkende Axial-Rillenkugellager Bohrung 1/4 – 2 1/8 Zoll



Mit ebener  
Auflagefläche

Hauptabmessungen (Zoll)					Kurzzeichen	Tragzahlen (N)		Drehzahlgrenzen (min <sup>-1</sup> )		Gewicht (kg)
d	D <sub>1</sub>	D	d <sub>1</sub>	T		Mit flachem Sitz		Fett	Öl	
1/4	9/32	13/16	25/32	3/8	LT1/4B	6 550	7 760	9 600	14 500	0,014
5/16	11/32	1	11/32	11/32	LT5/16B	8 900	11 200	7 900	12 000	0,043
3/8	9/32	1	31/32	11/32	LT3/8B	8 900	11 200	7 900	12 000	0,043
7/16	5/32	1 1/32	1 1/4	5/8	LT7/16B	14 900	19 900	6 400	9 600	0,078
1/2	11/32	1 1/32	1 1/4	5/8	LT1/2B	19 200	25 100	6 400	9 600	0,074
9/16	11/32	1 1/32	1 3/8	5/8	LT9/16B	20 000	28 300	5 700	8 700	0,085
5/8	21/32	1 1/32	1 3/8	5/8	LT5/8B	20 000	28 300	5 700	8 700	0,085
3/4	25/32	1 1/32	1 1/2	5/8	LT3/4B	18 200	29 800	5 200	7 900	0,099
7/8	29/32	1 21/32	1 5/8	5/8	LT7/8B	19 600	29 800	4 800	7 200	0,106
	5/16	1 1/16	1 3/4	3/4	MT7/8	24 800	38 800	4 700	7 100	0,156
1	11/32	1 25/32	1 3/4	5/8	LT1B	19 300	29 800	4 600	7 000	0,113
	1/8	2	1 7/8	3/4	MT1	27 300	46 600	4 300	6 600	0,17
1 1/8	15/32	1 29/32	1 7/8	5/8	LT1 1/8B	20 500	39 700	4 200	6 400	0,122
	1/4	2 1/4	2 1/8	7/8	MT1 1/8	34 100	55 900	3 900	5 900	0,248
1 1/4	1/4	2 1/16	2 1/16	23/32	LT1 1/4B	23 100	44 000	3 900	5 900	0,177
	1 3/8	2 1/2	2 3/8	1	MT1 1/4	45 600	76 100	3 500	5 300	0,354
1 3/8	1 1/32	2 7/32	2 3/16	23/32	LT1 3/8B	22 700	44 000	3 600	5 500	0,181
1 1/2	1 1/32	2 11/32	2 5/16	23/32	LT1 1/2B	24 300	50 300	3 400	5 200	0,2
	1 5/8	2 7/8	2 3/4	1 1/8	MT1 1/2	57 500	99 400	3 000	4 600	0,531
1 5/8	1 21/32	2 5/32	2 7/16	23/32	LT1 5/8B	23 900	50 300	3 200	4 900	0,213
1 3/4	1 25/32	2 11/16	2 21/32	3/4	LT1 3/4B	35 400	75 100	3 000	4 500	0,276
	1 7/8	3 3/16	3 3/16	1 1/4	MT1 3/4	84 500	154 000	2 600	4 000	0,744
1 7/8	1 29/32	2 9/16	2 29/32	3/4	LT1 7/8B	31 000	69 900	2 800	4 200	0,291
2	2 1/32	2 31/32	2 5/16	3/4	LT2	33 600	81 500	2 600	4 000	0,304
	2 1/32	3 3/16	3 1/32	11/16	XLT2	25 900	62 900	2 600	3 900	0,312
	2 1/8	3 11/16	3 3/16	1 3/8	MT2	96 000	186 000	2 300	3 500	1,06
2 1/8	25/32	3 3/16	3 5/32	11/16	XLT2 1/8	25 500	62 900	2 400	3 700	0,326
	25/32	3 1/32	3 3/16	7/8	LT2 1/8	43 700	101 000	2 500	3 800	0,404

Alle Abmessungen und technischen Daten siehe NSK-Katalog „Wälzlager“ - RB/A/D/...

# Axiallager (Zoll)

Einseitig wirkende Axial-Rillenkugellager  
Bohrung 2¼ – 3⅞ Zoll

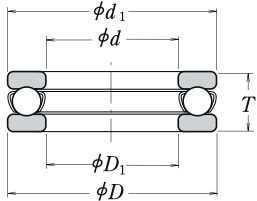


Hauptabmessungen (Zoll)					Kurzeichen	Tragzahlen (N)		Drehzahlgrenzen (min <sup>-1</sup> )		Gewicht (kg) ca.						
d	D <sub>1</sub>	D	d <sub>1</sub>	T		C <sub>a</sub>	C <sub>0a</sub>	Fett	Öl							
2¼	2½ <sub>32</sub>	3⅝ <sub>16</sub>	3⅝ <sub>32</sub>	⅞ <sub>16</sub>	Mit flachem Sitz	C <sub>a</sub>	C <sub>0a</sub>	Fett	Öl	ca.						
	2½ <sub>32</sub>	3⅝ <sub>32</sub>	3⅝ <sub>16</sub>	⅞ <sub>8</sub>							XLT2¼	26 800	69 200	2 300	3 500	0,34
	2½ <sub>8</sub>	4¼	4¼	1⅞ <sub>16</sub>							LT2¼	43 100	101 000	2 400	3 600	0,454
2⅝	2⅞ <sub>32</sub>	3⅞ <sub>16</sub>	3⅞ <sub>32</sub>	⅞ <sub>16</sub>	Mit flachem Sitz	C <sub>a</sub>	C <sub>0a</sub>	Fett	Öl	ca.						
	2⅞ <sub>32</sub>	31⅞ <sub>32</sub>	3⅞ <sub>16</sub>	1							XLT2⅝	26 500	69 200	2 200	3 400	0,354
	2⅞ <sub>8</sub>	4¼	4¼	2							LT2⅝	58 000	137 000	2 200	3 400	0,581
2½	2⅞ <sub>32</sub>	3⅞ <sub>16</sub>	3⅞ <sub>32</sub>	⅞ <sub>16</sub>	Mit flachem Sitz	C <sub>a</sub>	C <sub>0a</sub>	Fett	Öl	ca.						
	2⅞ <sub>32</sub>	32⅞ <sub>32</sub>	3⅞ <sub>16</sub>	1							XLT2½	27 700	75 400	2 100	3 300	0,368
	2⅞ <sub>8</sub>	4¼	4¼	2							LT2½	57 500	137 000	2 100	3 200	0,64
2⅞	22⅞ <sub>32</sub>	3¼	32⅞ <sub>32</sub>	¾	Mit flachem Sitz	C <sub>a</sub>	C <sub>0a</sub>	Fett	Öl	ca.						
	22⅞ <sub>32</sub>	327⅞ <sub>32</sub>	3⅞ <sub>16</sub>	1							XLT2⅞	32 100	85 400	2 000	3 100	0,454
	2⅞ <sub>8</sub>	5	4¼	2							LT2⅞	57 000	137 000	2 000	3 100	0,64
2¾	22⅞ <sub>32</sub>	3⅞ <sub>16</sub>	327⅞ <sub>32</sub>	¾	Mit flachem Sitz	C <sub>a</sub>	C <sub>0a</sub>	Fett	Öl	ca.						
	22⅞ <sub>32</sub>	4⅞ <sub>32</sub>	4	1							XLT2¾	33 700	93 100	2 000	3 000	0,513
	2⅞ <sub>8</sub>	5	4¼	2							LT2¾	56 500	137 000	2 000	3 000	0,68
2⅞	22⅞ <sub>32</sub>	4	32⅞ <sub>32</sub>	¾	Mit flachem Sitz	C <sub>a</sub>	C <sub>0a</sub>	Fett	Öl	ca.						
	22⅞ <sub>32</sub>	4⅞ <sub>32</sub>	4¼	1							XLT2⅞	35 100	101 000	1 900	2 900	0,513
	2⅞ <sub>8</sub>	5	4¼	2							LT2⅞	64 000	157 000	1 900	2 900	0,708
3	3⅞ <sub>16</sub>	4⅞ <sub>16</sub>	4⅞ <sub>16</sub>	¾	Mit flachem Sitz	C <sub>a</sub>	C <sub>0a</sub>	Fett	Öl	ca.						
	3⅞ <sub>16</sub>	4⅞ <sub>8</sub>	4⅞ <sub>16</sub>	1⅞ <sub>8</sub>							XLT3	34 800	101 000	1 800	2 800	0,513
	3⅞ <sub>8</sub>	5⅞ <sub>8</sub>	5½	2¼							LT3	72 500	179 000	1 800	2 700	0,948
3⅞	3⅞ <sub>16</sub>	4½	4⅞ <sub>16</sub>	1⅞ <sub>8</sub>	Mit flachem Sitz	C <sub>a</sub>	C <sub>0a</sub>	Fett	Öl	ca.						
	3⅞ <sub>16</sub>	4⅞ <sub>16</sub>	4⅞ <sub>16</sub>	1¼							MT3	226 000	477 000	1 500	2 300	4,14
	3⅞ <sub>8</sub>	5	4¼	2							LT3⅞	87 000	224 000	1 700	2 600	0,953
3¼	3⅞ <sub>16</sub>	4⅞ <sub>16</sub>	4⅞ <sub>16</sub>	¾	Mit flachem Sitz	C <sub>a</sub>	C <sub>0a</sub>	Fett	Öl	ca.						
	3⅞ <sub>16</sub>	4⅞ <sub>16</sub>	4¼	1¼							XLT3¼	35 800	97 000	1 700	2 600	0,54
	3⅞ <sub>8</sub>	5	4¼	2							LT3¼	90 500	226 000	1 600	2 400	1,29
3⅞	3⅞ <sub>16</sub>	41⅞ <sub>16</sub>	4⅞ <sub>16</sub>	1¼	Mit flachem Sitz	C <sub>a</sub>	C <sub>0a</sub>	Fett	Öl	ca.						
	3⅞ <sub>16</sub>	4⅞ <sub>16</sub>	4⅞ <sub>16</sub>	¾							LT3⅞	89 500	226 000	1 600	2 400	1,23
	3⅞ <sub>8</sub>	5	4¼	2							XLT3½	36 800	116 000	1 600	2 400	0,567
3½	3⅞ <sub>16</sub>	5⅞ <sub>16</sub>	5	1¼	Mit flachem Sitz	C <sub>a</sub>	C <sub>0a</sub>	Fett	Öl	ca.						
	3⅞ <sub>16</sub>	6⅞ <sub>16</sub>	6⅞ <sub>16</sub>	2½							LT3½	88 500	226 000	1 500	2 300	1,39
	3⅞ <sub>8</sub>	6⅞ <sub>16</sub>	6⅞ <sub>16</sub>	2½							MT3½	274 000	616 000	1 300	1 900	5,81
3⅞	3⅞ <sub>16</sub>	5⅞ <sub>16</sub>	5⅞ <sub>16</sub>	1¼	Mit flachem Sitz	C <sub>a</sub>	C <sub>0a</sub>	Fett	Öl	ca.						
	3⅞ <sub>16</sub>	5⅞ <sub>16</sub>	5⅞ <sub>16</sub>	1¼							LT3⅞	94 500	251 000	1 500	2 200	1,31
	3⅞ <sub>8</sub>	6	5⅞ <sub>16</sub>	1¼							XLT3¾	37 700	124 000	1 500	2 200	0,5943
3⅞	3⅞ <sub>16</sub>	5⅞ <sub>16</sub>	5⅞ <sub>16</sub>	1¼	Mit flachem Sitz	C <sub>a</sub>	C <sub>0a</sub>	Fett	Öl	ca.						
	3⅞ <sub>16</sub>	5⅞ <sub>16</sub>	5¼	1¼							LT3¾	93 500	251 000	1 400	2 100	1,36
	3⅞ <sub>8</sub>	6	5⅞ <sub>16</sub>	1¾							LT3⅞	107 000	308 000	1 300	2 000	1,741

Alle Abmessungen und technischen Daten siehe NSK-Katalog „Wälzlager“ – RB/A/D/...

# Axiallager (Zoll)

## Einseitig wirkende Axial-Rillenkugellager Bohrung 4 – 9 1/2 Zoll



Mit ebener  
Auflagefläche

Hauptabmessungen (Zoll)					Kurzeichen	Tragzahlen (N)		Drehzahlgrenzen (min <sup>-1</sup> )		Gewicht (kg)
d	D <sub>1</sub>	D	d <sub>1</sub>	T		Mit flachem Sitz		Fett	Öl	
						C <sub>a</sub>	C <sub>0a</sub>			ca.
4	4 1/16	5 1/4	5 3/16	7/8	XLT4	49 500	156 000	1 400	2 100	0,866
	4 1/8	5 5/16	5 3/4	1 1/8	LT4	122 000	325 000	1 300	2 000	2
	4 1/4	7 1/4	7 3/8	2 1/16	MT4	305 000	745 000	1 100	1 700	7,98
4 1/4	4 5/8	6 5/16	6 1/4	1 3/4	LT4 1/4	153 000	403 000	1 200	1 800	2,89
4 1/2	4 3/8	5 3/4	5 7/16	1	XLT4 1/2	50 500	168 000	1 200	1 900	1,11
	4 7/8	6 5/8	6 1/2	1 1/4	LT4 1/2	150 000	402 000	1 100	1 700	3,13
	4 5/4	8 3/8	8 1/4	3 3/8	MT4 1/2	398 000	1 070 000	950	1 400	13,8
4 3/4	4 3/4	7 1/16	7	2	LT4 3/4	203 000	547 000	1 000	1 600	4,32
5	5 1/16	6 1/2	6 3/16	1 1/8	XLT5	67 000	228 000	1 100	1 600	1,67
	5 1/8	7 3/16	7 1/4	2	LT5	201 000	548 000	1 000	1 500	4,47
	5 1/4	9 1/2	9 3/8	4	MT5	473 000	1 340 000	850	1 300	21,2
5 1/2	5 3/8	7	6 5/16	1 1/8	XLT5 1/2	68 500	243 000	950	1 500	1,7
	5 7/8	8 1/16	8	2 3/16	LT5 1/2	258 000	715 000	900	1 300	5,99
	5 5/4	10 3/8	10 1/4	4 1/4	MT5 1/2	486 000	1 640 000	750	1 100	25,9
6	6 1/16	7 3/8	7 1/16	1 1/4	XLT6	88 000	318 000	900	1 300	2,21
	6 1/8	8 3/16	8 3/8	2 3/8	LT6	280 000	808 000	800	1 200	7,44
	6 1/4	11 3/8	11	4 1/2	MT6	564 000	1 750 000	650	1 000	31,3
6 1/2	6 5/8	8 3/8	8	1 1/4	XLT6 1/2	90 000	338 000	800	1 200	2,48
	6 3/4	9 9/32	9 9/32	2 1/2	LT6 1/2	312 000	956 000	750	1 100	9,3
7	7 1/8	8 3/4	8 3/8	1 3/8	XLT7	113 000	428 000	750	1 100	3,06
	7 1/4	10 3/8	10	2 5/8	LT7	346 000	1 120 000	650	1 000	10,7
	7 1/2	12 3/4	12 3/8	5	MT7	619 000	2 410 000	550	850	45,8
7 1/2	7 3/8	9 1/4	9 3/8	1 3/8	XLT7 1/2	115 000	453 000	700	1 000	3,23
	7 5/8	10 3/8	10 3/4	2 3/4	LT7 1/2	310 000	1 030 000	600	950	13,4
8	8 1/8	10	9 3/8	1 1/2	XLT8	135 000	528 000	600	950	4,25
	8 1/4	11 3/8	11 1/2	3	LT8	339 000	1 120 000	550	850	16,3
	8 1/2	14 3/8	14 1/4	5 3/8	MT8	713 000	2 480 000	470	700	64,4
8 1/2	8 3/8	10 1/2	10 3/8	1 1/2	XLT8 1/2	138 000	559 000	600	900	4,72
9	9 1/8	11 1/4	11 3/8	1 3/8	XLT9	136 000	760 000	550	800	6,94
	9 1/4	13 3/8	13	3 1/2	LT9	476 000	1 790 000	480	750	25,9
9 1/2	9 3/8	11 3/4	11 3/8	1 3/8	XLT9 1/2	196 000	805 000	500	750	7,26

Alle Abmessungen und technischen Daten siehe NSK-Katalog „Wälzlager“ – RB/A/D/...

# Axiallager (Zoll)

Einseitig wirkende Axial-Rillenkugellager  
Bohrung 10 – 18 Zoll



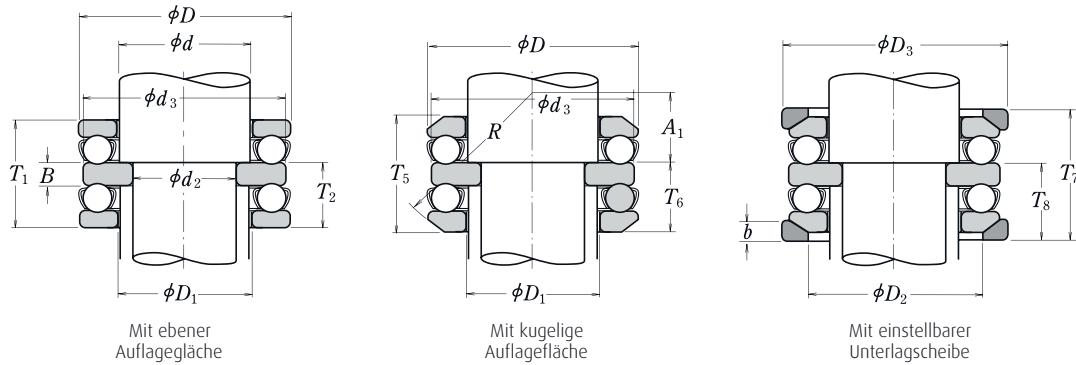
Hauptabmessungen (Zoll)					Kurzeichen	Tragzahlen (N)		Drehzahlgrenzen (min <sup>-1</sup> )		Gewicht (kg) ca.
<i>d</i>	<i>D<sub>i</sub></i>	<i>D</i>	<i>d<sub>i</sub></i>	<i>T</i>		<i>C<sub>a</sub></i>	<i>C<sub>0a</sub></i>	Fett	Öl	
10	10 $\frac{1}{8}$	12 $\frac{1}{2}$	12 $\frac{3}{8}$	2 $\frac{1}{8}$	XLT10 LT10	246 000 559 000	974 000 2 190 000	470	700	9,93
	10 $\frac{1}{8}$	14 $\frac{1}{2}$	14 $\frac{1}{2}$	4				410	600	36,2
10 $\frac{1}{2}$	10 $\frac{5}{8}$	13	12 $\frac{1}{2}$	2 $\frac{1}{8}$	XLT10 $\frac{1}{2}$	253 000	1 030 000	440	650	9,98
11	11 $\frac{1}{8}$	13 $\frac{3}{4}$	13 $\frac{3}{8}$	2 $\frac{3}{8}$	XLT11 LT11	275 000 583 000	1 100 000 2 430 000	410	600	13,4
	11 $\frac{1}{8}$	15 $\frac{1}{2}$	15 $\frac{3}{4}$	4 $\frac{1}{4}$				370	550	43,9
11 $\frac{1}{2}$	11 $\frac{5}{8}$	14 $\frac{1}{2}$	14 $\frac{1}{8}$	2 $\frac{3}{8}$	XLT11 $\frac{1}{2}$	284 000	1 120 000	390	600	14
12	12 $\frac{1}{8}$	15	14 $\frac{1}{2}$	2 $\frac{1}{2}$	XLT12	308 000	1 270 000	360	550	15,9
12 $\frac{1}{2}$	12 $\frac{1}{2}$	15 $\frac{1}{2}$	15 $\frac{1}{8}$	2 $\frac{1}{2}$	XLT12 $\frac{1}{2}$	317 000	1 340 000	340	500	18,6
13	13 $\frac{1}{8}$	16 $\frac{1}{4}$	16 $\frac{1}{8}$	2 $\frac{3}{4}$	XLT13	332 000	1 420 000	320	490	21,9
13 $\frac{1}{2}$	13 $\frac{1}{2}$	16 $\frac{3}{4}$	16 $\frac{1}{2}$	2 $\frac{7}{8}$	XLT13 $\frac{1}{2}$	363 000	1 600 000	310	470	22,5
14	14 $\frac{1}{8}$	17 $\frac{1}{2}$	17 $\frac{1}{8}$	3	XLT14	375 000	1 670 000	290	440	16,3
14 $\frac{1}{2}$	14 $\frac{1}{2}$	18	17 $\frac{1}{2}$	3 $\frac{1}{8}$	XLT14 $\frac{1}{2}$	408 000	1 860 000	280	420	28,4
15	15 $\frac{1}{4}$	18 $\frac{3}{4}$	18 $\frac{1}{2}$	3 $\frac{1}{4}$	XLT15	420 000	1 990 000	260	400	33,1
15 $\frac{1}{2}$	15 $\frac{3}{4}$	19 $\frac{1}{4}$	19	3 $\frac{1}{8}$	XLT15 $\frac{1}{2}$	434 000	2 050 000	250	380	35,8
16	16 $\frac{1}{4}$	20	19 $\frac{3}{4}$	3 $\frac{1}{2}$	XLT16	465 000	2 250 000	240	360	39,
16 $\frac{1}{2}$	16 $\frac{3}{4}$	20 $\frac{1}{2}$	20 $\frac{1}{4}$	3 $\frac{1}{8}$	XLT16 $\frac{1}{2}$	481 000	2 400 000	230	350	44,5
17	17 $\frac{1}{4}$	21 $\frac{1}{4}$	21	3 $\frac{3}{4}$	XLT17	513 000	2 610 000	220	330	49,9
17 $\frac{1}{2}$	17 $\frac{3}{4}$	21 $\frac{3}{4}$	21 $\frac{1}{2}$	3 $\frac{1}{8}$	XLT17 $\frac{1}{2}$	548 000	2 840 000	210	320	54
18	18 $\frac{1}{4}$	22 $\frac{1}{2}$	22 $\frac{1}{4}$	4	XLT18	543 000	2 860 000	200	310	59

Alle Abmessungen und technischen Daten siehe NSK-Katalog „Wälzlager“ – RB/A/D/...

# Axiallager

## Zweiseitig wirkende Axial-Rillenkugellager

Bohrung 10 – 65 mm



Hauptabmessungen (mm)					Kurzzeichen	Tragzahlen (N)		Drehzahlgrenzen (min <sup>-1</sup> )		Gewicht (kg)
d <sub>2</sub>	d	D <sub>1</sub>	D	T <sub>1</sub>		Mit flachem Sitz		Fett	Öl	
10	15	17	32	22	52202	C <sub>a</sub> 16 700	C <sub>0a</sub> 24 800	4 800	7 100	0,081
15	20	22	40	26	52204	22 500	37 500	4 000	6 000	0,148
	25	27	60	45	52405	56 000	89 500	2 400	3 600	0,641
20	25	27	47	28	52205	28 000	50 500	3 400	5 300	0,213
	25	27	52	34	52305	36 000	61 500	3 000	4 500	0,324
	30	32	70	52	52406	73 000	126 000	2 200	3 200	0,978
25	30	32	52	29	52206	29 500	58 000	3 200	5 000	0,254
	30	32	60	38	52306	43 000	78 500	2 600	4 000	0,483
	35	37	80	59	52407	87 500	155 000	1 800	2 800	1,43
30	35	37	62	34	52207	39 500	78 000	2 800	4 300	0,406
	35	37	68	44	52307	56 000	105 000	2 400	3 600	0,71
	40	42	68	36	52208	47 500	98 500	2 600	3 800	0,543
	40	42	78	49	52308	70 000	135 000	2 000	3 000	1,04
	40	42	90	65	52408	103 000	188 000	1 700	2 400	1,98
35	45	47	73	37	52209	48 000	105 000	2 400	3 600	0,606
	45	47	85	52	52309	80 500	163 000	1 900	2 800	1,28
	45	47	100	72	52409	128 000	246 000	1 500	2 200	2,71
40	50	52	78	39	52210	49 000	111 000	2 400	3 400	0,697
	50	52	95	58	52310	97 500	202 000	1 700	2 600	1,78
	50	52	110	78	52410	147 000	288 000	1 400	2 000	3,51
45	55	57	90	45	52211	70 000	159 000	2 000	3 000	1,11
	55	57	105	64	52311	115 000	244 000	1 500	2 400	2,43
	55	57	120	87	52411	181 000	350 000	1 200	1 800	4,66
50	60	62	95	46	52212	71 500	169 000	1 900	3 000	1,22
	60	62	110	64	52312	119 000	263 000	1 500	2 200	2,59
	60	62	130	93	52412	202 000	395 000	1 100	1 700	5,74
	65	68	140	101	52413	234 000	495 000	1 000	1 600	7,41
55	65	67	100	47	52213	75 500	189 000	1 900	2 800	1,34
	65	67	115	65	52313	123 000	282 000	1 500	2 200	2,8
	70	72	105	47	52214	74 000	189 000	1 800	2 800	1,44
	70	72	125	72	52314	137 000	315 000	1 300	2 000	3,67
	70	73	150	107	52414	252 000	555 000	1 000	1 500	8,99
60	75	77	110	47	52215	78 000	209 000	1 800	2 600	1,54
	75	77	135	79	52315	159 000	365 000	1 200	1 800	4,74
	75	78	160	115	52415	254 000	560 000	900	1 400	10,8
65	80	82	115	48	52216	79 000	218 000	1 700	2 600	1,66
	80	82	140	79	52316	164 000	395 000	1 200	1 800	4,99
	80	83	170	120	52416	272 000	620 000	850	1 300	12,6
	85	88	180	128	52417X	310 000	755 000	800	1 200	15,4

Alle Abmessungen und technischen Daten siehe NSK-Katalog „Wälzlager“ – RB/A/D/...

# Axiallager

Zweiseitig wirkende Axial-Rillenkugellager  
Bohrung 70 – 190 mm



Hauptabmessungen (mm)					Kurzeichen	Tragzahlen (N)		Drehzahlgrenzen (min <sup>-1</sup> )		Gewicht (kg) ca.
$d_2$	$d$	$D_1$	$D$	$T_1$		$C_a$	$C_{0a}$	Fett	Öl	
70	85	88	125	55	52217	96 000	264 000	1 500	2 200	2,26
	85	88	150	87	52317	207 000	490 000	1 100	1 600	6,38
	90	93	190	135	52418X	330 000	825 000	750	1 100	17,5
75	90	93	135	62	52218	114 000	310 000	1 400	2 000	3,09
	90	93	155	88	52318	214 000	525 000	1 100	1 600	6,79
80	100	103	210	150	52420X	370 000	985 000	670	1 000	26,8
85	100	103	150	67	52220	135 000	375 000	1 300	1 900	4,08
	100	103	170	97	52320	239 000	595 000	950	1 500	8,82
90	110	113	230	166	52422X	415 000	1 150 000	600	900	35,6
95	110	113	160	67	52222	136 000	395 000	1 200	1 800	4,39
	110	113	190	110	52322X	282 000	755 000	850	1 300	12,7
	120	123	250	177	52424X	515 000	1 540 000	560	850	47,6
100	120	123	170	68	52224	141 000	430 000	1 200	1 800	4,92
	120	123	210	123	52324X	330 000	930 000	750	1 100	17,6
	130	134	270	192	52426X	525 000	1 590 000	530	800	57,8
110	130	133	190	80	52226X	183 000	550 000	1 000	1 500	7,43
	130	134	225	130	52326X	350 000	1 030 000	710	1 100	21,5
	140	144	280	196	52428X	550 000	1 750 000	500	750	62,4
120	140	143	200	81	52228X	186 000	575 000	1 000	1 500	8,01
	140	144	240	140	52328X	370 000	1 130 000	670	1 000	24,8
	150	153	300	209	52430X	620 000	2 010 000	480	710	77,8
130	150	153	215	89	52230X	238 000	735 000	900	1 300	10,4
	150	154	250	140	52330X	380 000	1 200 000	630	950	30,3
	160	164	320	226	52432X	650 000	2 210 000	430	630	93,6
135	170	174	340	236	52434X	715 000	2 480 000	400	600	110
140	160	163	225	90	52232X	249 000	805 000	850	1 300	11,2
	160	164	270	153	52332X	475 000	1 570 000	600	900	35,1
	180	184	360	245	52436X	750 000	2 730 000	380	560	126
150	170	173	240	97	52234X	280 000	915 000	800	1 200	13,6
	170	174	280	153	52334X	465 000	1 570 000	560	850	40,8
	180	183	250	98	52236X	284 000	955 000	800	1 200	14,8
	180	184	300	165	52336X	480 000	1 680 000	530	800	46,3
160	190	194	270	109	52238X	320 000	1 110 000	710	1 100	22,1
	190	195	320	183	52338X	550 000	1 960 000	480	710	113
170	200	204	280	109	52240X	315 000	1 110 000	710	1 000	23,1
	200	205	340	192	52340X	600 000	2 220 000	450	670	78,4
190	220	224	300	110	52244X	325 000	1 210 000	670	1 000	25,2

Alle Abmessungen und technischen Daten siehe NSK-Katalog „Wälzlager“ - RB/A/D/...