

Pendelrollenlager



Bohrung

Für die Bohrung in mm die letzten beiden Zahlen mit 5 multiplizieren:

20: 100 mm **48:** 240 mm
32: 160 mm **96:** 480 mm
 500 mm und mehr dargestellt als:
/500: 500 mm **/710:** 710 mm
/630: 630 mm **/1000:** 1000 mm

Bohrung

Leerzeichen: zylindrische Bohrung
K: 1:12 konische Bohrung
K30: 1:30 konische Bohrung

Lagerluft

C2: kleiner als normal
Leerzeichen: normal
C3: größer als normal
C4: größer als C3

231

Lagerreihe

22200: mittlere Baureihe
22300: schwere Baureihe
23000: sehr leichte Baureihe
23100: leichte Baureihe
23200: mittlere Baureihe, breit
23900: extra leichte Baureihe
24000: sehr leichte Baureihe, breit
24100: leichte Baureihe, breit

72

CAM

Käfig Optionen

CAM: Massivmessingkäfig, einteilig, schwimmender Mittelbord
C,CD: Stahlblechkäfig, zweiteilig, schwimmender Mittelbord
EA: hochfester Stahlblechkäfig, zweiteilig mit spezieller Oberflächenbehandlung
M: Massivmessingkäfig, zweiteilig, fester Mittelbord

K

E4

Schmierung

E3: Schmierbohrungen im Außenring
E4: Schmiernut und -bohrungen im Außenring
E7: Schmiernut und -bohrungen im Außenring und Innenring
Leerzeichen: ohne Schmierung

C3

P53S11

weitere Nachsetzzeichen

P52: eingegängte Laufgenauigkeit, Außenring
P53: eingegängte Laufgenauigkeit, Innenring
P55: eingegängte Laufgenauigkeit, Innen- und Außenring
S11: wärmostabilisiert bis 200 °C

Siehe Lagertabellen bezüglich genauer Optionen zu Kurzzeichen



Konstruktion, Ausführungen und Merkmale

Wie in den Abbildungen gezeigt, sind die Ausführungen EA, C, CD, CA, die für hohe Belastung ausgelegt sind, verfügbar. Die Ausführungen EA, C und CD haben Stahlblechkäfige und die Ausführung CA einen Massivmessingkäfig. Die Ausführung EA kann besonders hohe Belastungen aufnehmen und zeichnet sich durch niedrige Drehmomente und einen besonders hoch belastbaren Käfig aus. Lager mit dem Nachsetzzeichen E4 werden mit Schmiernut und Bohrungen im Außenring gefertigt. Um Lager mit Schmiernut und Bohrungen verwenden zu können, empfiehlt es sich, in der Gehäusebohrung eine Schmiernut vorzusehen, da die Rillentiefe im Lager begrenzt ist. Die Anzahl und Abmessungen der Bohrungen und der Schmiernut stehen in den Tabellen 1 und 2. Bestimmte Lagergrößen können bei Bedarf mit Haltebohrung im Außenring gefertigt werden.



Tabelle 1:
Abmessungen der Schmiernuten und -bohrungen (mm)

Nennweite Außenring C		Schmiernut Breite <i>W</i>	Ø Schmierbohrung d_{OH}
über	inkl.		
18	30	5	2,5
30	40	6	3
40	50	7	4
50	65	8	5
65	80	10	6
80	100	12	8
100	120	15	10
120	160	20	12
160	200	25	15
200	250	30	20
250	315	35	20
315	400	40	25
400	-	40	25,0

Tabelle 2:
Anzahl der Schmierbohrungen

Nenn-Ø Außenring D (mm)		Anzahl der Schmierbohrungen
über	inkl.	
-	180	4
180	250	6
250	315	6
315	400	6
400	500	6
500	630	8
630	800	8
800	1000	8
1000	1250	8
1250	1600	8
1600	2000	8

Anwendungen

- › Baumaschinen › Blechbearbeitung › Brecher › Gebläse und Ventilatoren › Generatoren und Stromerzeuger für Eisenbahnen
- › Getriebe, Antriebe und Untersetzungsgetriebe › Gummi- und Kunststoff verarbeitende Industrie › Laufkräne, Kranhaken, Fördergeräte
- › Ölfeldgeräte › Papiermaschinen › Pumpen und Kompressoren › Schüttelsiebe und sonstige Vibrationsgeräte › Stranguß › Walzwerk

Radiale Lagerluft

Nennmaß Bohrungs d (mm)		Lagerspiel bei zylindrischen Bohrungen										Lagerspiel bei kegeligen Bohrungen									
		C2		CN		C3		C4		C5		C2		CN		C3		C4		C5	
über	inkl.	min.	max.	min.	max.	min.	max.	min.	max.	min.	max.	min.	max.	min.	max.	min.	max.	min.	max.	min.	max.
24	30	15	25	25	40	40	55	55	75	75	95	20	30	30	40	40	55	55	75	75	95
30	40	15	30	30	45	45	60	60	80	80	100	25	35	35	50	50	65	65	85	85	105
40	50	20	35	35	55	55	75	75	100	100	125	30	45	45	60	60	80	80	100	100	130
50	65	20	40	40	65	65	90	90	120	120	150	40	55	55	75	75	95	95	120	120	160
65	80	30	50	50	80	80	110	110	145	145	180	50	70	70	95	95	120	120	150	150	200
80	100	35	60	60	100	100	135	135	180	180	225	55	80	80	110	110	140	140	180	180	230
100	120	40	75	75	120	120	160	160	210	210	260	65	100	100	135	135	170	170	220	220	280
120	140	50	95	95	145	145	190	190	240	240	300	80	120	120	160	160	200	200	260	260	330
140	160	60	110	110	170	170	220	220	280	280	350	90	130	130	180	180	230	230	300	300	380
160	180	65	120	120	180	180	240	240	310	310	390	100	140	140	200	200	260	260	340	340	430
180	200	70	130	130	200	200	260	260	340	340	430	110	160	160	220	220	290	290	370	370	470
200	225	80	140	140	220	220	290	290	380	380	470	120	180	180	250	250	320	320	410	410	520
225	250	90	150	150	240	240	320	320	420	420	520	140	200	200	270	270	350	350	450	450	570
250	280	100	170	170	260	260	350	350	460	460	570	150	220	220	300	300	390	390	490	490	620
280	315	110	190	190	280	280	370	370	500	500	630	170	240	240	330	330	430	430	540	540	680
315	355	120	200	200	310	310	410	410	550	550	690	190	270	270	360	360	470	470	590	590	740
355	400	130	220	220	340	340	450	450	600	600	750	210	300	300	400	400	520	520	650	650	820
400	450	140	240	240	370	370	500	500	660	660	820	230	330	330	440	440	570	570	720	720	910
450	500	140	260	260	410	410	550	550	720	720	900	260	370	370	490	490	630	630	790	790	1000
500	560	150	280	280	440	440	600	600	780	780	1000	290	410	410	540	540	680	680	870	870	1100
560	630	170	310	310	480	480	650	650	850	850	1100	320	460	460	600	600	760	760	980	980	1230
630	710	190	350	350	530	530	700	700	920	920	1190	350	510	510	670	670	850	850	1090	1090	1360
710	800	210	390	390	580	580	770	770	1010	1010	1300	390	570	570	750	750	960	960	1220	1220	1500
800	900	230	430	430	650	650	860	860	1120	1120	1440	440	640	640	840	840	1070	1070	1370	1370	
900	1000	260	480	480	710	710	930	930	1220	1220	1570	490	710	710	930	930	1190	1190	1520	1520	1860
1000	1120	290	530	530	780	780	1020	1020	1330	-	-	530	770	770	1030	1030	1300	1300	1670	-	-
1120	1250	320	580	580	860	860	1120	1120	1460	-	-	570	830	830	1120	1120	1420	1420	1830	-	-
1250	1400	350	640	640	950	950	1240	1240	1620	-	-	620	910	910	1230	1230	1560	1560	2000	-	-

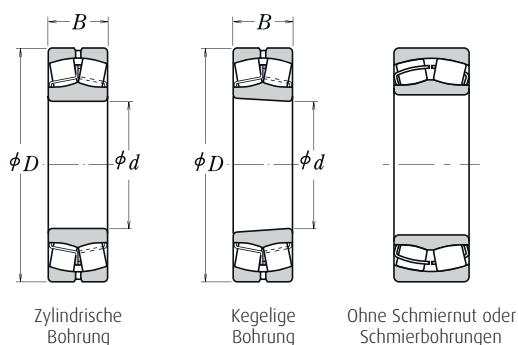
Einheiten: µm

Vergleichsliste

	Beschreibung	NSK	SKF	FAG	NTN	SNR
Kurzzeichen	siehe Vergleichsliste					
	Polyamidkäfig	C, CD, EA	Leerzeichen	TVPB	J	A
	Stahlblechkäfig	M, CAM	ECAC, ECAC	Leerzeichen	L1	M, MB
	Messingmassivkäfig	Leerzeichen	E, Explorer	M, MA, MB	E	E
	Verstärkte Ausführung	C2	C2	E, E1	C2	J20
	Lagerluft kleiner als Normal	Leerzeichen	Leerzeichen	C2	Leerzeichen	Leerzeichen
	Normale Lagerluft	C3	C3	Leerzeichen	C3	C3
	Lagerluft größer als Normal	C4	C4	C3	C4	C4
	Lagerluft größer als C3	K	K	C4	K	K
	Konische Bohrung 1:12	K30	K30	K	K30	K30
	Konische Bohrung 1:30	E4	W33	K30	D1	B33
	Schmiernut und -bohrung	S11	Leerzeichen	Blank, S	Leerzeichen	Leerzeichen
	Wärmestabilisiert	U15VS	Leerzeichen	Leerzeichen	UAVS1	Leerzeichen
	Ausführung für Vibrationsanwendungen		A15, VA405	T41A		F800, F801

Pendelrollenlager

Bohrung 20 – 70 mm



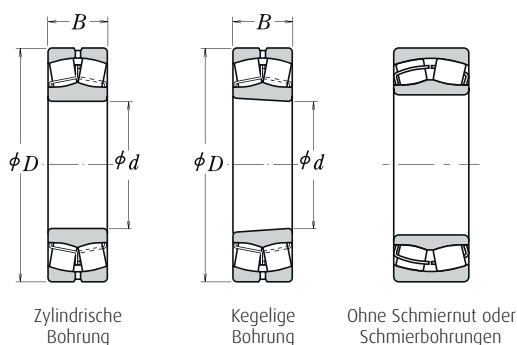
Hauptabmessungen (mm)			Tragzahlen (N)		Drehzahlgrenzen (min ⁻¹)		Kurzeichen		Gewicht (kg)
d	D	B	C _r	C _{or}	Fett	Öl	Zylindrische Bohrung	Kegelige Bohrung ¹⁾	ca.
20	52	15	29 300	26 900	6 700	8 500	21304CDE4	21304CDKE4	0,17
25	52	18	37 500	37 000	7 100	9 000	22205CE4	22205CKE4	0,17
	62	17	43 000	40 500	5 300	6 700	21305CDE4	21305CDKE4	0,26
30	62	20	50 000	50 000	6 000	7 500	22206CE4	22206CKE4	0,27
	72	19	55 000	54 000	4 500	6 000	21306CDE4	21306CDKE4	0,39
35	72	23	69 000	71 000	5 300	6 700	22207CE4	22207CKE4	0,42
	80	21	71 500	76 000	4 000	5 300	21307CDE4	21307CDKE4	0,53
40	80	23	113 000	99 500	6 700	8 500	22208EAE4	22208EAKE4	0,50
	90	23	118 000	111 000	6 000	7 500	21308EAE4	21308EAKE4	0,73
	90	33	170 000	153 000	5 300	6 700	22308EAE4	22308EAKE4	0,98
45	85	23	118 000	111 000	6 000	7 500	22209EAE4	22209EAKE4	0,55
	100	25	149 000	144 000	5 000	6 300	21309EAE4	21309EAKE4	0,96
	100	36	207 000	195 000	4 500	5 600	22309EAE4	22309EAKE4	1,34
50	90	23	124 000	119 000	5 600	7 100	22210EAE4	22210EAKE4	0,61
	110	27	178 000	174 000	4 500	5 600	21310EAE4	21310EAKE4	1,21
	110	40	246 000	234 000	4 300	5 300	22310EAE4	22310EAKE4	1,78
55	100	25	149 000	144 000	5 300	6 700	22211EAE4	22211EAKE4	0,81
	120	29	178 000	174 000	4 500	5 600	21311EAE4	21311EAKE4	1,58
	120	43	292 000	292 000	3 800	4 800	22311EAE4	22311EAKE4	2,3
60	95	26	98 500	141 000	3 600	4 500	23012CE4	23012CKE4	0,68
	110	28	178 000	174 000	4 800	6 000	22212EAE4	22212EAKE4	1,1
	130	31	238 000	244 000	3 800	4 800	21312EAE4	21312EAKE4	1,98
	130	46	340 000	340 000	3 600	4 500	22312EAE4	22312EAKE4	2,89
65	120	31	221 000	230 000	4 300	5 300	22213EAE4	22213EAKE4	1,51
	140	33	264 000	275 000	3 600	4 500	21313EAE4	21313EAKE4	2,45
	140	48	375 000	380 000	3 200	4 000	22313EAE4	22313EAKE4	3,52
70	125	31	225 000	232 000	4 000	5 300	22214EAE4	22214EAKE4	1,58
	150	35	310 000	325 000	3 200	4 000	21314EAE4	21314EAKE4	3,0
	150	51	425 000	435 000	3 000	3 800	22314EAE4	22314EAKE4	4,28

¹⁾ Das Nachsetzzeichen K steht für Lager mit kegeliger Bohrung (1 : 12).

Die Ausführung EA verfügt standardmäßig über Schmiernut und Schmierbohrungen.
Abmessungen von Spann- und Abziehhülsen siehe NSK-Katalog „Wälzlager“ – RB/A/D/...

Pendelrollenlager

Bohrung 75 – 110 mm



Hauptabmessungen (mm)			Tragzahlen (N)		Drehzahlgrenzen (min ⁻¹)		Kurzeichen		Gewicht (kg)
d	D	B	C _r	C _{or}	Fett	Öl	Zylindrische Bohrung	Kegelige Bohrung ¹⁾	ca.
75	130	31	238 000	244 000	4 000	5 000	22215EAE4	22215EAKE4	1,64
	160	37	310 000	325 000	3 200	4 000	21315EAE4	21315EAKE4	3,64
	160	55	485 000	505 000	2 800	3 600	22315EAE4	22315EAKE4	5,26
80	140	33	264 000	275 000	3 600	4 500	22216EAE4	22216EAKE4	2,01
	170	39	355 000	375 000	3 000	3 800	21316EAE4	21316EAKE4	4,32
	170	58	540 000	565 000	2 600	3 400	22316EAE4	22316EAKE4	6,23
85	150	36	310 000	325 000	3 400	4 300	22217EAE4	22217EAKE4	2,54
	180	41	360 000	395 000	3 000	4 000	21317EAE4	21317EAKE4	5,2
	180	60	600 000	630 000	2 400	3 200	22317EAE4	22317EAKE4	7,23
90	160	40	360 000	395 000	3 200	4 000	22218EAE4	22218EAKE4	3,3
	160	52,4	340 000	490 000	1 800	2 400	23218CE4	23218CKE4	4,51
	190	43	415 000	450 000	2 800	3 600	21318EAE4	21318EAKE4	6,1
	190	64	665 000	705 000	2 400	3 000	22318EAE4	22318EAKE4	8,56
95	170	43	415 000	450 000	3 000	3 800	22219EAE4	22219EAKE4	4,04
	170	55,6	370 000	525 000	1 700	2 200	23219CAE4	23219CAKE4	5,33
	200	45	345 000	435 000	1 500	2 000	21319CE4	21319CKE4	6,92
	200	67	735 000	780 000	2 200	2 800	22319EAE4	22319EAKE4	9,91
100	150	37	212 000	335 000	2 200	2 800	23020CDE4	23020CDKE4	2,31
	150	50	276 000	470 000	1 800	2 400	24020CE4	24020CK30E4	3,08
	165	52	345 000	530 000	1 700	2 200	23120CE4	23120CKE4	4,38
	165	65	345 000	535 000	1 700	2 200	24120CAE4	24120CAK30E4	5,42
	180	46	455 000	490 000	2 800	3 600	22220EAE4	22220EAKE4	4,84
	180	60,3	420 000	605 000	1 600	2 200	23220CE4	23220CKE4	6,6
	215	47	395 000	485 000	1 400	1 900	21320CE4	21320CKE4	8,46
	215	73	860 000	930 000	2 000	2 600	22320EAE4	22320EAKE4	12,7
110	170	45	293 000	465 000	2 000	2 400	23022CDE4	23022CDKE4	3,76
	170	60	380 000	645 000	1 600	2 200	24022CE4	24022CK30E4	4,96
	180	56	385 000	630 000	1 600	2 000	23122CE4	23122CKE4	5,7
	180	69	460 000	750 000	1 600	2 000	24122CE4	24122CK30E4	6,84
	200	53	605 000	645 000	2 600	3 200	22222EAE4	22222EAKE4	6,99
	200	69,8	515 000	760 000	1 500	1 900	23222CE4	23222CKE4	9,54
	240	50	450 000	545 000	1 300	1 700	21322CAE4	21322CAKE4	11,2
	240	80	1 030 000	1 120 000	1 900	2 400	22322EAE4	22322EAKE4	17,6

¹⁾ Das Nachsetzzeichen K steht für Lager mit kegeliger Bohrung (1 : 12).

Die Ausführung EA verfügt standardmäßig über Schmiernut und Schmierbohrungen. Abmessungen von Spann- und Abziehhülsen siehe NSK-Katalog „Wälzlager“ – RB/A/D/...

Pendelrollenlager

Bohrung 120 – 150 mm



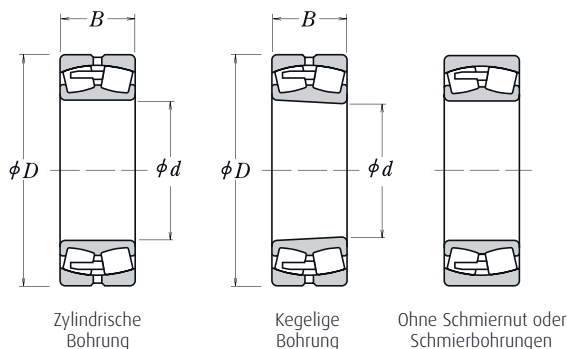
Hauptabmessungen (mm)			Tragzahlen (N)		Drehzahlgrenzen (min ⁻¹)		Kurzeichen		Gewicht (kg)
d	D	B	C _r	C _{or}	Fett	Öl	Zylindrische Bohrung	Kegelige Bohrung ¹⁾	ca.
120	180	46	315 000	525 000	1 800	2 200	23024CDE4	23024CDKE4	4,11
	180	60	395 000	705 000	1 500	2 000	24024CE4	24024CK30E4	5,33
	200	62	465 000	720 000	1 400	1 800	23124CE4	23124CKE4	7,85
	200	80	575 000	950 000	1 400	1 800	24124CE4	24124CK30E4	10
	215	58	685 000	765 000	2 400	3 000	22224EAE4	22224EAKE4	8,8
	215	76	630 000	970 000	1 300	1 700	23224CE4	23224CKE4	12,1
	260	86	1 190 000	1 320 000	1 700	2 200	22324EAE4	22324EAKE4	22,2
130	200	52	400 000	655 000	1 700	2 000	23026CDE4	23026CDKE4	5,98
	200	69	495 000	865 000	1 400	1 800	24026CE4	24026CK30E4	7,84
	210	64	505 000	825 000	1 300	1 700	23126CE4	23126CKE4	8,69
	210	80	590 000	1 010 000	1 300	1 700	24126CE4	24126CK30E4	10,7
	230	64	820 000	940 000	2 200	2 600	22226EAE4	22226EAKE4	11
	230	80	700 000	1 080 000	1 200	1 600	23226CE4	23226CKE4	14,3
	280	93	995 000	1 350 000	1 300	1 600	22326CE4	22326CKE4	28,1
140	210	53	420 000	715 000	1 600	1 900	23028CDE4	23028CDKE4	6,49
	210	69	525 000	945 000	1 300	1 700	24028CE4	24028CK30E4	8,37
	225	68	580 000	945 000	1 200	1 600	23128CE4	23128CKE4	10,5
	225	85	670 000	1 160 000	1 200	1 600	24128CE4	24128CK30E4	13
	250	68	645 000	930 000	1 400	1 700	22228CDE4	22228CDKE4	14,5
	250	88	835 000	1 300 000	1 100	1 500	23228CE4	23228CKE4	18,8
	300	102	1 160 000	1 590 000	1 200	1 500	22328CE4	22328CKE4	35,4
150	225	56	470 000	815 000	1 400	1 800	23030CDE4	23030CDKE4	7,9
	225	75	590 000	1 090 000	1 200	1 500	24030CE4	24030CK30E4	10,5
	250	80	725 000	1 180 000	1 100	1 400	23130CE4	23130CKE4	15,8
	250	100	890 000	1 530 000	1 100	1 400	24130CE4	24130CK30E4	19,8
	270	73	765 000	1 120 000	1 300	1 600	22230CDE4	22230CDKE4	18,4
	270	96	975 000	1 560 000	1 100	1 400	23230CE4	23230CKE4	24,2
	320	108	1 220 000	1 690 000	1 100	1 400	22330CAE4	22330CAKE4	41,5

¹⁾ Das Nachsetzzeichen K steht für Lager mit kegeliger Bohrung (1 : 12).

Die Ausführung EA verfügt standardmäßig über Schmiernut und Schmierbohrungen.
Abmessungen von Spann- und Abziehhülsen siehe NSK-Katalog „Wälzlager“ – RB/A/D/...

Pendelrollenlager

Bohrung 160 – 200 mm



Hauptabmessungen (mm)			Tragzahlen (N)		Drehzahlgrenzen (min ⁻¹)		Kurzzeichen		Gewicht (kg)
d	D	B	C _r	C _{0r}	Fett	Öl	Zylindrische Bohrung	Kegelige Bohrung ¹⁾	ca.
160	220	45	360 000	675 000	1 400	1 800	23932CAE4	23932CAKE4	4,97
	240	60	540 000	955 000	1 300	1 700	23032CDE4	23032CDKE4	9,66
	240	80	680 000	1 260 000	1 100	1 400	24032CE4	24032CK30E4	12,7
	270	86	855 000	1 400 000	1 000	1 300	23132CE4	23132CKE4	20,3
	270	109	1 040 000	1 760 000	1 000	1 300	24132CE4	24132CK30E4	25,4
	290	80	910 000	1 320 000	1 200	1 500	22232CDE4	22232CDKE4	23,1
	290	104	1 100 000	1 770 000	1 000	1 300	23232CE4	23232CKE4	30,5
	340	114	1 360 000	1 900 000	1 100	1 300	22332CAE4	22332CAKE4	49,3
170	230	45	350 000	660 000	1 400	1 800	23934BCAE4	23934BCAKE4	5,38
	260	67	640 000	1 090 000	1 200	1 600	23034CDE4	23034CDKE4	13
	260	90	825 000	1 520 000	1 000	1 300	24034CE4	24034CK30E4	17,3
	280	88	940 000	1 570 000	1 000	1 300	23134CE4	23134CKE4	21,8
	280	109	1 080 000	1 860 000	1 000	1 300	24134CE4	24134CK30E4	26,6
	310	86	990 000	1 500 000	1 100	1 400	22234CDE4	22234CDKE4	28,8
	310	110	1 200 000	1 910 000	900	1 200	23234CE4	23234CKE4	36,4
	360	120	1 580 000	2 110 000	1 000	1 200	22334CAE4	22334CAKE4	57,9
180	250	52	470 000	890 000	1 200	1 600	23936CAE4	23936CAKE4	7,64
	280	74	750 000	1 270 000	1 200	1 400	23036CDE4	23036CDKE4	17,1
	280	100	965 000	1 750 000	950	1 200	24036CE4	24036CK30E4	22,7
	300	96	1 050 000	1 760 000	900	1 200	23136CE4	23136CKE4	27,5
	300	118	1 190 000	2 040 000	900	1 200	24136CE4	24136CK30E4	33,1
	320	86	1 020 000	1 540 000	1 100	1 300	22236CDE4	22236CDKE4	30,2
	320	112	1 300 000	2 110 000	850	1 100	23236CE4	23236CKE4	38,9
	380	126	1 740 000	2 340 000	950	1 200	22336CAE4	22336CAKE4	67
190	260	52	460 000	875 000	1 200	1 500	23938CAE4	23938CAKE4	8,03
	290	75	775 000	1 350 000	1 100	1 400	23038CAE4	23038CAKE4	17,6
	290	100	975 000	1 840 000	900	1 200	24038CE4	24038CK30E4	24
	320	104	1 190 000	2 020 000	850	1 100	23138CE4	23138CKE4	34,5
	320	128	1 370 000	2 330 000	850	1 100	24138CE4	24138CK30E4	41,5
	340	92	1 140 000	1 730 000	1 000	1 200	22238CAE4	22238CAKE4	35,5
	340	120	1 440 000	2 350 000	800	1 100	23238CE4	23238CKE4	47,6
	400	132	1 890 000	2 590 000	900	1 100	22338CAE4	22338CAKE4	77,6
200	280	60	570 000	1 060 000	1 100	1 400	23940CAE4	23940CAKE4	11
	310	82	940 000	1 700 000	1 000	1 300	23040CAE4	23040CAKE4	22,6
	310	109	1 140 000	2 120 000	850	1 100	24040CE4	24040CK30E4	30,4
	340	112	1 360 000	2 330 000	800	1 000	23140CE4	23140CKE4	42,7
	340	140	1 570 000	2 670 000	800	1 000	24140CE4	24140CK30E4	51,3
	360	98	1 300 000	2 010 000	950	1 200	22240CAE4	22240CAKE4	42,6
	360	128	1 660 000	2 750 000	750	1 000	23240CE4	23240CKE4	57,1
	420	138	2 000 000	2 990 000	850	1 000	22340CAE4	22340CAKE4	92,6

¹⁾ Das Nachsetzzeichen K oder K30 steht für Lager mit kegelige Bohrung (1 : 12 oder 1 : 30)
Abmessungen von Spann- und Abziehhülsen siehe NSK-Katalog „Wälzlager“ – RB/A/D/...

Pendelrollenlager

Bohrung 220 – 300 mm

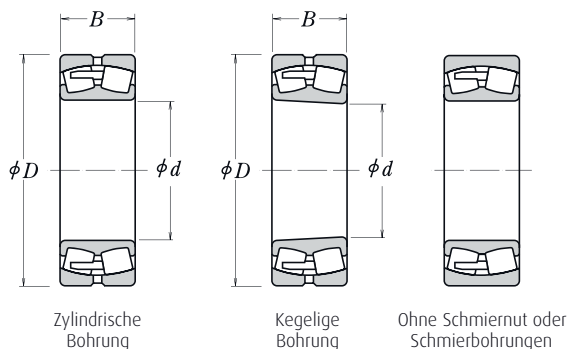


Hauptabmessungen (mm)			Tragzahlen (N)		Drehzahlgrenzen (min ⁻¹)		Kurzeichen		Gewicht (kg)
d	D	B	C _r	C _{or}	Fett	Öl	Zylindrische Bohrung	Kegelige Bohrung ¹⁾	ca.
220	300	60	625 000	1 240 000	1 000	1 300	23944CAE4	23944CAKE4	12,2
	340	90	1 090 000	1 980 000	950	1 200	23044CAE4	23044CAKE4	29,7
	340	118	1 360 000	2 600 000	750	1 000	24044CE4	24044CK30E4	40,5
	370	120	1 570 000	2 710 000	710	950	23144CE4	23144CKE4	53
	370	150	1 800 000	3 200 000	710	950	24144CE4	24144CK30E4	66,7
	400	108	1 570 000	2 430 000	850	1 000	22244CAE4	22244CAKE4	59
	400	144	2 020 000	3 400 000	670	900	23244CE4	23244CKE4	80,4
460	145	2 350 000	3 400 000	750	950	22344CAE4	22344CAKE4	116	
240	320	60	635 000	1 300 000	950	1 200	23948CAE4	23948CAKE4	13,3
	360	92	1 160 000	2 140 000	850	1 100	23048CAE4	23048CAKE4	32,6
	360	118	1 390 000	2 730 000	710	950	24048CE4	24048CK30E4	43,4
	400	128	1 790 000	3 100 000	670	850	23148CE4	23148CKE4	66,9
	400	160	2 130 000	3 800 000	670	850	24148CE4	24148CK30E4	79,5
	440	120	1 870 000	2 890 000	750	950	22248CAE4	22248CAKE4	80,2
	440	160	2 440 000	4 050 000	630	800	23248CAE4	23248CAKE4	106
	500	155	2 600 000	3 800 000	670	850	22348CAE4	22348CAKE4	147
260	360	75	930 000	1 870 000	850	1 000	23952CAE4	23952CAKE4	23
	400	104	1 430 000	2 580 000	800	950	23052CAE4	23052CAKE4	46,6
	400	140	1 810 000	3 500 000	630	850	24052CAE4	24052CAK30E4	62,6
	440	144	2 160 000	3 750 000	600	800	23152CAE4	23152CAKE4	88,2
	440	180	2 560 000	4 700 000	600	800	24152CAE4	24152CAK30E4	109
	480	130	2 180 000	3 400 000	670	850	22252CAE4	22252CAKE4	104
	480	174	2 740 000	4 550 000	560	750	23252CAE4	23252CAKE4	137
	540	165	3 100 000	4 600 000	630	800	22352CAE4	22352CAKE4	180
280	380	75	925 000	1 950 000	800	950	23956CAE4	23956CAKE4	24,5
	420	106	1 540 000	2 950 000	710	900	23056CAE4	23056CAKE4	50,5
	420	140	1 880 000	3 800 000	600	800	24056CAE4	24056CAK30E4	66,4
	460	146	2 230 000	4 000 000	560	750	23156CAE4	23156CAKE4	94,3
	460	180	2 640 000	5 000 000	560	750	24156CAE4	24156CAK30E4	115
	500	130	2 280 000	3 650 000	630	800	22256CAE4	22256CAKE4	110
	500	176	2 880 000	4 900 000	530	670	23256CAE4	23256CAKE4	147
	580	175	3 500 000	5 150 000	560	710	22356CAE4	22356CAKE4	221
300	420	90	1 230 000	2 490 000	710	900	23960CAE4	23960CAKE4	38,2
	460	118	1 920 000	3 700 000	670	850	23060CAE4	23060CAKE4	70,5
	460	160	2 310 000	4 600 000	530	710	24060CAE4	24060CAK30E4	93,6
	500	160	2 670 000	4 800 000	500	670	23160CAE4	23160CAKE4	125
	500	200	3 100 000	5 800 000	500	670	24160CAE4	24160CAK30E4	152
	540	140	2 610 000	4 250 000	600	750	22260CAE4	22260CAKE4	139
	540	192	3 400 000	5 900 000	480	630	23260CAE4	23260CAKE4	189

¹⁾ Das Nachsetzzeichen K oder K30 steht für Lager mit kegeliger Bohrung (1 : 12 oder 1 : 30)
Abmessungen von Spann- und Abziehhülsen siehe NSK-Katalog „Wälzlager“ – RB/A/D/...

Pendelrollenlager

Bohrung 320 – 420 mm



Hauptabmessungen (mm)			Tragzahlen (N)		Drehzahlgrenzen (min ⁻¹)		Kurzeichen		Gewicht (kg)
d	D	B	C _r	C _{or}	Fett	Öl	Zylindrische Bohrung	Kegelige Bohrung ¹⁾	ca.
320	440	90	1 300 000	2 750 000	670	850	23964CAE4	23964CAKE4	40,6
	480	121	1 960 000	3 850 000	630	800	23064CAE4	23064CAKE4	75,6
	480	160	2 440 000	5 050 000	500	670	24064CAE4	24064CAK30E4	99,7
	540	176	3 050 000	5 500 000	480	600	23164CAE4	23164CAKE4	162
	540	218	3 550 000	6 650 000	480	600	24164CAE4	24164CAK30E4	196
	580	150	2 990 000	4 850 000	530	670	22264CAE4	22264CAKE4	174
	580	208	3 900 000	6 900 000	450	600	23264CAE4	23264CAKE4	239
340	460	90	1 330 000	2 840 000	630	800	23968CAE4	23968CAKE4	42,4
	520	133	2 280 000	4 400 000	560	710	23068CAE4	23068CAKE4	101
	520	180	2 920 000	6 050 000	480	600	24068CAE4	24068CAK30E4	135
	580	190	3 600 000	6 600 000	430	560	23168CAE4	23168CAKE4	206
	580	243	4 250 000	7 900 000	430	560	24168CAE4	24168CAK30E4	257
	620	224	4 400 000	7 800 000	400	530	23268CAE4	23268CAKE4	295
360	480	90	1 390 000	3 050 000	600	750	23972CAE4	23972CAKE4	44,7
	540	134	2 390 000	4 700 000	530	670	23072CAE4	23072CAKE4	106
	540	180	2 930 000	6 100 000	450	600	24072CAE4	24072CAK30E4	139
	600	192	3 800 000	7 100 000	400	530	23172CAE4	23172CAKE4	217
	600	243	4 200 000	8 000 000	400	530	24172CAE4	24172CAK30E4	264
	650	232	4 800 000	8 550 000	380	500	23272CAE4	23272CAKE4	342
380	520	106	1 870 000	4 100 000	530	670	23976CAE4	23976CAKE4	65,4
	560	135	2 500 000	5 100 000	530	630	23076CAE4	23076CAKE4	113
	560	180	3 050 000	6 600 000	430	560	24076CAE4	24076CAK30E4	148
	620	194	4 000 000	7 600 000	400	500	23176CAE4	23176CAKE4	229
	620	243	4 350 000	8 450 000	400	500	24176CAE4	24176CAK30E4	275
	680	240	5 150 000	9 200 000	360	480	23276CAE4	23276CAKE4	372
	400	540	106	1 890 000	4 250 000	530	630	23980CAE4	23980CAKE4
600		148	2 970 000	5 900 000	480	600	23080CAE4	23080CAKE4	146
600		200	3 600 000	7 600 000	400	500	24080CAE4	24080CAK30E4	193
650		200	4 150 000	7 900 000	380	480	23180CAE4	23180CAKE4	257
650		250	4 950 000	10 100 000	380	480	24180CAE4	24180CAK30E4	316
720		256	5 800 000	10 400 000	340	450	23280CAE4	23280CAKE4	449
420		560	106	1 870 000	4 250 000	500	600	23984CAE4	23984CAKE4
	620	150	2 910 000	5 850 000	450	560	23084CAE4	23084CAKE4	151
	620	200	3 750 000	8 100 000	380	480	24084CAE4	24084CAK30E4	199
	700	224	5 000 000	9 400 000	340	450	23184CAE4	23184CAKE4	341
	700	280	6 000 000	12 000 000	340	450	24184CAE4	24184CAK30E4	421
	760	272	6 450 000	11 700 000	320	430	23284CAE4	23284CAKE4	534

¹⁾ Das Nachsetzzeichen K oder K30 steht für Lager mit kegeliger Bohrung (1 : 12 oder 1 : 30)
Abmessungen von Spann- und Abziehhülsen siehe NSK-Katalog „Wälzlager“ – RB/A/D/...

Pendelrollenlager

Bohrung 440 – 560 mm



Hauptabmessungen (mm)			Tragzahlen (N)		Drehzahlgrenzen (min ⁻¹)		Kurzeichen		Gewicht (kg)
d	D	B	C _r	C _{or}	Fett	Öl	Zylindrische Bohrung	Kegelige Bohrung ¹⁾	ca.
440	600	118	2 190 000	4 800 000	450	560	23988CAE4	23988CAKE4	96,3
	650	157	3 150 000	6 350 000	430	530	23088CAE4	23088CAKE4	173
	650	212	4 150 000	9 100 000	360	450	24088CAE4	24088CAK30E4	237
	720	226	5 300 000	10 300 000	320	430	23188CAE4	23188CAKE4	360
	720	280	6 000 000	12 100 000	320	430	24188CAE4	24188CAK30E4	433
	790	280	6 900 000	12 800 000	300	400	23288CAE4	23288CAKE4	594
460	620	118	2 220 000	4 950 000	430	530	23992CAE4	23992CAKE4	100
	680	163	3 450 000	7 100 000	400	500	23092CAE4	23092CAKE4	201
	680	218	4 500 000	9 950 000	340	430	24092CAE4	24092CAK30E4	266
	760	240	5 700 000	10 900 000	300	400	23192CAE4	23192CAKE4	423
	760	300	6 300 000	12 400 000	300	400	24192CAE4	24192CAK30E4	512
	830	296	7 350 000	13 700 000	280	380	23292CAE4	23292CAKE4	691
480	650	128	2 580 000	5 850 000	400	500	23996CAE4	23996CAKE4	121
	700	165	3 800 000	7 950 000	400	480	23096CAE4	23096CAKE4	211
	700	218	4 600 000	10 200 000	320	430	24096CAE4	24096CAK30E4	270
	790	248	6 050 000	11 700 000	300	380	23196CAE4	23196CAKE4	475
	790	308	7 150 000	14 600 000	300	380	24196CAE4	24196CAK30E4	567
	870	310	7 850 000	14 400 000	260	360	23296CAE4	23296CAKE4	795
500	670	128	2 460 000	5 550 000	400	500	239/500CAE4	239/500CAKE4	124
	720	167	3 750 000	8 100 000	380	480	230/500CAE4	230/500CAKE4	220
	720	218	4 450 000	9 900 000	300	400	240/500CAE4	240/500CAK30E4	276
	830	264	6 850 000	13 400 000	280	360	231/500CAE4	231/500CAKE4	567
	830	325	8 000 000	16 000 000	280	360	241/500CAE4	241/500CAK30E4	666
	920	336	9 000 000	16 600 000	260	320	232/500CAE4	232/500CAKE4	969
530	710	136	2 930 000	6 800 000	360	450	239/530CAE4	239/530CAKE4	149
	780	185	4 400 000	9 200 000	340	430	230/530CAE4	230/530CAKE4	298
	780	250	5 400 000	11 800 000	280	360	240/530CAE4	240/530CAK30E4	390
	870	272	7 150 000	14 100 000	260	340	231/530CAE4	231/530CAKE4	628
	870	335	8 500 000	17 500 000	260	340	241/530CAE4	241/530CAK30E4	773
	980	355	10 100 000	18 800 000	240	300	232/530CAE4	232/530CAKE4	1170
560	750	140	3 100 000	7 250 000	340	430	239/560CAE4	239/560CAKE4	172
	820	195	5 000 000	10 700 000	320	400	230/560CAE4	230/560CAKE4	344
	820	258	5 950 000	13 300 000	260	340	240/560CAE4	240/560CAK30E4	440
	920	280	7 850 000	15 500 000	240	320	231/560CAE4	231/560CAKE4	727
	920	355	9 400 000	19 600 000	240	320	241/560CAE4	241/560CAK30E4	886
	1 030	365	10 900 000	20 500 000	220	280	232/560CAE4	232/560CAKE4	1320

¹⁾ Das Nachsetzzeichen K oder K30 steht für Lager mit kegeliger Bohrung (1 : 12 oder 1 : 30)
Abmessungen von Spann- und Abziehhülsen siehe NSK-Katalog „Wälzlager“ – RB/A/D/...