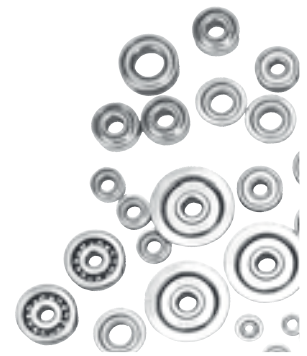
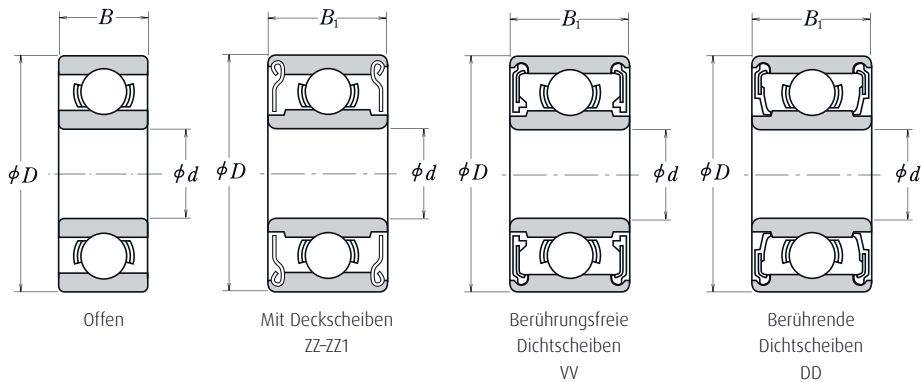


# Miniaturlager

Bohrung 3 – 9 mm



Hauptabmessungen (mm)				Tragzahlen (N)		Drehzahlgrenzen (min <sup>-1</sup> )		Kurzzeichen			Gewicht (kg)	
d	D	B	B <sub>1</sub>	C <sub>r</sub>	C <sub>0r</sub> ZZ VV	Fett		Öl	Offen	abgedeckt	abgedichtet	ca.
						Offen	Z					
3	7	2	3	390	130	63 000		75 000	683 A	683 AZZ	-	0,00032
	8	3	4	560	179	60 000		67 000	693	693 ZZ	-	0,00061
	9	3	5	570	187	56 000		67 000	603	603 ZZ	-	0,00087
	10	4	4	630	218	50 000		60 000	623	623 ZZ	-	0,00165
	13	5	5	1 300	485	40 000		48 000	633	633 ZZ	-	0,00338
4	9	2,5	4	640	225	53 000		63 000	684 A	684 AZZ	-	0,00063
	11	4	4	960	345	48 000		56 000	694	694 ZZ	-	0,0017
5	11	3	5	715	281	45 000	-	53 000	685	685 ZZ	-	0,0012
	13	4	4	1 080	430	43 000	40 000	50 000	695	695 ZZ	VV DD	0,00245
	14	5	5	1 330	505	40 000	38 000	50 000	605	605 ZZ	- DD	0,00354
	16	5	5	1 730	670	36 000	32 000	43 000	625	625 ZZ1	VV DD	0,00495
	19	6	6	2 340	885	32 000	30 000	40 000	635	635 ZZ1	VV DD	0,00856
6	13	3,5	5	1 080	440	40 000	38 000	50 000	686 A	686 AZZ	VV DD	0,00191
	15	5	5	1 730	670	40 000	36 000	45 000	696	696 ZZ1	VV DD	0,00388
	17	6	6	2 260	835	38 000	34 000	45 000	606	606 ZZ	VV DD	0,00597
	19	6	6	2 340	885	32 000	30 000	40 000	626	626 ZZ1	VV DD	0,00815
	22	7	7	3 300	1 370	30 000	28 000	36 000	636	636 ZZ	VV DD	0,014
7	14	3,5	5	1 170	510	40 000	34 000	45 000	687	687 ZZ1	VV DD	0,00213
	17	5	5	1 610	710	36 000	28 000	43 000	697	697 ZZ1	VV DD	0,00526
	19	6	6	2 340	885	36 000	32 000	43 000	607	607 ZZ1	VV DD	0,00767
	22	7	7	3 300	1 370	30 000	28 000	36 000	627	627 ZZ	VV DD	0,0127
	26	9	9	4 550	1 970	28 000	22 000	34 000	637	637 ZZ1	VV DD	0,0240
8	16	4	5	1 610	710	36 000	28 000	43 000	688 A	688 AZZ1	VV DD	0,00312
	19	6	6	2 240	910	36 000	28 000	43 000	698	698 ZZ	VV DD	0,00723
	22	7	7	3 300	1 370	34 000	28 000	40 000	608	608 ZZ	VV DD	0,0121
	24	8	8	3 350	1 430	28 000	24 000	34 000	628	628 ZZ	VV DD	0,0172
	28	9	9	4 550	1 970	28 000	22 000	34 000	638	638 ZZ1	VV DD	0,0283
9	17	4	5	1 330	665	36 000	24 000	43 000	689	689 ZZ1	VV DD	0,00353
	20	6	6	1 720	840	34 000	24 000	40 000	699	699 ZZ1	VV DD	0,00845
	24	7	7	3 350	1 430	32 000	24 000	38 000	609	609 ZZ	VV DD	0,0145
	26	8	8	4 550	1 970	28 000	22 000	34 000	629	629 ZZ	VV DD	0,0195
	30	10,0	10	5 100	2 390	24 000	-	30 000	639	639 ZZ	VV -	0,0365