

Einreihige Rillenkugellager



Lagerreihe

- 600:** sehr schmale Baureihe
- 16000:** sehr schmale Baureihe
- 6000:** extra leichte Baureihe
- 6200:** leichte Baureihe
- 6300:** mittlere Baureihe
- 6800:** ultradünner Querschnitt
- 6900:** dünner Querschnitt
- BL 200:** leichte Baureihe mit Einfüllnuten
- BL 300:** mittlere Baureihe mit Einfüllnuten
- KLNJ:** Zoll, klein
- XLJ:** Zoll, extra leichte Baureihe
- IJ:** Zoll, leichte Baureihe
- MJ:** Zoll, mittlere Baureihe

Merkmale

- V:** berührungsfreie Dichtscheibe auf einer Seite
- VV:** berührungsfreie Dichtscheiben auf beiden Seiten
- Z:** Deckscheibe auf einer Seite
- ZZ:** Deckscheiben auf beiden Seiten
- DU:** berührende Dichtscheibe auf einer Seite
- DDU:** berührende Dichtscheiben auf beiden Seiten
- NR:** Ringnut und Sprengring
- M:** Messingkäfig
- Leerzeichen:** Stahlkäfig

Geräuschpegel

- E:** Klasse Elektromotor

62

05

ZZ

C3

E

Bohrung

(Normale Lager:
ab 04 mit 5 multiplizieren für den Bohrungsdurchmesser)

00: 10 mm **03:** 17 mm **12:** 60 mm
01: 12 mm **04:** 20 mm **20:** 100 mm

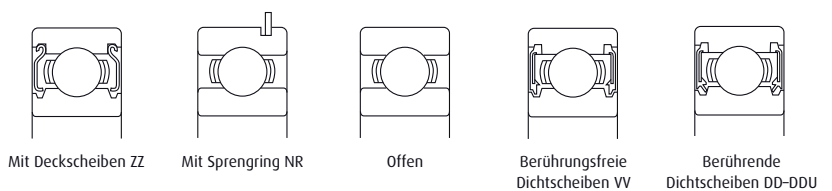
02: 15 mm **05:** 25 mm
Zoll: direkt angezeigt

Lagerluft

C2: kleiner als normal
Leerzeichen: normal
C3: größer als normal
C4: größer als C3

Ausführungen, Typen und Merkmale

Einreihige Rillenkugellager werden in die nachstehenden Typen unterteilt:



Anwendungen

› Aufzüge › Baumaschinen › Drehzahlwechsler › Druckereimaschinen › Elektrogeräte › Elektromotoren & Generatoren › Fördergeräte
› Gebläse & Ventilatoren › Getriebe & Antriebe › Gleichlauf-Verschiebegelenke › Hebezeug & Kräne › Holzbearbeitungsmaschinen
› Industriekupplungen › Industrieventile › Inline Skates (608ZZ) › Kraftübertragungen › Landmaschinen › Manuelle Elektrowerkzeuge
› Medizinische & Zahnmedizinische Geräte (extraklein) › Nahrungsmittelmaschinen › Ölfeldmaschinen › Papiermaschinen › Pumpen & Kompressoren
› Rasen- & Gartengeräte › Robotikgeräte (dünn) › Skateboards (608ZZ) › Textilmaschinen › Turbinen › Verpackungsmaschinen › Walzwerke

Einreihige Rillenkugellager

Radiale Lagerluft

Nennmaß Bohrungs-Drm. d (mm)		Lagerluft									
über	inkl.	C2		CN		C3		C4		C5	
		min.	max.	min.	max.	min.	max.	min.	max.	min.	max.
nur 10		0	7	2	13	8	23	14	29	20	37
10	18	0	9	3	18	11	25	18	33	25	45
18	24	0	10	5	20	13	28	20	36	28	48
24	30	1	11	5	20	13	28	23	41	30	53
30	40	1	11	6	20	15	33	28	46	40	64
40	50	1	11	6	23	18	36	30	51	45	73
50	65	1	15	8	28	23	43	38	61	55	90
65	80	1	15	10	30	25	51	46	71	65	105
80	100	1	18	12	36	30	58	53	84	75	120
100	120	2	20	15	41	36	66	61	97	90	140
120	140	2	23	18	48	41	81	71	114	105	160
140	160	2	23	18	53	46	91	81	130	120	180
160	180	2	25	20	61	53	102	91	147	135	200
180	200	2	30	25	71	63	117	107	163	150	230
200	225	2	35	25	85	75	140	125	195	175	265
225	250	2	40	30	95	85	160	145	225	205	300
250	280	2	45	35	105	90	170	155	245	225	340
280	315	2	55	40	115	100	190	175	270	245	370
315	355	3	60	45	125	110	210	195	300	275	410
355	400	3	70	55	145	130	240	225	340	315	460

Um die gemessenen Werte zu erhalten, wird aus der nachfolgenden Tabelle der Korrekturwert für den Anstieg des Radialspiels, der durch die Messlast verursacht wurde, verwendet.

Für die Lagerspielklasse C2 sollte der kleinere Wert für Lager mit Mindestspiel und der größere Wert für Lager im Bereich des maximalen Spielbereiches verwendet werden. Einheiten: µm

Nennmaß Bohrungs-Drm. d (mm)		Messlast		Korrekturwert für Radialspiel				
über	inkl.	(N)	{kgf}	C2	CN	C3	C4	C5
18	50	49	{5}	4-5	5	6	6	6
50	280	147	{15}	6-8	8	9	9	9

Bei Werten über 280 mm wenden Sie sich bitte an NSK. Einheiten: µm



Radiales Lagerspiel in Miniaturkugellagern

Zeichen für Lagerluft	MC1		MC2		MC3		MC4		MC5		MC6	
	min.	max.	min.	max.	min.	max.	min.	max.	min.	max.	min.	max.
Lagerluft	0	5	3	8	5	10	8	13	13	20	20	28
Zeichen für Lagerluft	MC1		MC2		MC3		MC4		MC5		MC6	
Korrekturwert Lagerluft	1		1		1		1		2		2	

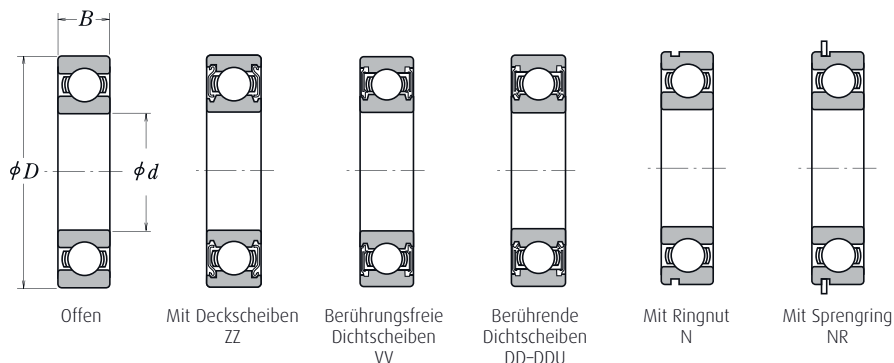
Das Standard-Lagerspiel ist MC3. Um den gemessenen Wert zu erhalten, wird der Korrekturwert aus der unteren Tabelle addiert. Die Messlasten sind wie folgt: Für Miniaturkugellager ^{*}2.5N (0.25 kgf); für Kleinlager ^{*}4.4N (0.45 kgf). ^{**}Die entsprechende Klassifizierung finden Sie im NSK-Katalog „Wälzlager“ – RB/A/D/... . Einheiten: µm

Vergleichsliste

	Beschreibung	NSK	SKF	FAG	NTN	SNR
Kurzzeichen	siehe Vergleichsliste					
Nachsetzzeichen	1 Dichtung (Berührend)	DU	RS1/RSH	RSR	LU	E
	2 Dichtungen (Berührend)	DDU	2RS1/2RSH	2RSR	LLU	EE
	2 Dichtungen (Berührungsfrei)	VV	2RZ	2RSD	LLB	
	1 Deckscheibe	Z	Z	ZR	Z	Z
	2 Deckscheiben	ZZ	ZZ	ZZR	ZZ	ZZ
	Sprengring	NR	NR	NR	NR	NR
	Stahlkäfig	Leerzeichen	Leerzeichen	Leerzeichen	Leerzeichen	Leerzeichen
	Messingkäfig	M	M	M	M	M
	Lagerluft kleiner als Normal	C2	C2	C2	C2	J20
	Normale Lagerluft	Leerzeichen	Leerzeichen	Leerzeichen	Leerzeichen	Leerzeichen
	Lagerluft größer als Normal	C3	C3	C3	C3	J30
	Lagerluft größer als C3	C4	C4	C4	C4	J40

Einreihige Rillenkugellager

Bohrung 10 – 22 mm



Hauptabmessungen (mm)			Tragzahlen (N)		Drehzahlgrenzen (min ⁻¹)			Kurzeichner					Gewicht (kg)	
d	D	B	C _r	C _{0r}	Fett		Öl	Offen	abgedeckt	abgedichtet	Mit Ringnut	Sprengring	ca.	
					Z ZZ V VV	DU DDU	Z	Offen						
10	19	5	1 720	840	34 000	24 000	40 000	6800	ZZ	VV	DD	-	-	0,005
	22	6	2 700	1 270	32 000	22 000	38 000	6900	ZZ	VV	DD	N	N	0,009
	26	8	4 550	1 970	30 000	22 000	36 000	6000	ZZ	VV	DDU	N	N	0,018
	28	8	4 800	2 030	28 000	18 000	34 000	16100	ZZR	VV	2RSR	-	-	0,020
	30	9	5 100	2 390	24 000	18 000	30 000	6200	ZZ	VV	DDU	N	NR	0,032
	35	11	8 100	3 450	22 000	17 000	26 000	6300	ZZ	VV	DDU	N	NR	0,052
12	21	5	1 920	1 040	32 000	20 000	38 000	6801	ZZ	VV	DD	-	-	0,006
	24	6	2 890	1 460	30 000	20 000	36 000	6901	ZZ	VV	DD	N	NR	0,010
	28	7	5 100	2 370	28 000	-	32 000	16001	-	-	-	-	-	0,019
	28	8	5 100	2 370	28 000	18 000	32 000	6001	ZZ	VV	DDU	N	N	0,022
	30	8	5 320	2 410	26 000	17 000	32 000	16101	ZZR	-	2RSR	-	-	-
	32	10	6 800	3 050	22 000	17 000	28 000	6201	ZZ	VV	DDU	N	NR	0,037
37	12	9 700	4 200	20 000	16 000	24 000	6301	ZZ	VV	DDU	N	NR	0,060	
15	24	5	2 070	1 260	28 000	17 000	34 000	6802	ZZ	VV	DD	-	-	0,007
	28	7	4 350	2 260	26 000	17 000	30 000	6902	ZZ	VV	DD	N	NR	0,015
	32	8	5 600	2 830	24 000	-	28 000	16002	-	-	-	-	-	0,027
	32	9	5 600	2 830	24 000	15 000	28 000	6002	ZZ	VV	DDU	N	NR	0,031
	35	11	7 650	3 750	20 000	14 000	24 000	6202	ZZ	VV	DDU	N	NR	0,045
	42	13	11 400	5 450	17 000	13 000	20 000	6302	ZZ	VV	DDU	N	NR	0,083
17	26	5	2 630	1 570	26 000	15 000	30 000	6803	ZZ	VV	DD	-	-	0,007
	30	7	4 600	2 550	24 000	15 000	28 000	6903	ZZ	VV	DDU	N	NR	0,017
	35	8	6 000	3 250	22 000	-	26 000	16003	-	-	-	-	-	0,033
	35	10	6 000	3 250	22 000	13 000	26 000	6003	ZZ	VV	DDU	N	NR	0,041
	40	12	9 550	4 800	17 000	12 000	20 000	6203	ZZ	VV	DDU	N	NR	0,067
	47	14	13 600	6 650	15 000	11 000	18 000	6303	ZZ	VV	DDU	N	NR	0,113
20	32	7	4 000	2 470	22 000	13 000	26 000	6804	ZZ	VV	DD	N	NR	0,017
	37	9	6 400	3 700	19 000	12 000	22 000	6904	ZZ	VV	DDU	N	NR	0,037
	42	8	7 900	4 450	18 000	-	20 000	16004	-	-	-	-	-	0,048
	42	12	9 400	5 000	18 000	11 000	20 000	6004	ZZ	VV	DDU	N	NR	0,068
	47	14	12 800	6 600	15 000	11 000	18 000	6204	ZZ	VV	DDU	N	NR	0,107
	52	15	15 900	7 900	14 000	10 000	17 000	6304	ZZ	VV	DDU	N	NR	0,145
22	44	12	9 400	5 050	17 000	11 000	20 000	60/22	ZZ	VV	DDU	N	NR	0,074
	50	14	12 900	6 800	14 000	9 500	16 000	62/22	ZZ	VV	DDU	N	NR	0,119
	56	16	18 400	9 250	13 000	9 500	16 000	63/22	ZZ	VV	DDU	N	NR	0,179

Einreihige Rillenkugellager

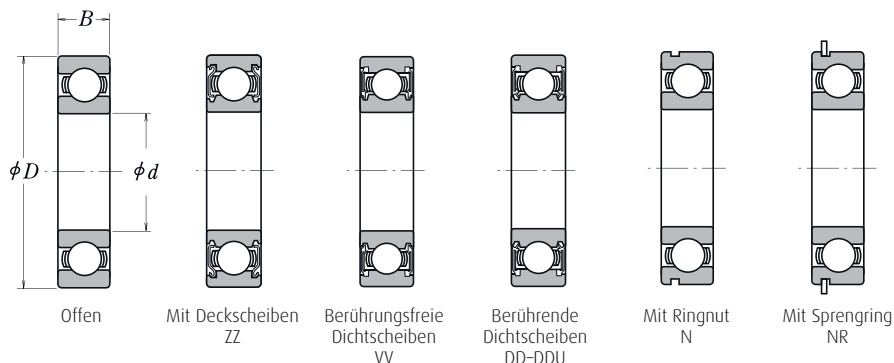
Bohrung 25 – 45 mm



Hauptabmessungen (mm)			Tragzahlen (N)		Drehzahlgrenzen (min ⁻¹)			Kurzezeichen					Gewicht (kg)	
d	D	B	C _r	C _{0r}	Fett		Öl	Offen	abgedeckt	abgedichtet	Mit Ringnut	Sprengring	ca.	
					Z ZZ V VV	DU DDU	Offen Z							
25	37	7	4 500	3 150	18 000	10 000	22 000	6805	ZZ	VV	DD	N	NR	0,021
	42	9	7 050	4 550	16 000	10 000	19 000	6905	ZZ	VV	DDU	N	NR	0,042
	47	8	8 850	5 600	15 000	-	18 000	16005	-	-	-	-	-	0,059
	47	12	10 100	5 850	15 000	9 500	18 000	6005	ZZ	VV	DDU	N	NR	0,079
	52	15	14 000	7 850	13 000	9 000	15 000	6205	ZZ	VV	DDU	N	NR	0,129
	62	17	20 600	11 200	11 000	8 000	13 000	6305	ZZ	VV	DDU	N	NR	0,235
28	52	12	12 500	7 400	14 000	8 500	16 000	60/28	ZZ	VV	DDU	N	NR	0,096
	58	16	16 600	9 500	12 000	8 000	14 000	62/28	ZZ	VV	DDU	N	NR	0,175
	68	18	26 700	14 000	10 000	7 500	13 000	63/28	ZZ	VV	DDU	N	NR	0,287
30	42	7	4 700	3 650	15 000	9 000	18 000	6806	ZZ	VV	DD	N	NR	0,024
	47	9	7 250	5 000	14 000	8 500	17 000	6906	ZZ	VV	DDU	N	NR	0,052
	55	9	11 200	7 350	13 000	-	15 000	16006	-	-	-	-	-	0,087
	55	13	13 200	8 300	13 000	8 000	15 000	6006	ZZ	VV	DDU	N	NR	0,116
	62	16	19 500	11 300	11 000	7 500	13 000	6206	ZZ	VV	DDU	N	NR	0,199
	72	19	26 700	15 000	9 500	6 700	12 000	6306	ZZ	VV	DDU	N	NR	0,345
32	58	13	15 100	9 150	12 000	7 500	14 000	60/32	ZZ	VV	DDU	N	NR	0,122
	65	17	20 700	11 600	10 000	7 100	12 000	62/32	ZZ	VV	DDU	N	NR	0,225
	75	20	29 900	17 000	9 000	6 300	11 000	63/32	ZZ	VV	DDU	N	NR	0,389
35	47	7	4 900	4 100	14 000	7 500	16 000	6807	ZZ	VV	DD	N	NR	0,027
	55	10	10 600	7 250	12 000	7 500	15 000	6907	ZZ	VV	DDU	N	NR	0,075
	62	9	11 700	8 200	11 000	-	13 000	16007	-	-	-	-	-	0,107
	62	14	16 000	10 300	11 000	6 700	13 000	6007	ZZ	VV	DDU	N	NR	0,151
	72	17	25 700	15 300	9 500	6 300	11 000	6207	ZZ	VV	DDU	N	NR	0,284
	80	21	33 500	19 200	8 500	6 000	10 000	6307	ZZ	VV	DDU	N	NR	0,464
40	52	7	6 350	5 550	12 000	6 700	14 000	6808	ZZ	VV	DD	N	NR	0,031
	62	12	13 700	10 000	11 000	6 300	13 000	6908	ZZ	VV	DDU	N	NR	0,112
	68	9	12 600	9 650	10 000	-	12 000	16008	-	-	-	-	-	0,13
	68	15	16 800	11 500	10 000	6 000	12 000	6008	ZZ	VV	DDU	N	NR	0,19
	80	18	29 100	17 900	8 500	5 600	10 000	6208	ZZ	VV	DDU	N	NR	0,366
	90	23	40 500	24 000	7 500	5 300	9 000	6308	ZZ	VV	DDU	N	NR	0,636
45	58	7	6 600	6 150	11 000	6 000	13 000	6809	ZZ	VV	DD	N	NR	0,038
	68	12	14 100	10 900	9 500	5 600	12 000	6909	ZZ	VV	DDU	N	NR	0,126
	75	10	14 900	11 400	9 000	-	11 000	16009	-	-	-	-	-	0,167
	75	16	20 900	15 200	9 000	5 300	11 000	6009	ZZ	VV	DDU	N	NR	0,241
	85	19	31 500	20 400	7 500	5 300	9 000	6209	ZZ	VV	DDU	N	NR	0,42
	100	25	53 000	32 000	6 700	4 800	8 000	6309	ZZ	VV	DDU	N	NR	0,829

Einreihige Rillenkugellager

Bohrung 50 – 75 mm



Hauptabmessungen (mm)			Tragzahlen (N)		Drehzahlgrenzen (min ⁻¹)			Kurzzeichen					Gewicht (kg)	
d	D	B	C _r	C _{0r}	Fett		Öl	Offen	abgedeckt	abgedichtet	Mit Ringnut	Sprengring	ca.	
					Z ZZ V VV	DU DDU	Z	Offen						
50	65	7	6 400	6 200	9 500	5 300	11 000	6810	ZZ	VV	DDU	N	NR	0,050
	72	12	14 500	11 700	9 000	5 300	11 000	6910	ZZ	VV	DDU	N	NR	0,135
	80	10	15 400	12 400	8 500	-	10 000	16010	-	-	-	-	-	0,175
	80	16	21 800	16 600	8 500	4 800	10 000	6010	ZZ	VV	DDU	N	NR	0,261
	90	20	35 000	23 200	7 100	4 800	8 500	6210	ZZ	VV	DDU	N	NR	0,459
	110	27	62 000	38 500	6 000	4 300	7 500	6310	ZZ	VV	DDU	N	NR	1,06
55	72	9	8 800	8 500	8 500	4 800	10 000	6811	ZZ	VV	DDU	N	NR	0,081
	80	13	16 000	13 300	8 000	4 500	9 500	6911	ZZ	VV	DDU	N	NR	0,189
	90	11	19 400	16 300	7 500	-	9 000	16011	-	-	-	-	-	0,257
	90	18	28 300	21 200	7 500	4 500	9 000	6011	ZZ	VV	DDU	N	NR	0,381
	100	21	43 500	29 300	6 300	4 300	7 500	6211	ZZ	VV	DDU	N	NR	0,619
	120	29	71 500	44 500	5 600	4 000	6 700	6311	ZZ	VV	DDU	N	NR	1,37
60	78	10	11 500	10 900	8 000	4 500	9 500	6812	ZZ	VV	DD	N	NR	0,103
	85	13	19 400	16 300	7 500	4 300	9 000	6912	ZZ	VV	DDU	N	NR	0,192
	95	11	20 000	17 500	7 100	-	8 500	16012	-	-	-	-	-	0,281
	95	18	29 500	23 200	7 100	4 000	8 500	6012	ZZ	VV	DDU	N	NR	0,412
	110	22	52 500	36 000	5 600	3 800	7 100	6212	ZZ	VV	DDU	N	NR	0,783
	130	31	82 000	52 000	5 300	3 600	6 300	6312	ZZ	VV	DDU	N	NR	1,72
65	85	10	11 900	12 100	7 500	4 000	8 500	6813	ZZ	VV	DD	N	NR	0,128
	90	13	17 400	16 100	7 100	4 000	8 500	6913	ZZ	VV	DDU	N	NR	0,218
	100	11	20 500	18 700	6 700	-	8 000	16013	-	-	-	-	-	0,30
	100	18	30 500	25 200	6 700	4 000	8 000	6013	ZZ	VV	DDU	N	NR	0,439
	120	23	57 500	40 000	5 300	3 600	6 300	6213	ZZ	VV	DDU	N	NR	1,0
	140	33	92 500	60 000	4 800	3 400	6 000	6313	ZZ	VV	DDU	N	NR	2,11
70	90	10	12 100	12 700	6 700	3 800	8 000	6814	ZZ	VV	DD	N	NR	0,134
	100	16	23 700	21 200	6 300	3 600	7 500	6914	ZZ	VV	DDU	N	NR	0,349
	110	13	26 800	23 600	6 000	-	7 100	16014	-	-	-	-	-	0,441
	110	20	38 000	31 000	6 000	3 600	7 100	6014	ZZ	VV	DDU	N	NR	0,608
	125	24	62 000	44 000	5 000	3 400	6 300	6214	ZZ	VV	DDU	N	NR	1,09
	150	35	104 000	68 000	4 500	3 200	5 300	6314	ZZ	VV	DDU	N	NR	2,57
75	95	10	12 500	13 900	6 300	3 600	7 500	6815	ZZ	VV	DDU	N	NR	0,149
	105	16	24 400	22 600	6 000	3 400	7 100	6915	ZZ	VV	DDU	N	NR	0,364
	115	13	27 600	25 300	5 600	-	6 700	16015	-	-	-	-	-	0,463
	115	20	39 500	33 500	5 600	3 400	6 700	6015	ZZ	VV	DDU	N	NR	0,649
	130	25	66 000	49 500	4 800	3 200	5 600	6215	ZZ	VV	DDU	N	NR	1,19
	160	37	113 000	77 000	4 300	2 800	5 000	6315	ZZ	VV	DDU	N	NR	3,08

Einreihige Rillenkugellager

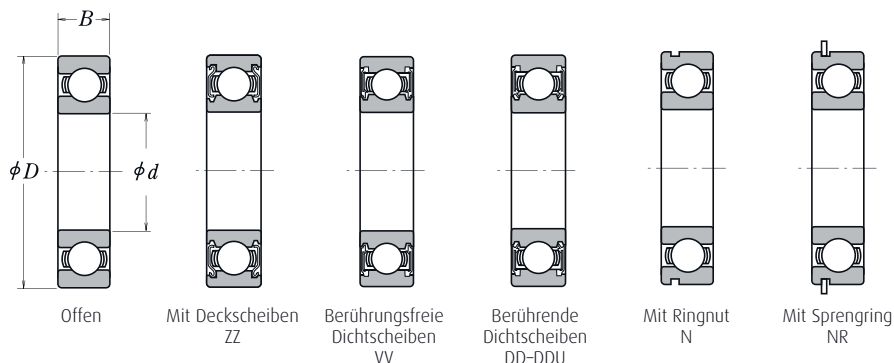
Bohrung 80 – 105 mm



Hauptabmessungen (mm)			Tragzahlen (N)		Drehzahlgrenzen (min ⁻¹)			Kurzezeichen					Gewicht (kg)	
d	D	B	C _r	C _{0r}	Fett		Öl	Offen	abgedeckt	abgedichtet	Mit Ringnut	Sprengring	ca.	
					Z ZZ V VV	DU DDU	Offen Z							
80	100	10	12 700	14 500	6 000	3 400	7 100	6816	ZZ	VV	DDU	N	NR	0,151
	110	16	25 000	24 000	5 600	3 200	6 700	6916	ZZ	VV	DDU	N	NR	0,391
	125	14	32 000	29 600	5 300	-	6 300	16016	-	-	-	-	-	0,621
	125	22	47 500	40 000	5 300	3 200	6 300	6016	ZZ	VV	DDU	N	NR	0,872
	140	26	72 500	53 000	4 500	3 000	5 300	6216	ZZ	VV	DDU	N	NR	1,42
	170	39	123 000	86 500	4 000	2 800	4 800	6316	ZZ	VV	DDU	N	NR	3,67
85	110	13	18 700	20 000	5 600	3 200	6 700	6817	ZZ	VV	DDU	N	NR	0,263
	120	18	32 000	29 600	5 300	3 000	6 300	6917	ZZ	VV	DDU	N	NR	0,55
	130	14	33 000	31 500	5 000	-	6 000	16017	-	-	-	-	-	0,652
	130	22	49 500	43 000	5 000	3 000	6 000	6017	ZZ	VV	DDU	N	NR	0,918
	150	28	84 000	62 000	4 300	2 800	5 000	6217	ZZ	VV	DDU	N	NR	1,76
	180	41	133 000	97 000	3 800	2 600	4 500	6317	ZZ	VV	DDU	N	NR	4,28
90	115	13	19 000	21 000	5 300	3 000	6 300	6818	ZZ	VV	DDU	N	NR	0,276
	125	18	33 000	31 500	5 000	2 800	6 000	6918	ZZ	VV	DDU	N	NR	0,585
	140	16	41 500	39 500	4 800	-	5 600	16018	-	-	-	-	-	0,873
	140	24	58 000	50 000	4 800	2 800	5 600	6018	ZZ	VV	DDU	N	NR	1,19
	160	30	96 000	71 500	4 000	2 600	4 800	6218	ZZ	VV	DDU	N	NR	2,18
	190	43	143 000	107 000	3 600	2 400	4 300	6318	ZZ	VV	DDU	N	NR	4,98
95	120	13	19 300	22 000	5 000	2 800	6 000	6819	ZZ	VV	DD	N	NR	0,297
	130	18	33 500	33 500	4 800	2 800	5 600	6919	ZZ	VV	DDU	N	NR	0,601
	145	16	43 000	42 000	4 500	-	5 300	16019	-	-	-	-	-	0,904
	145	24	60 500	54 000	4 500	2 600	5 300	6019	ZZ	VV	DDU	N	NR	1,23
	170	32	109 000	82 000	3 800	2 600	4 500	6219	ZZ	VV	DDU	N	NR	2,64
	200	45	153 000	119 000	3 000	2 400	3 600	6319	ZZ	VV	DDU	N	NR	5,76
100	125	13	19 600	23 000	4 800	2 800	5 600	6820	ZZ	VV	DD	N	NR	0,31
	140	20	43 000	42 000	4 500	2 600	5 300	6920	ZZ	VV	DDU	N	NR	0,828
	150	16	42 500	42 000	4 300	-	5 300	16020	-	-	-	-	-	0,945
	150	24	60 000	54 000	4 300	2 600	5 300	6020	ZZ	VV	DDU	N	NR	1,29
	180	34	122 000	93 000	3 600	2 400	4 300	6220	ZZ	VV	DDU	N	NR	3,17
	215	47	173 000	141 000	2 800	2 200	2 200	3 400	6320	ZZ	VV	DDU	-	- 7,04
105	130	13	19 800	23 900	4 800	2 600	5 600	6821	ZZ	VV	DDU	N	NR	0,324
	145	20	42 500	42 000	4 300	-	5 300	6921	ZZ	VV	-	N	NR	0,856
	160	18	52 000	50 500	4 000	-	4 800	16021	-	-	-	-	-	1,24
	160	26	72 500	66 000	4 000	2 400	4 800	6021	ZZ	VV	DDU	N	NR	1,58
	190	36	133 000	105 000	3 400	2 200	4 000	6221	ZZ	VV	DDU	N	NR	3,79
	225	49	184 000	154 000	2 600	2 000	3 200	6321	ZZ	-	DDU	-	-	8,09

Einreihige Rillenkugellager

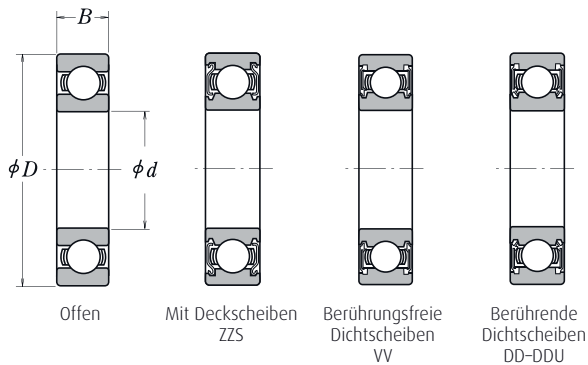
Bohrung 110 – 160 mm



Hauptabmessungen (mm)			Tragzahlen (N)		Drehzahlgrenzen (min ⁻¹)			Kurzzeichen					Gewicht (kg)	
d	D	B	C _r	C _{0r}	Fett		Öl	Offen	abgedeckt	abgedichtet	Mit Ringnut	Sprengring	ca.	
					Z ZZ V VV	DU DDU	Z	Offen	abgedeckt	abgedichtet	Mit Ringnut	Sprengring		
110	140	16	28 100	32 500	4 300	2 400	5 300	6822	ZZ	VV	DDU	N	NR	0,497
	150	20	43 500	44 500	4 300	2 400	5 000	6922	ZZ	VV	DDU	N	NR	0,893
	170	19	57 500	56 500	3 800	-	4 500	16022	-	-	-	-	-	1,51
	170	28	85 000	73 000	3 800	2 200	4 500	6022	ZZ	VV	DDU	N	NR	1,94
	200	38	144 000	117 000	2 800	2 200	3 400	6222	ZZ	VV	DDU	N	NR	4,45
	240	50	205 000	179 000	2 400	-	3 000	6322	ZZ	-	-	-	-	9,51
120	150	16	28 900	35 500	4 000	2 200	4 800	6824	ZZ	VV	DD	N	NR	0,537
	165	22	53 000	54 000	3 800	-	4 500	6924	ZZ	-	-	N	NR	1,21
	180	19	56 500	57 500	3 600	-	4 300	16024	-	-	-	-	-	1,6
	180	28	88 000	80 000	3 600	2 200	4 300	6024	ZZ	VV	DDU	N	NR	2,08
	215	40	155 000	131 000	2 600	2 000	3 200	6224	ZZ	VV	DDU	-	-	5,29
	260	55	207 000	185 000	2 200	1 800	2 800	6324	ZZS	-	DDU	-	-	12,5
130	165	18	37 000	44 000	3 600	2 000	4 300	6826	ZZS	VV	DD	N	NR	0,758
	180	24	65 000	67 500	3 400	-	4 000	6926	ZZ	-	-	N	NR	1,57
	200	22	75 500	77 500	3 000	-	3 600	16026	-	-	-	-	-	2,4
	200	33	106 000	101 000	3 000	1 900	3 600	6026	ZZ	-	DDU	N	NR	3,26
	230	40	167 000	146 000	2 400	-	3 000	6226	ZZ	-	-	-	-	5,96
	280	58	229 000	214 000	2 200	-	2 600	6326	ZZS	-	-	-	-	15,2
140	175	18	38 500	48 000	3 400	1 900	4 000	6828	ZZ	VV	DDU	N	NR	0,832
	190	24	66 500	72 000	3 200	-	3 800	6928	ZZS	VV	-	N	NR	1,67
	210	22	77 500	82 500	2 800	-	3 400	16028	-	-	-	-	-	2,84
	210	33	110 000	109 000	2 800	1 800	3 400	6028	ZZ	-	DDU	-	-	3,48
	250	42	166 000	150 000	2 200	1 700	2 800	6228	ZZS	-	DDU	-	-	7,68
	300	62	253 000	246 000	2 000	-	2 400	6328	ZZS	-	-	-	-	18,5
150	190	20	47 500	58 500	3 200	1 800	3 800	6830	ZZ	VV	DDU	N	NR	1,15
	210	28	85 000	90 500	2 600	1 700	3 200	6930	ZZS	-	DDU	-	-	3,01
	225	24	84 000	91 000	2 600	-	3 000	16030	-	-	-	-	-	3,62
	225	35	126 000	126 000	2 600	1 700	3 000	6030	ZZ	VV	DDU	-	-	4,24
	270	45	176 000	168 000	2 000	-	2 600	6230	ZZS	-	-	-	-	10
	320	65	274 000	284 000	1 800	-	2 200	6330	ZZS	-	-	-	-	22,7
160	200	20	48 500	61 000	2 600	1 700	3 200	6832	ZZS	VV	DDU	N	NR	1,23
	220	28	87 000	96 000	2 600	1 600	3 000	6932	ZZS	-	DDU	-	-	2,71
	240	25	99 000	108 000	2 400	-	2 800	16032	-	-	-	-	-	4,2
	240	38	137 000	135 000	2 400	1 600	2 800	6032	ZZ	-	DDU	-	-	5,15
	290	48	185 000	186 000	1 900	-	2 400	6232	ZZS	-	-	-	-	12,8
	340	68	278 000	287 000	1 700	-	2 000	6332	ZZS	-	-	-	-	26,2

Einreihige Rillenkugellager

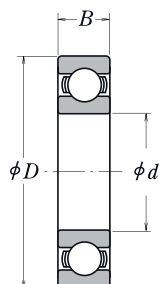
Bohrung 170 – 240 mm



Hauptabmessungen (mm)			Tragzahlen (N)		Drehzahlgrenzen (min ⁻¹)			Kurzzzeichen			Gewicht (kg)	
d	D	B	C _r	C _{or}	Fett		Öl	Offen	abgedeckt	abgedichtet	ca.	
					Z ZZ	DU DDU	Z					
					V VV			Offen	abgedeckt	abgedichtet		
170	215	22	60 000	75 000	2 600	1 600	3 000	6834	ZZS	VV	DDU	1,86
	230	28	86 000	97 000	2 400	-	2 800	6934	ZZS	-	-	3,34
	260	28	114 000	126 000	2 200	-	2 600	16034	-	-	-	5,71
	260	42	161 000	161 000	2 200	-	2 600	6034	ZZS	VV	-	6,89
	310	52	212 000	224 000	1 800	-	2 200	6234	ZZS	-	-	15,8
	360	72	325 000	355 000	1 600	-	2 000	6334	-	-	-	36,6
180	225	22	60 500	78 500	2 400	-	2 800	6836	-	VV	-	1,98
	250	33	119 000	128 000	2 200	-	2 600	6936	ZZS	-	-	4,16
	280	31	145 000	157 000	2 000	-	2 400	16036	-	-	-	7,5
	280	46	180 000	185 000	2 000	-	2 400	6036	ZZS	VV	-	8,88
	320	52	227 000	241 000	1 700	-	2 000	6236	ZZS	-	-	15,9
	380	75	355 000	405 000	1 500	-	1 800	6336	-	-	-	43,1
190	240	24	73 000	93 500	2 200	-	2 600	6838	-	VV	-	2,53
	260	33	113 000	127 000	2 200	-	2 600	6938	-	-	-	5,18
	290	31	149 000	168 000	2 000	-	2 400	16038	-	-	-	7,78
	290	46	188 000	201 000	2 000	-	2 400	6038	ZZS	-	-	9,39
	340	55	255 000	282 000	1 600	-	2 000	6238	ZZS	-	-	22,3
	400	78	355 000	415 000	1 400	-	1 700	6338	-	-	-	49,7
200	250	24	74 000	98 000	2 200	-	2 600	6840	-	-	-	2,67
	280	38	143 000	158 000	2 000	-	2 400	6940	ZZS	-	-	7,28
	310	34	161 000	180 000	1 900	-	2 200	16040	-	-	-	10
	310	51	207 000	226 000	1 900	-	2 200	6040	ZZS	-	-	12
	360	58	269 000	310 000	1 500	-	1 800	6240	ZZS	-	-	26,7
	420	80	380 000	445 000	1 300	-	1 600	6340	-	-	-	55,3
220	270	24	76 500	107 000	1 900	-	2 400	6844	ZZS	-	-	2,9
	300	38	146 000	169 000	1 800	-	2 200	6944	ZZS	-	-	7,88
	340	37	180 000	217 000	1 600	-	2 000	16044	-	-	-	13,1
	340	56	235 000	271 000	1 700	-	2 000	6044	ZZS	-	-	18,6
	400	65	310 000	375 000	1 300	-	1 600	6244	-	-	-	37,4
	460	88	410 000	520 000	1 200	-	1 500	6344	-	-	-	73,9
240	300	28	98 500	137 000	1 700	-	2 000	6848	-	-	-	4,48
	320	38	154 000	190 000	1 700	-	2 000	6948	ZZS	-	-	8,49
	360	37	196 000	243 000	1 500	-	1 900	16048	-	-	-	13,9
	360	56	244 000	296 000	1 500	-	1 900	6048	-	-	-	19,9
	440	72	340 000	430 000	1 200	-	1 500	6248	-	-	-	50,5
	500	95	470 000	625 000	1 100	-	1 300	6348	-	-	-	94,4

Einreihige Rillenkugellager

Bohrung 260 – 360 mm



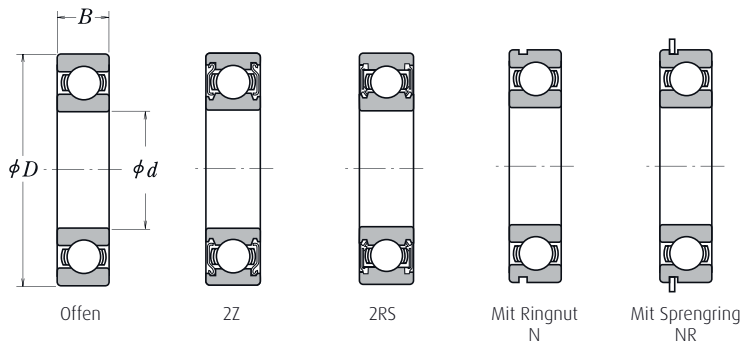
Offen



Hauptabmessungen (mm)			Tragzahlen (N)		Drehzahlgrenzen (min ⁻¹)		Kurzzeichen	Gewicht (kg)
d	D	B	C _r	C _{0r}	Fett	Öl		ca.
260	320	28	101 000	148 000	1 600	1 900	6852	4,84
	360	46	204 000	255 000	1 500	1 800	6952	14
	400	44	237 000	310 000	1 400	1 700	16052	21,1
	400	65	291 000	375 000	1 400	1 700	6052	29,4
	480	80	400 000	540 000	1 100	1 300	6252	67
	540	102	505 000	710 000	1 000	1 200	6352	118
280	350	33	133 000	191 000	1 500	1 700	6856	7,2
	380	46	209 000	272 000	1 400	1 700	6956	15,1
	420	44	243 000	330 000	1 300	1 600	16056	22,7
	420	65	300 000	410 000	1 300	1 600	6056	31,2
	500	80	400 000	550 000	1 000	1 300	6256	70,4
	580	108	570 000	840 000	900	1 100	6356	144
300	380	38	166 000	233 000	1 300	1 600	6860	10,3
	420	56	269 000	370 000	1 300	1 500	6960	23,9
	460	50	285 000	405 000	1 200	1 400	16060	31,5
	460	74	355 000	500 000	1 200	1 400	6060	44,2
	540	85	465 000	670 000	950	1 200	6260	87,8
320	400	38	168 000	244 000	1 300	1 500	6864	10,8
	440	56	266 000	375 000	1 200	1 400	6964	25,3
	480	50	293 000	430 000	1 100	1 300	16064	33,2
	480	74	390 000	570 000	1 100	1 300	6064	46,5
	580	92	530 000	805 000	850	1 100	6264	111
340	420	38	175 000	265 000	1 200	1 400	6868	11,5
	460	56	273 000	400 000	1 100	1 300	6968	26,6
	520	82	440 000	660 000	1 000	1 200	6068	62,3
	620	92	530 000	820 000	800	1 000	6268	129
360	440	38	192 000	290 000	1 100	1 300	6872	11,8
	480	56	280 000	425 000	1 100	1 300	6972	27,9
	540	82	460 000	720 000	950	1 200	6072	65,3
	650	95	555 000	905 000	750	950	6272	145

Einreihige Rillenkugellager (Zoll)

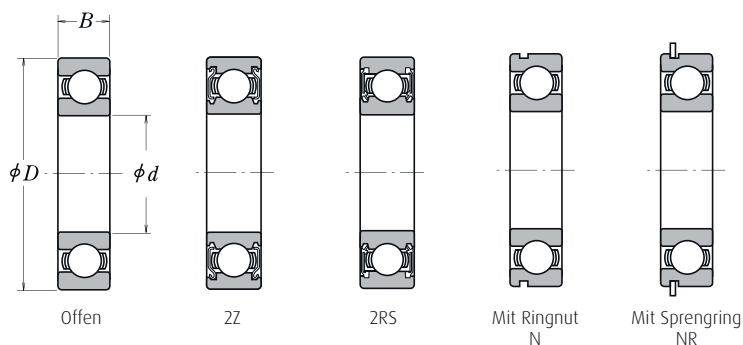
Bohrung 1/8 – 1 1/4 Zoll



Hauptabmessungen (Zoll)			Kurzzeichen (N)	Varianten						Tragzahlen		Drehzahlgrenzen (min ⁻¹)			Gewicht (kg) ca.
d	D	B		Z	-Z	RS	-2RS	N	NR	C _r	C _{0r}	Offen Z ZZ	RS 2RS	Offen Z	
1/8	3/8	5/32	KLNJ1/8							665	230	40 000		48 000	0,0013
3/16	1/2	5/32	KLNJ3/16							1 350	490	38 000		45 000	0,0026
1/4	3/4	7/32	KLNJ1/4							2 530	1 030	32 000		38 000	0,008
		5/32	KLNJ1/4		.					2 530	1 030	32 000	22 000		0,009
3/8	7/8	7/32	KLNJ3/8							3 460	1 410	29 000		36 000	0,011
		5/32	KLNJ3/8			3 460	1 410	29 000	20 000		0,012
		1/2	MJ3/8			10 100	4 200	20 000		27 000	0,074
1/2	1 1/8	1/4	KLNJ1/2							4 180	2 010	26 000		32 000	0,019
		5/16	KLNJ1/2			4 180	2 010	26 000	17 000		0,023
		3/8	LJ1/2			6 950	3 220	21 000	14 700	28 500	0,037
		5/8	MJ1/2			12 100	5 100	18 500	12 900	25 000	0,096
5/8	1 3/8	5/32	KLNJ5/8							5 800	3 370	22 000		28 000	0,033
		11/32	KLNJ5/8			5 800	3 370	22 000	13 000		0,04
		7/16	LJ5/8			10 900	5 000	18 000	12 500	24 000	0,059
		1 1/16	MJ5/8			12 600	5 600	16 500	11 500	22 000	0,117
3/4	1 5/8	5/16	KLNJ3/4							8 200	4 400	17 000		22 500	0,048
		7/16	KLNJ3/4	.	.					8 200	4 400	17 000		22 500	0,066
		9/16	LJ3/4			14 200	6 700	15 500	10 800	21 000	0,109
		2	MJ3/4			16 500	7 850	14 700	10 300	20 000	0,156
7/8	2 1/8	3/8	KLNJ7/8							12 000	6 400	14 800		20 000	0,078
		1/2	KLNJ7/8		.		.			12 000	6 400	14 800	10 200		0,102
		9/16	LJ7/8			14 400	7 000	14 300	10 000	19 500	0,116
		1 1/16	MJ7/8			19 200	9 400	13 300	9 300	18 000	0,197
1	2 1/2	3/4	KLNJ1							11 800	7 200	13 600		18 500	0,085
		1/2	KLNJ1			11 800	7 200	13 600	9 500	18 500	0,112
		5/8	LJ1		18 600	9 700	12 700	8 900	17 000	0,169
		3/4	MJ1		22 100	11 000	12 200	8 500	16 500	0,262
1 1/8	3 1/8	3/8	KLNJ1 1/8							11 700	7 300	13 000		17 500	0,088
		5/8	LJ1 1/8		20 200	11 300	11 700	8 200	15 500	0,219
		7/8	MJ1 1/8		30 800	16 600	10 800	7 500	14 500	0,347
1 1/4	4 1/8	3/8	KLNJ1 1/4							12 800	8 700	11 900		16 000	0,096
		1/2	KLNJ1 1/4		.					12 800	8 700	11 900			0,128
		5/8	LJ1 1/4		27 700	15 000	10 600	7 400	14 400	0,276
		3/4	MJ1 1/4		37 700	19 600	9 800	6 800	13 200	0,476

Einreihige Rillenkugellager (Zoll)

Bohrung $1\frac{3}{8}$ – 3 Zoll



Hauptabmessungen (Zoll)			Kurzzeichen (N)	Varianten						Tragzahlen		Drehzahlgrenzen (min ⁻¹)			Gewicht (kg)	
d	D	B		Z	-2Z	RS	-2RS	N	NR	C _r	C _{0r}	Fett		Öl		
											Offen	RS	2RS	Offen	Z	ca.
1 $\frac{3}{8}$	2 $\frac{1}{2}$	7 $\frac{1}{16}$	KLNJ1 $\frac{3}{8}$							14 400	9 360	11 100			14 900	0,134
	2 $\frac{7}{16}$	9 $\frac{1}{16}$	XLJ1 $\frac{3}{8}$							16 600	10 300	11 200			15 000	0,194
	3	7 $\frac{1}{8}$	LJ1 $\frac{3}{8}$	•	•	•	•	•	•	30 200	17 500	9 800	6 800		13 200	0,333
	3 $\frac{1}{2}$	7 $\frac{1}{8}$	MJ1 $\frac{3}{8}$	•	•	•	•	•	•	45 300	24 000	8 800	6 200		11 900	0,608
1 $\frac{1}{2}$	2 $\frac{3}{8}$	7 $\frac{1}{16}$	KLNJ1 $\frac{1}{2}$							15 000	10 300	10 300			13 900	0,142
	2 $\frac{1}{4}$	9 $\frac{1}{16}$	XLJ1 $\frac{1}{2}$							14 300	9 500	10 200			13 800	0,202
	3 $\frac{1}{4}$	3 $\frac{1}{4}$	LJ1 $\frac{1}{2}$	•	•	•	•	•	•	34 800	20 000	9 000	6 300		12 200	0,418
	3 $\frac{3}{4}$	7 $\frac{1}{8}$	MJ1 $\frac{1}{2}$	•	•	•	•	•	•	49 500	26 700	8 200	5 700		11 000	0,753
1 $\frac{5}{8}$	2 $\frac{7}{8}$	9 $\frac{1}{16}$	XLJ1 $\frac{5}{8}$							14 900	10 500	4 700			9 400	0,276
	3 $\frac{1}{2}$	3 $\frac{1}{4}$	LJ1 $\frac{5}{8}$	•	•	•	•	•	•	38 700	22 100	8 400	5 900		11 300	0,481
	4	7 $\frac{1}{8}$	MJ1 $\frac{5}{8}$	•	•	•	•	•	•	55 000	32 000	7 700			10 300	0,857
1 $\frac{3}{4}$	3	9 $\frac{1}{16}$	XLJ1 $\frac{3}{4}$							21 800	15 100	9 100			12 300	0,238
	3 $\frac{3}{4}$	1 $\frac{3}{16}$	LJ1 $\frac{3}{4}$	•	•	•	•	•	•	42 700	24 800	7 800	5 500		10 600	0,594
	4 $\frac{1}{4}$	1 $\frac{1}{16}$	MJ1 $\frac{3}{4}$	•	•	•	•	•	•	59 500	34 700	7 100			9 600	1,06
1 $\frac{7}{8}$	3 $\frac{3}{16}$	9 $\frac{1}{16}$	XLJ1 $\frac{7}{8}$							22 700	16 600	8 300			11 200	0,297
	4	1 $\frac{3}{16}$	LJ1 $\frac{7}{8}$	•	•	•	•	•	•	50 500	31 200	7 200			9 800	0,708
	4 $\frac{1}{2}$	1 $\frac{1}{8}$	MJ1 $\frac{7}{8}$	•	•	•	•	•	•	69 000	41 000	6 600			8 900	1,22
2	3 $\frac{5}{16}$	9 $\frac{1}{8}$	XLJ2							22 700	16 600	8 300			11 200	0,317
	4	1 $\frac{3}{16}$	LJ2	•	•	•	•	•	•	50 500	31 200	7 200			9 800	0,667
	4 $\frac{1}{2}$	1 $\frac{1}{8}$	MJ2	•	•	•	•	•	•	69 000	41 000	6 600			8 900	1,17
2 $\frac{1}{4}$	3 $\frac{5}{16}$	9 $\frac{1}{8}$	XLJ2 $\frac{1}{4}$							29 400	21 300	7 600			10 300	0,338
	4 $\frac{1}{2}$	7 $\frac{1}{8}$	LJ2 $\frac{1}{4}$	•	•	•	•	•	•	60 000	36 400	6 400			8 600	0,885
	5	1 $\frac{1}{4}$	MJ2 $\frac{1}{4}$	•	•	•	•	•	•	85 000	51 500	5 900			8 000	1,6
2 $\frac{1}{2}$	3 $\frac{7}{8}$	7 $\frac{1}{16}$	XLJ2 $\frac{1}{2}$							31 800	25 200	6 700			9 000	0,421
	5	7 $\frac{1}{8}$	LJ2 $\frac{1}{2}$	•	•	•	•	•	•	65 500	42 600	5 700			7 700	1,22
	5 $\frac{1}{2}$	1 $\frac{1}{4}$	MJ2 $\frac{1}{2}$	•	•	•	•	•	•	96 500	60 000	5 300			7 100	2,04
2 $\frac{3}{4}$	4 $\frac{1}{8}$	7 $\frac{1}{16}$	XLJ2 $\frac{3}{4}$							24 500	21 300	3 100			6 300	0,535
	5 $\frac{1}{4}$	7 $\frac{1}{8}$	LJ2 $\frac{3}{4}$	•	•	•	•	•	•	70 000	48 000	5 300			7 200	1,33
	6 $\frac{1}{4}$	1 $\frac{3}{8}$	MJ2 $\frac{3}{4}$	•	•	•	•	•	•	118 000	77 000	4 600			6 200	2,89
3	4 $\frac{1}{2}$	3 $\frac{1}{4}$	XLJ3							41 100	33 500	5 800			7 800	0,753
	5 $\frac{3}{4}$	1 $\frac{1}{8}$	LJ3	•	•	•	•	•	•	81 500	57 000	4 800			6 500	1,81
	7	1 $\frac{1}{8}$	MJ3	•	•	•	•	•	•	138 000	96 500	4 000			5 400	4,25

Einreihige Rillenkugellager (Zoll)

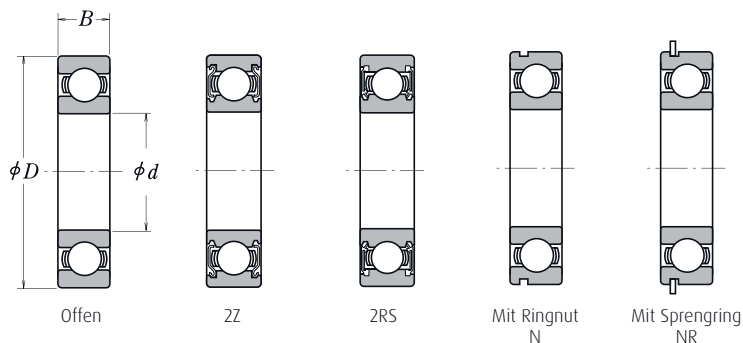
Bohrung 3¼ – 5½ Zoll



Hauptabmessungen (Zoll)			Kurzzeichen (N)	Varianten						Tragzahlen		Drehzahlgrenzen (min ⁻¹)			Gewicht (kg) ca.
d	D	B		Z	-2Z	RS	-2RS	N	NR	C _r	C _{0r}	Offen Z ZZ	Öl RS 2RS	Offen Z	
3¼	4¼	¾	XLJ3¼ LJ3¼ MJ3¼							30 500	28 300	2 700		5 400	0,807
	6	1½								87 500	62 000	4 500		6 100	1,87
	7½	1¾								139 000	99 000	3 800		5 100	4,99
3¾	7½	1¾	MJ3¾							139 000	99 000	3 800		5 100	4,9
3½	5	¾	XLJ3½ LJ3½ MJ3½							34 100	31 400	5 000		6 800	0,785
	6½	1½								100 000	72 000	4 200		5 600	2,33
	8½	1¾								169 000	129 000	3 400		4 600	6,53
3¾	5¼	¾	XLJ3¾ LJ3¾ MJ3¾							40 600	38 500	4 700		6 400	0,844
	6¾	1½								106 000	80 500	3 900		5 300	2,47
	8¼	1¾								169 000	129 000	3 400		4 600	6,53
4	5½	7/8	XLJ4 LJ4 MJ4							41 400	40 500	2 200		4 400	1,15
	7¼	1¼								120 000	88 500	3 800		5 100	3,18
	8½	1¾								170 000	132 000	3 200		4 400	6,71
4¼	6	7/8	XLJ4¼ LJ4¼ MJ4¼							48 400	48 800	4 100		5 500	1,13
	7½	1¼								127 000	104 000	3 500		4 700	3,86
	8¾	1¾								171 000	184 000	3 100		4 200	8,16
4½	6¼	7/8	XLJ4½ LJ4½ MJ4½							55 500	58 800	3 900		5 200	1,14
	8	1½								147 000	117 000	3 300		4 400	4,67
	9¾	2								203 000	168 000	2 800		3 800	10,7
4¾	6½	7/8	XLJ4¾ LJ4¾ MJ4¾							57 000	56 700	3 700		5 000	1,21
	8¼	1½								134 000	107 000	3 100		4 200	4,9
	10	2								209 000	183 000	2 600		3 500	13,2
5	7	1	XLJ5 LJ5 MJ5							68 000	67 000	3 400		4 600	1,68
	9	1¾								154 000	133 000	2 700		3 700	6,35
	10	2								209 000	183 000	2 600		3 500	12,2
5¼	7¼	1	XLJ5¼						51 000	52 000	1 600		3 200	2,1	
5½	7½	1	XLJ5½ LJ5½ MJ5½							57 000	62 500	1 500		3 100	2,2
	9½	1¾								153 000	146 000	2 500		3 400	6,85
	11	2								221 000	202 000	2 300		3 100	14,9

Einreihige Rillenkugellager (Zoll)

Bohrung 5³/₄ – 10¹/₂ Zoll



Hauptabmessungen (Zoll)			Kurzzeichen (N)	Varianten						Tragzahlen		Drehzahlgrenzen (min ⁻¹)			Gewicht (kg)		
d	D	B		Z	-2Z	RS	-2RS	N	NR	C _r	C _{0r}	Fett		Öl		ca.	
											Offen	ZZ	RS	2RS	Offen	Z	
5 ³ / ₄	7 ³ / ₄	1	XLJ5 ³ / ₄							53 500	57 000	1 500			3 000		2,29
6	8	1	XLJ6							54 500	99 500	1 400			2 800		2,37
	10 ¹ / ₂	1 ¹ / ₁₆	LJ6							180 000	167 000	2 300			3 100		9,48
	12	2 ¹ / ₄	MJ6							259 000	251 000	2 100			2 800		19,5
6 ¹ / ₂	8 ³ / ₄	1 ¹ / ₈	XLJ6 ¹ / ₂							66 000	72 000	1 300			2 600		3,13
	11	1 ⁹ / ₁₆	LJ6 ¹ / ₂							188 000	183 000	2 100			2 900		10,2
	13	2 ¹ / ₂	MJ6 ¹ / ₂							286 000	289 000	1 900			2 500		26,5
7	9 ¹ / ₂	1 ¹ / ₄	XLJ7							77 500	85 500	1 200			2 300		4,23
	12	1 ³ / ₄	LJ7							221 000	224 000	1 900			2 600		14,1
	13 ¹ / ₂	2 ¹ / ₂	MJ7							306 000	326 000	1 700			2 400		27,5
7 ¹ / ₂	10	1 ¹ / ₄	XLJ7 ¹ / ₂							79 000	89 000	1 100			2 200		4,5
	12 ¹ / ₂	1 ³ / ₄	LJ7 ¹ / ₂							231 000	245 000	1 800			2 400		14,5
	14 ¹ / ₂	2 ³ / ₄	MJ7 ¹ / ₂							340 000	371 000	1 600			2 200		35,4
8	10 ³ / ₄	1 ³ / ₈	XLJ8							94 500	108 000	1 000			2 000		5,81
	13	1 ³ / ₄	LJ8							230 000	247 000	1 700			2 300		15,9
	15	2 ³ / ₄	MJ8							366 000	377 000	1 500			2 000		36,5
8 ¹ / ₂	11 ¹ / ₂	1 ¹ / ₂	XLJ8 ¹ / ₂							108 000	123 000	900			1 800		7,44
	14	2	LJ8 ¹ / ₂							263 000	292 000	1 500			2 100		21,1
	16	3	MJ8 ¹ / ₂							396 000	442 000	1 400			1 800		47,2
9	12	1 ¹ / ₂	XLJ9							110 000	128 000	850			1 700		7,85
	14 ¹ / ₂	2	LJ9							275 000	318 000	1 500			2 000		22
	17	3	MJ9							400 000	495 000	1 200			1 600		53,1
9 ¹ / ₂	12 ³ / ₄	1 ¹ / ₈	XLJ9 ¹ / ₂							127 000	150 000	800			1 600		9,53
	15 ¹ / ₈	2	LJ9 ¹ / ₂							287 000	346 000	1 400			1 800		22,7
10	13 ³ / ₄	1 ⁵ / ₈	XLJ10							130 000	157 000	750			1 500		9,89
	15 ³ / ₄	2	LJ10							285 000	350 000	1 300			1 700		25,5
	18 ¹ / ₂	3 ¹ / ₄	MJ10							424 000	588 000	1 100			1 500		66,7
10 ¹ / ₂	14	1 ³ / ₄	XLJ10 ¹ / ₂							145 000	174 000	700			1 400		12,5
	16 ¹ / ₈	2 ¹ / ₄	LJ10 ¹ / ₂							338 000	433 000	1 200			1 600		32,5

Einreihige Rillenkugellager (Zoll)

Bohrung 11 – 19 Zoll



Hauptabmessungen (Zoll)			Kurzeichen (N)	Varianten						Tragzahlen		Drehzahlgrenzen (min ⁻¹)			Gewicht (kg)
d	D	B		Z	-Z	RS	-2RS	N	NR	C _r	C _{0r}	Fett		Öl	
												Offen Z ZZ	RS 2RS	Offen Z	ca.
11	14½	1¾	XLJ11							148 000	182 000	650		1 300	13,3
	17½	2¼	LJ11							335 000	437 000	1 100		1 500	36,1
	20	3½	MJ11							480 000	580 000	1 000		1 400	82,5
11½	15¾	1⅞	XLJ11½							212 000	266 000	600		1 200	15,9
	18	2⅞	LJ11½							371 000	499 000	1 100		1 400	38,5
12	16	2	XLJ12							190 000	238 000	550		1 100	18,6
	18½	2⅞	LJ12							388 000	523 000	1 000		1 400	44,5
	21½	3¾	MJ12							557 000	781 000	900		1 200	99,8
12½	16½	2	XLJ12½							188 000	237 000	550		1 100	19,4
	19	2⅞	LJ12½							405 000	568 000	950		1 300	43,7
13	17½	2¼	XLJ13							218 000	289 000	500		1 000	25,9
	20	2¾	LJ13							420 000	593 000	900		1 200	51,7
13½	18	2¼	XLJ13½							222 000	290 000	1 000		1 300	27,8
	20¾	2¾	LJ13½							438 000	629 000	850		1 200	56,1
14	18½	2¼	XLJ14							222 000	290 000	900		1 800	31
	21½	2⅞	LJ14							456 000	650 000	800		1 100	61,6
14½	19½	2½	XLJ14½							299 000	434 000	440		850	34,8
	22	3	LJ14½							476 000	723 000	800		1 100	67,2
15	20	2½	XLJ15							297 000	434 000	850		1 100	34,4
	22½	3	LJ15							474 000	727 000	750		1 000	67,8
16	21½	2¾	XLJ16							323 000	494 000	750		1 000	44,9
	23¾	3¼	LJ16							511 000	811 000	700		950	80,1
17	22½	2¾	XLJ17							329 000	515 000	700		950	47,3
18	24	3	XLJ18							410 000	488 000	700		900	61,6
19	25½	3¼	XLJ19							410 000	688 000	600		800	73,7