

Hülsen, Muttern und Sicherungsbleche

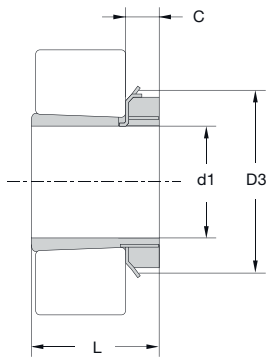
Spannhülseauswahltabelle

Lager	Spannhülsen					
	H200	H300	H2300	H3000	H3100	H3200
Rillenkugellager	6211K bis 6222K	6311K bis 6322K	-	6224K bis 6240K	6324K bis 6340K	-
Pendelkugellager	1204K bis 1222K	1304K bis 1322K	2304K bis 2322K	-	-	-
		2204K bis 2222K				
Pendelrollenlager	-	22205K bis 22222K	23218K bis 23256K	23024K bis 230 / 500K	23122K bis 230 / 500K	23260K bis 232 / 500K
		21304K bis 21322K	22308K bis 22356K		22224K bis 22264K	
Zylinderrollenlager	N206K bis N222K	NU2205K bis NU2222K	NU2305K bis NU2356K	N224K bis N264K	NU2224K bis NU2264K	-
	NU204K bis NU222K	N306K bis N322K		NU224K bis NU264K	N324K bis N340K	
		NU304K bis NU322K		N344K bis N356K	NU324K bis NU340K	
				NU344K bis NU356K		

Spannhülsen, Muttern und Sicherungsbleche

Serien H200/H300 (Metrisch)

Serien HE200/HE300/HS200/HS300/HA200 (Zoll)



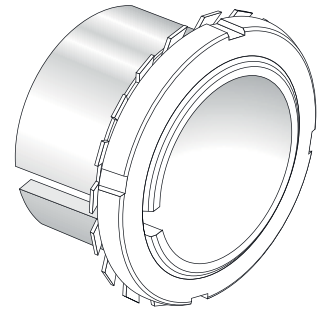
Spannhülse	D1				L (mm)	D3 (mm)	C (mm)	Gewicht (kg)	Mutter	Sicherungsblech
	H (mm)	HE (Zoll)	HS (Zoll)	HA (Zoll)						
H204	17	-	-	-	24	32	7	0,041	KM 04	MB 04
H205	20	3/4	7/8	-	26	38	8	0,070	KM 05	MB 05
H206	25	1	7/8	1 1/4	27	45	8	0,099	KM 06	MB 06
H207	30	-	1 1/8	1 3/8	29	52	9	0,125	KM 07	MB 07
H208	35	1 1/4	1 3/8	1 3/8	31	58	10	0,174	KM 08	MB 08
H209	40	1 1/2	1 5/8	1 7/8	33	65	11	0,227	KM 09	MB 09
H210	45	1 3/4	1 5/8	1 7/8	35	70	12	0,274	KM 10	MB 10
H211	50	2	1 5/8	1 5/8	37	75	12	0,308	KM 11	MB 11
H212	55	-	2 1/8	-	38	80	13	0,346	KM 12	MB 12
H213	60	2 1/4	2 3/8	2 3/8	40	85	14	0,401	KM 13	MB 13
H215	65	2 1/2	-	2 3/8	43	98	15	0,707	KM 15	MB 15
H216	70	2 3/4	-	2 1/2	46	105	17	0,882	KM 16	MB 16
H217	75	3	-	2 5/8	50	110	18	1,020	KM 17	MB 17
H218	80	-	-	3 3/8	52	120	18	1,190	KM 18	MB 18
H219	85	3 1/4	-	-	55	125	19	1,370	KM 19	MB 19
H220	90	3 1/2	-	3 3/8	58	130	20	1,490	KM 20	MB 20
H222	100	4	-	3 5/8	63	145	21	1,930	KM 22	MB 22
H304	17	-	-	-	28	32	7	0,045	KM 04	MB 04
H305	20	3/4	7/8	-	29	38	8	0,075	KM 05	MB 05
H306	25	1	7/8	1 1/4	31	45	8	0,109	KM 06	MB 06
H307	30	-	1 1/8	1 3/8	35	52	9	0,142	KM 07	MB 07
H308	35	1 1/4	1 3/8	1 3/8	36	58	10	0,189	KM 08	MB 08
H309	40	1 1/2	1 5/8	1 7/8	39	65	11	0,248	KM 09	MB 09
H310	45	1 3/4	1 5/8	1 7/8	42	70	12	0,303	KM 10	MB 10
H311	50	2 1/2	1 5/8	1 5/8	45	75	12	0,345	KM 11	MB 11
H312	55	2 3/4	2 1/8	-	47	80	13	0,394	KM 12	MB 12
H313	60	3	2 3/8	2 3/8	50	85	14	0,458	KM 13	MB 13
H315	65	3 1/4	-	2 3/8	55	98	15	0,831	KM 15	MB 15
H316	70	3 1/2	-	2 1/2	59	105	17	1,030	KM 16	MB 16
H317	75	-	-	2 5/8	63	110	18	1,180	KM 17	MB 17
H318	80	-	-	3 3/8	65	120	18	1,370	KM 18	MB 18
H319	85	-	-	-	68	125	19	1,560	KM 19	MB 19
H320	90	-	-	3 3/8	71	130	20	1,690	KM 20	MB 20
H322	100	4	-	3 5/8	77	145	21	2,180	KM 22	MB 22

Die Spannhülse beinhaltet Mutter und Sicherungsblech.

Spannhülsen, Muttern und Sicherungsbleche

Serien H2300 (Metrisch)

Serien HE2300/HS2300/HA2300 (Zoll)



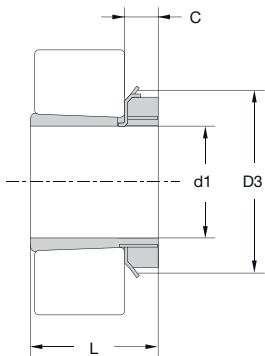
Spannhülse	D1				L (mm)	D3 (mm)	C (mm)	Gewicht (kg)	Mutter	Sicherungsblech
	H (mm)	HE (Zoll)	HS (Zoll)	HA (Zoll)						
H2304	17	-	-	-	31	32	7	0,049	KM 04	MB 04
H2305	20	3/4	-	-	35	38	8	0,087	KM 05	MB 05
H2306	25	1	-	-	38	45	8	0,126	KM 06	MB 06
H2307	30	-	-	-	43	52	9	0,165	KM 07	MB 07
H2308	35	1 1/4	1 3/8	-	46	58	10	0,224	KM 08	MB 08
H2309	40	1 1/2	-	1 7/16	50	65	11	0,280	KM 09	MB 09
H2310	45	1 3/4	1 1/2	1 1/4	55	70	12	0,362	KM 10	MB 10
H2311	50	2	1 1/8	1 5/16	59	75	12	0,420	KM 11	MB 11
H2312	55	-	2 1/8	-	62	80	13	0,481	KM 12	MB 12
H2313	60	2 1/4	2 3/8	2 3/16	65	85	14	0,557	KM 13	MB 13
H2315	65	2 1/2	-	2 1/16	73	98	15	1,050	KM 15	MB 15
H2316	70	2 3/4	-	2 1/16	78	105	17	1,280	KM 16	MB 16
H2317	75	3	-	2 1 3/16	82	110	18	1,450	KM 17	MB 17
H2318	80	-	-	3 3/16	86	120	18	1,690	KM 18	MB 18
H2319	85	3 1/4	-	-	90	125	19	1,920	KM 19	MB 19
H2320	90	3 1/2	-	3 7/16	97	130	20	2,150	KM 20	MB 20
H2322	100	4	-	3 5/16	105	145	21	2,740	KM 22	MB 22
H2324	110	4 1/4	-	4 3/16	112	155	22	3,190	KM 24	MB 24
H2326	115	4 1/2	-	4 1/16	121	165	23	4,600	KM 26	MB 26
H2328	125	5	-	4 5/16	131	180	24	5,550	KM 28	MB 28
H2330	135	5 1/4	-	5 3/16	139	195	26	6,630	KM 30	MB 30
H2332	140	5 1/2	-	5 1/16	147	210	28	9,140	KM 32	MB 32
H2334	150	6	-	5 5/16	154	220	29	10,200	KM 34	MB 34
H2336	160	6 1/2	-	6 1/16	161	230	30	11,300	KM 36	MB 36
H2338	170	6 3/4	-	6 5/16	169	240	31	12,600	KM 38	MB 38
H2340	180	7	-	7 1/16	176	250	32	13,900	KM 40	MB 40
H2344	200	-	-	-	183	280	35	16,700	HM 44 T	MB 44
H2348	220	-	-	-	199	300	37	19,700	HM 48 T	MB 48
H2352	240	-	-	-	208	330	39	24,200	HM 52 T	MB 52
H2356	260	-	-	-	221	350	41	27,800	HM 56 T	MB 56

Die Spannhülse beinhaltet Mutter und Sicherungsblech.

Spannhülsen, Muttern und Sicherungsbleche

Serien H3000/H3100/H3200 (Metrisch)

Serien HE3100/HA3100 (Zoll)

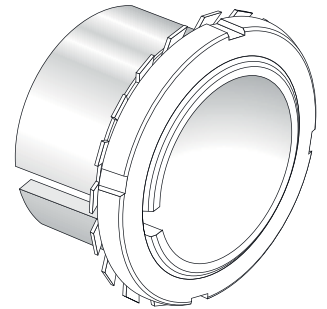
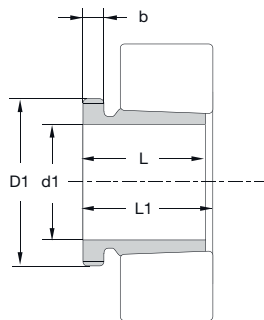


Spannhülse	H (mm)	D1		L (mm)	D3 (mm)	C (mm)	Gewicht (kg)	Mutter	Sicherungsblech
		HE (Zoll)	HA (Zoll)						
H3024	110	-	-	72	145	22	1,930	KML 24	MBL 24
H3026	115	-	-	80	155	23	2,850	KML 26	MBL 26
H3028	125	-	-	82	165	24	3,160	KML 28	MBL 28
H3030	135	-	-	87	180	26	3,890	KML 30	MBL 30
H3032	140	-	-	93	190	28	5,210	KML 32	MBL 32
H3034	150	-	-	101	200	29	5,990	KML 34	MBL 34
H3036	160	-	-	109	210	30	6,830	KML 36	MBL 36
H3038	170	-	-	112	220	31	7,450	KML 38	MBL 38
H3040	180	-	-	120	240	32	9,190	KML 40	MBL 40
H3044X	200	-	-	126	260	30	10,300	HM 3044	MS 3044
H3048	220	-	-	133	290	34	13,200	HM 3048	MS 3048
H3052X	240	-	-	145	310	34	15,300	HM 3052	MS 3052
H3056	260	-	-	152	330	38	17,700	HM 3056	MS 3056
H3060	280	-	-	168	360	42	22,800	HM 3060	MS 3060
H3064	300	-	-	171	380	42	24,600	HM 3064	MS 3064
H3124	110	4¼	4¾	88	155	22	2,640	KM 24	MB 24
H3126	115	4½	4¾	92	165	23	3,660	KM 26	MB 26
H3128	125	5	4¾	97	180	24	4,340	KM 28	MB 28
H3130	135	5¼	5¾	111	195	26	5,520	KM 30	MB 30
H3132	140	5½	5¾	119	210	28	7,670	KM 32	MB 32
H3134	150	6	5¾	122	220	29	8,380	KM 34	MB 34
H3136	160	6½	6¾	131	230	30	9,500	KM 36	MB 36
H3138	170	6¾	6¾	141	240	31	10,800	KM 38	MB 38
H3140	180	7	7¾	150	250	32	12,100	KM 40	MB 40
H3144	200	-	7¾	161	280	35	14,700	HM 44 T	MB 44
H3148	220	-	-	172	300	37	17,300	HM 48 T	MB 48
H3152	240	-	-	190	330	39	22,000	HM 52 T	MB 52
H3156	260	-	-	195	350	41	24,500	HM 56 T	MB 56
H3160	280	-	-	208	380	40	30,200	HM 3160	MS 3160
H3164	300	-	-	226	400	42	34,900	HM 3164	MS 3164
H3168	320	-	-	254	440	55	49,500	HM 3168	MS 3168
H3172	340	-	-	259	460	58	54,200	HM 3172	MS 3172
H3176	360	-	-	264	490	60	61,700	HM 3176	MS 3176
H3180	380	-	-	272	520	62	70,600	HM 3180	MS 3180
H3184	400	-	-	304	540	70	84,200	HM 3184	MS 3184
H3260	280	-	-	240	380	40	34,100	HM 3160	MS 3160
H3264	300	-	-	258	400	42	39,300	HM 3164	MS 3164
H3268	320	-	-	288	440	55	54,600	HM 3168	MS 3168
H3272	340	-	-	299	460	58	60,600	HM 3172	MS 3172
H3276	360	-	-	310	490	60	69,600	HM 3176	MS 3176
H3280	380	-	-	328	520	62	81,000	HM 3180	MS 3180

Die Spannhülse beinhaltet Mutter und Sicherungsblech.

Abziehhülsen

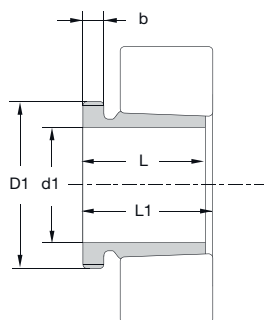
Serien AH, AHX 300 und AH, AHX 2300



Abziehhülse	d1 (mm)	D1 (mm)	L (mm)	L1 (mm)	b (mm)	Gewicht (kg)	Gewinde	Mutter
AH 308	35	45	29	32	6	0,090	M 45 x 1,5	KM 09
AH 309	40	50	31	34	6	0,109	M 50 x 1,5	KM 10
AHX 310	45	55	35	38	7	0,137	M 55 x 2,0	KM 11
AHX 311	50	60	37	40	7	0,161	M 60 x 2,0	KM 12
AHX 312	55	65	40	43	8	0,189	M 65 x 2,0	KM 13
AHX 313	60	75	42	45	8	0,253	M 75 x 2,0	KM 15
AH 314	65	80	43	47	8	0,280	M 80 x 2,0	KM 16
AH 315	70	85	45	49	8	0,313	M 85 x 2,0	KM 17
AH 316	75	90	48	52	8	0,365	M 90 x 2,0	KM 18
AHX 317	80	95	52	56	9	0,429	M 95 x 2,0	KM 19
AHX 318	85	100	53	57	9	0,461	M 100 x 2,0	KM 20
AHX 319	90	105	57	61	10	0,532	M 105 x 2,0	KM 21
AHX 320	95	110	59	63	10	0,582	M 110 x 2,0	KM 22
AH 2308	35	45	40	43	7	0,128	M 45 x 1,5	KM 09
AH 2309	40	50	44	47	7	0,164	M 50 x 1,5	KM 10
AHX 2310	45	55	50	53	9	0,209	M 55 x 2,0	KM 11
AHX 2311	50	60	54	57	10	0,253	M 60 x 2,0	KM 12
AHX 2312	55	65	58	61	11	0,297	M 65 x 2,0	KM 13
AHX 2313	60	75	61	64	12	0,395	M 75 x 2,0	KM 15
AHX 2314	65	80	64	68	12	0,466	M 80 x 2,0	KM 16
AHX 2315	70	85	68	72	12	0,534	M 85 x 2,0	KM 17
AHX 2316	75	90	71	75	12	0,597	M 90 x 2,0	KM 18
AHX 2317	80	95	74	78	13	0,670	M 95 x 2,0	KM 19
AHX 2318	85	100	79	83	14	0,779	M 100 x 2,0	KM 20
AHX 2319	90	105	85	89	16	0,886	M 105 x 2,0	KM 21
AHX 2320	95	110	90	94	16	0,998	M 110 x 2,0	KM 22
AHX 2322	105	125	98	102	16	1,350	M 125 x 2,0	KM 25
AHX 2324	115	135	105	109	17	1,600	M 135 x 2,0	KM 27
AHX 2326	125	145	115	119	19	1,970	M 145 x 2,0	KM 29
AHX 2328	135	155	125	130	20	2,330	M 155 x 3,0	KM 31
AHX 2330	145	165	135	140	24	2,820	M 165 x 3,0	KM 33
AH 2332	150	180	140	146	24	4,720	M 180 x 3,0	KM 36
AH 2334	160	190	146	152	24	5,250	M 190 x 3,0	KM 38
AH 2336	170	200	154	160	26	5,830	M 200 x 3,0	KM 40
AH 2338	180	210	160	167	26	6,630	MTr 210 x 4,0	HM 42 T
AH 2340	190	220	170	177	30	7,540	MTr 220 x 4,0	HM 44 T
AH 2344	200	240	181	189	30	13,500	MTr 240 x 4,0	HM 48 T

Abziehhülsen

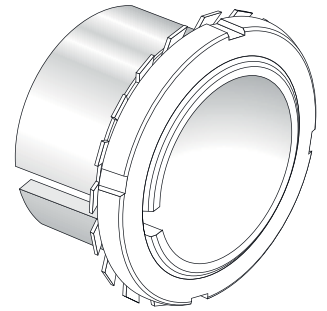
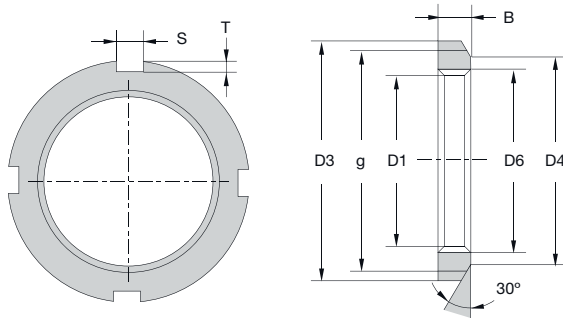
Serien AH, AHX 300 und AH, AHX 2300



Abziehhülse	d1 (mm)	D1 (mm)	L (mm)	L1 (mm)	b (mm)	Gewicht (kg)	Gewinde	Mutter
AH 2348	220	260	189	197	30	15,500	MTr 260 x 4,0	HM 52 T
AH 2352	240	290	205	213	30	19,600	MTr 290 x 4,0	HM 58 T
AH 2356	260	310	212	220	30	21,600	MTr 310 x 5,0	HM 62 T
AHX 3122	105	120	68	72	11	0,760	M 120 x 2	KM 24
AHX 3124	115	130	75	79	12	0,950	M 130 x 2	KM 26
AHX 3126	125	140	78	82	12	1,080	M 140 x 2	KM 28
AHX 3128	135	150	83	88	14	1,280	M 150 x 2	KM 30
AHX 3130	145	165	96	101	15	1,790	M 165 x 3	KM 33
AHX 3132	150	180	103	108	16	3,210	M 180 x 3	KM 36
AH 3134	160	190	104	109	16	3,400	M 190 x 3	KM 38
AH 3136	170	200	116	122	19	4,220	M 200 x 3	KM 40
AH 3138	180	210	125	131	20	4,890	MTr 210 x 4	HM 42 T
AH 3140	190	220	134	140	21	5,490	MTr 220 x 4	HM 44 T
AH 3144	200	240	145	151	23	10,400	MTr 240 x 4	HM 48 T
AH 3148	220	260	154	161	25	12,000	MTr 260 x 4	HM 52 T
AH 3152	240	290	172	179	26	16,200	MTr 290 x 4	HM 58 T
AH 3156	260	310	175	183	28	17,500	MTr 310 x 5	HM 62 T
AH 3160	280	330	192	200	30	20,800	MTr 330 x 5	HM 66 T
AH 3164	300	350	209	217	31	24,500	MTr 350 x 5	HM 70 T
AH 3168	320	370	225	234	33	29,000	MTr 370 x 5	HM 74 T
AH 3172	340	400	229	238	35	33,000	MTr 400 x 5	HM 80 T
AH 3176	360	420	232	242	36	35,700	MTr 420 x 5	HM 84 T
AH 3180	380	440	240	250	38	39,500	MTr 440 x 5	HM 88 T
AH 3184	400	460	266	276	40	46,500	MTr 460 x 5	HM 92 T
AHX 3218	85	100	63	67	10	0,576	M 100 x 2	KM 20
AHX 3220	95	110	73	77	11	0,767	M 110 x 2	KM 22
AHX 3222	105	125	82	86	11	1,040	M 125 x 2	KM 25
AHX 3224	115	135	90	94	13	1,300	M 135 x 2	KM 27
AHX 3226	125	145	98	102	15	1,580	M 145 x 2	KM 29
AHX 3228	135	155	104	109	15	1,840	M 155 x 3	KM 31
AHX 3230	145	165	114	119	17	2,220	M 165 x 3	KM 33
AH 3232	150	180	124	130	20	4,080	M 180 x 3	KM 36
AH 3234	160	190	134	140	24	4,800	M 190 x 3	KM 38
AH 3236	170	200	140	146	25	5,320	M 200 x 3	KM 40
AH 3238	180	210	145	152	25	5,900	MTr 210 x 4	HM 42 T
AH 3240	190	220	153	160	34	6,680	MTr 220 x 4	HM 44 T

Muttern

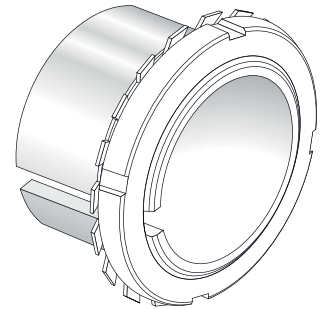
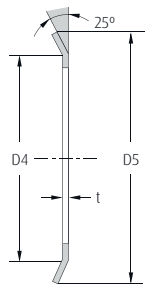
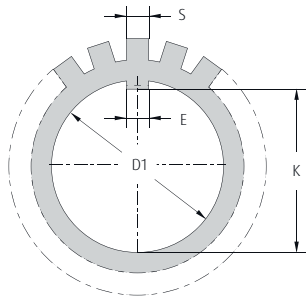
Serie KM



Mutter	D3	D4	g	Gewinde	B	S	Gewinde	D6	Sicherungsblech
KM 00	18	13,5	14	M 10 x 0,75	4	3	2	0,004	MB 00
KM 01	22	17	18	M 12 x 1,0	4	3	2	0,007	MB 01
KM 02	25	21	21	M 15 x 1,0	5	4	2	0,010	MB 02
KM 03	28	24	24	M 17 x 1,0	5	4	2	0,013	MB 03
KM 04	32	26	28	M 20 x 1,0	6	4	2	0,019	MB 04
KM 05	38	32	34	M 25 x 1,5	7	5	2	0,025	MB 05
KM 06	45	38	41	M 30 x 1,5	7	5	2	0,043	MB 06
KM 07	52	44	48	M 35 x 1,5	8	5	2	0,053	MB 07
KM 08	58	50	53	M 40 x 1,5	9	6	2,5	0,085	MB 08
KM 09	65	56	60	M 45 x 1,5	10	6	2,5	0,119	MB 09
KM 10	70	61	65	M 50 x 1,5	11	6	2,5	0,148	MB 10
KM 11	75	67	69	M 55 x 2,0	11	7	3	0,158	MB 11
KM 12	80	73	74	M 60 x 2,0	11	7	3	0,174	MB 12
KM 13	85	79	79	M 65 x 2,0	12	7	3	0,203	MB 13
KM 14	92	85	85	M 70 x 2,0	12	8	3,5	0,242	MB 14
KM 15	98	90	91	M 75 x 2,0	13	8	3,5	0,287	MB 15
KM 16	105	95	98	M 80 x 2,0	15	8	3,5	0,397	MB 16
KM 17	110	102	103	M 85 x 2,0	16	8	3,5	0,451	MB 17
KM 18	120	108	112	M 90 x 2,0	16	10	4	0,556	MB 18
KM 19	125	113	117	M 95 x 2,0	17	10	4	0,658	MB 19
KM 20	130	120	122	M 100 x 2,0	18	10	4	0,698	MB 20
KM 21	140	126	130	M 105 x 2,0	18	12	5	0,845	MB 21
KM 22	145	133	135	M 110 x 2,0	19	12	5	0,965	MB 22
KM 23	150	137	140	M 115 x 2,0	19	12	5	1,010	MB 23
KM 24	155	138	145	M 120 x 2,0	20	12	5	1,080	MB 24
KM 25	160	148	150	M 125 x 2,0	21	12	5	1,190	MB 25
KM 26	165	149	155	M 130 x 2,0	21	12	5	1,250	MB 26
KM 27	175	160	163	M 135 x 2,0	22	14	6	1,550	MB 27
KM 28	180	160	168	M 140 x 2,0	22	14	6	1,560	MB 28
KM 29	190	171	178	M 145 x 2,0	24	14	6	1,800	MB 29
KM 30	195	171	183	M 150 x 2,0	24	14	6	2,030	MB 30
KM 31	200	182	186	M 155 x 3,0	25	16	7	2,300	MB 31
KM 32	210	182	196	M 160 x 3,0	25	16	7	2,590	MB 32
KM 33	210	193	196	M 165 x 3,0	26	16	7	2,700	MB 33
KM 34	220	193	206	M 170 x 3,0	26	16	7	2,800	MB 34
KM 36	230	203	214	M 180 x 3,0	27	18	8	3,070	MB 36
KM 38	240	214	224	M 190 x 3,0	28	18	8	3,390	MB 38
KM 40	250	226	234	M 200 x 3,0	29	18	8	3,690	MB 40

Sicherungsblech

Serie MB



Sicherungsblech	D1	K	E	t	S	D4	D5	Anzahl der Laschen	Mutter
MB 00	10	8,5	3	1,0	3	13,5	21	9	KM 00
MB 01	12	10,5	3	1,0	3	17	25	9	KM 01
MB 02	15	13,5	4	1,0	4	21	28	13	KM 02
MB 03	17	15,5	4	1,0	4	24	32	13	KM 03
MB 04	20	18,5	4	1,0	4	26	36	13	KM 04
MB 05	25	23,0	5	1,25	5	32	42	13	KM 05
MB 06	30	27,5	5	1,25	5	38	49	13	KM 06
MB 07	35	32,5	6	1,25	5	44	57	15	KM 07
MB 08	40	37,5	6	1,25	6	50	62	15	KM 08
MB 09	45	42,5	6	1,25	6	56	69	17	KM 09
MB 10	50	47,5	6	1,25	6	61	74	17	KM 10
MB 11	55	52,5	8	1,25	7	67	81	17	KM 11
MB 12	60	57,5	8	1,5	7	73	86	17	KM 12
MB 13	65	62,5	8	1,5	7	79	92	19	KM 13
MB 14	70	66,5	8	1,5	8	85	98	19	KM 14
MB 15	75	71,5	8	1,5	8	90	104	19	KM 15
MB 16	80	76,5	10	1,75	8	95	112	19	KM 16
MB 17	85	81,5	10	1,75	8	102	119	19	KM 17
MB 18	90	86,5	10	1,75	10	108	126	19	KM 18
MB 19	95	91,5	10	1,75	10	113	133	19	KM 19
MB 20	100	96,5	12	1,75	10	120	142	19	KM 20
MB 21	105	100,5	12	1,75	12	126	145	19	KM 21
MB 22	110	105,5	12	1,75	12	133	154	19	KM 22
MB 23	115	110,5	12	2,0	12	137	159	19	KM 23
MB 24	120	115,0	14	2,0	12	138	164	19	KM 24
MB 25	125	120,0	14	2,0	12	148	170	19	KM 25
MB 26	130	125,0	14	2,0	12	149	175	19	KM 26
MB 27	135	130,0	14	2,0	14	160	185	19	KM 27
MB 28	140	135,0	16	2,0	14	160	192	19	KM 28
MB 29	145	140,0	16	2,0	14	172	202	19	KM 29
MB 30	150	145,0	16	2,0	14	171	205	19	KM 30
MB 31	155	147,5	16	2,5	16	182	212	19	KM 31
MB 32	160	154,0	18	2,5	16	182	217	19	KM 32
MB 33	165	157,5	18	2,5	16	193	222	19	KM 33
MB 34	170	164,0	18	2,5	16	193	232	19	KM 34
MB 36	180	174,0	20	2,5	18	203	242	19	KM 36
MB 38	190	184,0	20	2,5	18	214	252	19	KM 38
MB 40	200	194,0	20	2,5	18	226	262	19	KM 40