

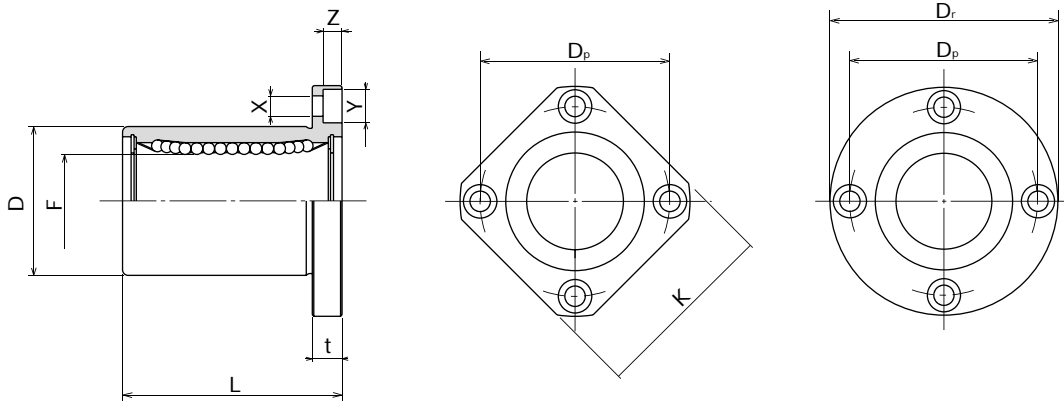
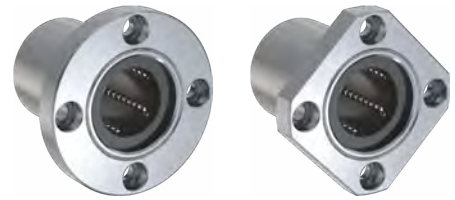
**LTK** Quick-Link: [www.ltk.de/kbf](http://www.ltk.de/kbf)  
**MEW** Quick-Link: [www.mew.at/kbf](http://www.mew.at/kbf)



CAD-Modell verfügbar

## FLANSCHKUGELBUCHSE KBF/KBK

Für Längsbewegungen, Flanschausführung für vereinfachten Einbau, Kunststoff- oder Stahlkäfig.



Artikel		F	Tol.	D	Tol.	L	K	Dr	t	X×Y×Z	Dp	Tragzahlen		Exzentrität	Gewicht
Stahlkäfig	Kunststoffkäfig	[mm]	[µm]	[mm]	[µm]	[mm]	[mm]	[mm]	[mm]	[mm]	[mm]	dyn. (C)	stat. (Co)	[µm]	[kg]
	<b>KBF/K 5 G</b>	5	8.0	12	0..-8	22	22	28	5	3,5×6×3,1	20	206	265	12	0,026
<b>KBF/K 8</b>	<b>KBF/K 8 G</b>	8	8.0	16	0..-8	25	25	32	5	3,5×6×3,1	24	265	402	12	0,04
<b>KBF/K 12</b>	<b>KBF/K 12 G</b>	12	8.0	22	0..-9	32	32	42	6	4,5×7,5×4,1	32	510	784	12	0,08
<b>KBF/K 16</b>	<b>KBF/K 16 G</b>	16	9..-1	26	0..-9	36	35	46	6	4,5×7,5×4,1	36	578	892	12	0,103
<b>KBF/K 20</b>	<b>KBF/K 20 G</b>	20	9..-1	32	0..-11	45	42	54	8	5,5×9×5,1	43	862	1370	15	0,182
<b>KBF/K 25</b>	<b>KBF/K 25 G</b>	25	11..-1	40	0..-11	58	50	62	8	5,5×9×5,1	51	980	1570	15	0,335
<b>KBF/K 30</b>	<b>KBF/K 30 G</b>	30	11..-1	47	0..-11	68	60	76	10	6,6×11×6,1	62	1570	2740	15	0,56
<b>KBF/K 40</b>	<b>KBF/K 40 G</b>	40	13..-2	62	0..-13	80	75	98	13	9×14×8,1	80	2160	4020	17	1,175
<b>KBF/K 50</b>	<b>KBF/K 50 G</b>	50	13..-2	75	0..-13	100	88	112	13	9×14×8,1	94	3820	7940	17	1,745
<b>KBF/K 60</b>	<b>KBF/K 60 G</b>	60	13..-2	90	0..-15	125	106	134	18	11×17×11,1	112	4700	9800	20	3,22
<b>KBF/K 80</b>	<b>KBF/K 80 G</b>	80	16..-4	120	0..-15	165	136	164	18	11×17×11,1	142	7350	16000	20	6,42

**KB - S - F - 8 - G - UU**

**AUSFÜHRUNG**  
**ohne** Standard  
**S** rostfreie Ausführung

**FLANSCHFORM**  
**F** Rundflansch  
**K** Quadratflansch

**WELLENDURCHMESSER**

**ABSTREIFER**  
**ohne** kein Abstreifer  
**U** ein Abstreifer  
**UU** zwei Abstreifer

**KÄFIG**  
**ohne** Stahlkäfig  
**G** Kunststoffkäfig