

# Flanschtandemkugelnbuchse KBF-W/KBK-W

## Kunststoff- oder Stahlkäfig

BEWEGEND.  
PRÄZISE.  
PERSÖNLICH.

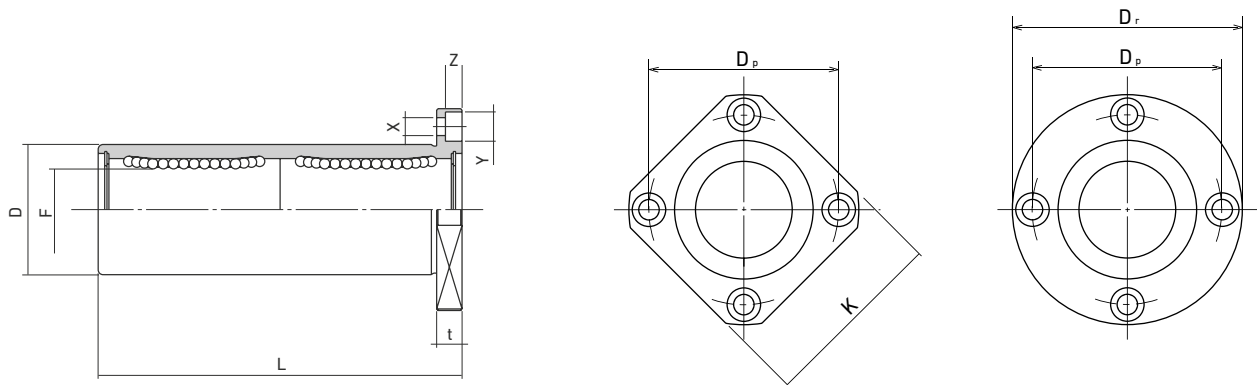
👉 **LTK** Quick-Link: [www.ltk.de/kbfw](http://www.ltk.de/kbfw)  
**MEW** Quick-Link: [www.mew.at/kbfw](http://www.mew.at/kbfw)



👉 CAD-Modell verfügbar

### • FLANSCHTANDEMKUGELBUCHSE KBF-W/KBK-W

Für Längsbewegungen, Flanschausführung für vereinfachten Einbau, doppelte Steifigkeit, Kunststoff- oder Stahlkäfig.



Artikel		F	Tol.	D	Tol.	L	K	Dr	t	X×Y×Z	Dr	Tragzahlen		Exzentrität	Gewicht
Stahlkäfig	Kunststoffkäfig					0/-0,3						dyn. (C)	stat. (C0)		
		[mm]	[µm]	[mm]	[µm]		[mm]					[N]		[Nm]	[kg]
KBF/K 8 W	KBF/K 8 GW	8	9...-1	16	0...-13	46	25	32	5	3,5x6x3,1	24	421	804	4,3	0,059
KBF/K 12 W	KBF/K 12 GW	12	9...-1	22	0...-16	61	32	42	6	4,5x7,5x4,1	32	813	1570	11,7	0,110
KBF/K 16 W	KBF/K 16 GW	16	11...-1	26	0...-16	68	35	46	6	4,5x7,5x4,1	36	921	1780	14,2	0,160
KBF/K 20 W	KBF/K 20 GW	20	11...-1	32	0...-19	80	42	54	8	5,5x9x5,1	43	1370	2740	25,0	0,260
KBF/K 25 W	KBF/K 25 GW	25	13...-2	40	0...-19	112	50	62	8	5,5x9x5,1	51	1570	3140	44,0	0,540
KBF/K 30 W	KBF/K 30 GW	30	13...-2	47	0...-19	123	60	76	10	6,6x11x6,1	62	2500	5490	78,9	0,815
KBF/K 40 W	KBF/K 40 GW	40	16...-4	62	0...-22	151	75	98	13	9x14x8,1	80	3430	8040	147,0	1,805
KBF/K 50 W	KBF/K 50 GW	50	16...-4	75	0...-22	192	88	112	13	9x14x8,1	94	6080	15900	396,0	2,820
KBF/K 60 W	KBF/K 60 GW	60	16...-4	90	0...-25	209	106	134	18	11x17x11,1	112	7550	20000	487,0	4,920

**KB - S - F - 8 - W - UU**

**AUSFÜHRUNG**  
ohne Standard  
**S** rostfreie Ausführung

**FLANSCHFORM**  
**F** Rundflansch  
**K** Quadratflansch

**ABSTREIFER**  
ohne kein Abstreifer  
**U** ein Abstreifer  
**UU** zwei Abstreifer

**KÄFIG**  
**W** Tandem mit Stahlkäfig  
**GW** Tandem mit Kunststoffkäfig

**WELLENDURCHMESSER**