

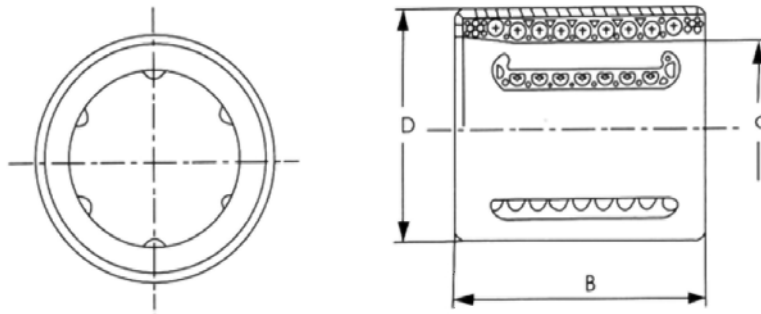
**LTK** Quick-Link: [www.ltk.de/kh](http://www.ltk.de/kh)  
**MEW** Quick-Link: [www.mew.at/kh](http://www.mew.at/kh)



CAD-Modell verfügbar

## STANDARDKUGELBUCHSE KOMPAKT KH

Für Längsbewegungen, Kompaktbauweise, Kunststoffkäfig



Artikel	d	D	B	Tragzahl		Gewicht
				dyn. (C)	stat. (C <sub>0</sub> )	
[mm]				[N]		[kg]
KH0622	6	12	22	280	290	0,007
KH0824	8	15	24	432	284	0,012
KH1026	10	17	26	500	373	0,015
KH1228	12	19	28	629	510	0,019
KH1428	14	21	28	618	510	0,021
KH1630	16	24	30	804	618	0,028
KH2030	20	28	30	952	795	0,033
KH2540	25	35	40	1991	1668	0,066
KH3050	30	40	50	2806	2708	0,095
KH4060	40	52	60	4405	4454	0,185
KH5070	50	62	70	5503	6308	0,25

**KH0824**

-

**PP**

ARTIKEL

ABSTREIFER

ohne kein Abstreifer  
PP zwei Abstreifer