

Standardkugelbuchse Miniatur SM

Kunststoff- oder Stahlkäfig

BEWEGEND.
PRÄZISE.
PERSÖNLICH.

👉 **LTK** Quick-Link: www.ltk.de/sm
MEW Quick-Link: www.mew.at/sm

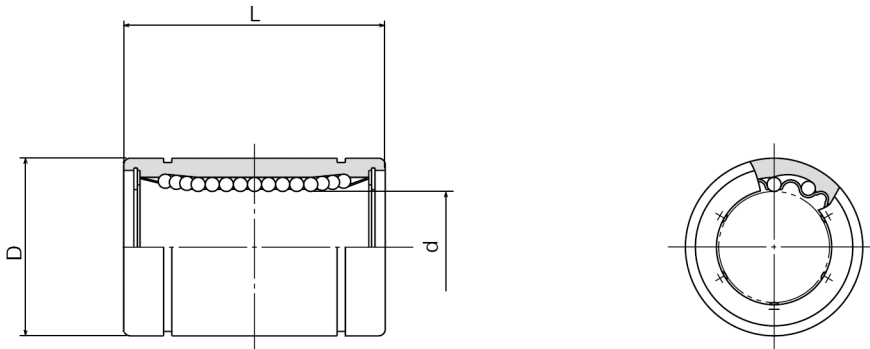


👉 CAD-Modell verfügbar

• STANDARDKUGELBUCHSE MINIATUR SM

Für Längsbewegungen, Miniatur, Kunststoff- oder Stahlkäfig.

Rostfreie Ausführung und mit Metallkäfig auf Anfrage.



Artikel	d	D	L	Tragzahlen		Anzahl Kugelreihen	Gewicht
				dyn. (C)	stat. (C ₀)		
[mm]				[N]		[kg]	
SM 3	3	7	10	85	120	4	0,002
SM 4	4	8	12	44	50	4	0,003
SM 5	5	10	15	72	84	4	0,005

