

👉 **LTK** Quick-Link: [www.ltk.de/tlcwl](http://www.ltk.de/tlcwl)  
**MEW** Quick-Link: [www.mew.at/tlcwl](http://www.mew.at/tlcwl)

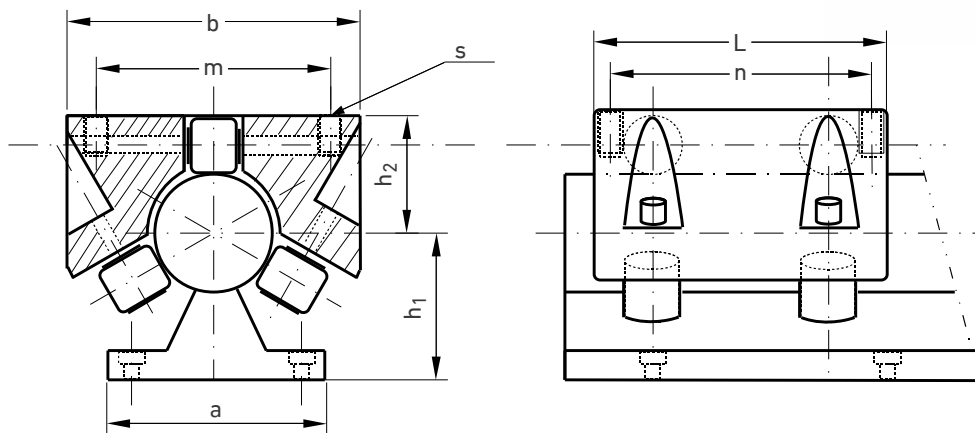


👉 CAD-Modell verfügbar

## • WÄLZLAGEREINHEIT TLC-WL

Zur Aufnahme von gehärteten Stahlwellen und Laufrollen, einstellbar, abgedichtet.

Die Baueinheit enthält abgedichtete, wartungsfreie Kugellager. Diese werden auf Kundenwunsch auf Toleranzfeld Welle h6/h7 spielfrei eingestellt. Die Laufruhe ist optimal. Wälzlagerereinheiten sind robust und verschmutzungsunempfindlich.



| Artikel          | d  | b   | L ±0,02 | a  | h1 ±0,02 | h2 ±0,02 | m  | n   | s   | Wälzlager Typ | Gewicht |      |
|------------------|----|-----|---------|----|----------|----------|----|-----|-----|---------------|---------|------|
|                  |    |     | [mm]    |    |          |          |    |     |     |               |         | [kg] |
| <b>TLC-WL 16</b> | 16 | 50  | 84      | 45 | 26       | 22       | 36 | 45  | M6  | 606/686       | 0,3     |      |
| <b>TLC-WL 20</b> | 20 | 60  | 104     | 52 | 32       | 25       | 45 | 55  | M8  | 686           | 0,4     |      |
| <b>TLC-WL 25</b> | 25 | 74  | 130     | 57 | 36       | 30       | 54 | 70  | M10 | 688           | 0,7     |      |
| <b>TLC-WL 30</b> | 30 | 84  | 152     | 69 | 42       | 35       | 62 | 85  | M12 | 698           | 1,3     |      |
| <b>TLC-WL 40</b> | 40 | 108 | 176     | 73 | 50       | 45       | 80 | 100 | M16 | 628           | 1,8     |      |

TLC-WL - 20

WELLENDURCHMESSER