

Wellenbock SLH

Aluminium

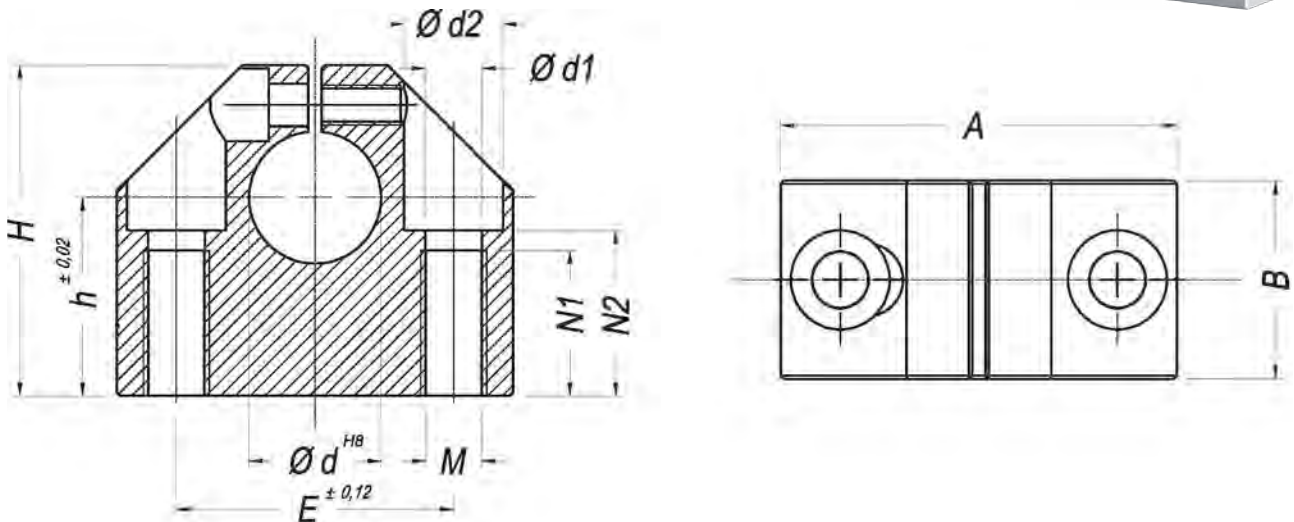
BEWEGEND.
PRÄZISE.
PERSÖNLICH.

👉 LTK Quick-Link: www.ltk.de/slh
MEW Quick-Link: www.mew.at/slh



👉 CAD-Modell verfügbar

- **WELLENBOCK SLH**
Standard-Baugröße, Aluminium



Artikel	$\varnothing d$	A	B	H	h	E	$\varnothing d_1$	$\varnothing d_2$	M	N1	N2	SW	Gewicht
[mm]													[kg]
SLH 08	8	32	18	28	15	22	3,3	6	M4	9	13	3	0,03
SLH 12	12	43	20	35	20	30	5,2	10	M6	13	16,5	3	0,06
SLH 16	16	53	24	42	25	38	6,8	11	M8	18	21	4	0,11
SLH 20	20	60	30	50	30	42	8,6	15	M10	22	25	5	0,17
SLH 25	25	78	38	61	35	56	10,3	18	M12	26	30	6	0,36
SLH 30	30	87	40	70	40	64	10,3	18	M12	26	34	6	0,46
SLH 40	40	108	48	90	50	82	14,25	20	M16	34	44	8	0,86
SLH 50	50	132	58	105	60	100	17,5	26	M20	43	49	10	1,45

SLH - 20

WELLENDURCHMESSER