

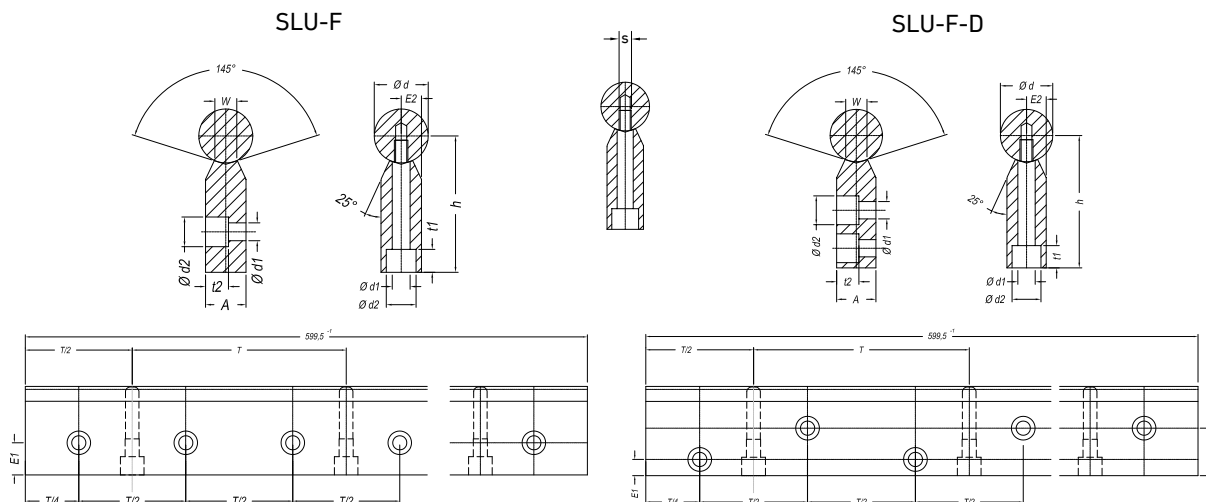
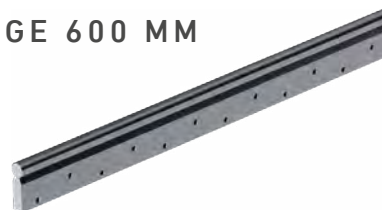
LTK Quick-Link: www.ltk.de/sluf
MEW Quick-Link: www.mew.at/sluf



CAD-Modell verfügbar

SEITLICHE WELLENUNTERSTÜTZUNG SLU-F LÄNGE 600 MM

Die Unterstützungen aus Aluminium lassen sich kürzen oder zu beliebig langen Unterstützungen zusammensetzen.



Artikel	Ød	A	h	E1	E2	E3	W	Ød1	Ød2	t1	t2	T	s	Gewicht
[mm]														
SLU20F	20	15	52	15	7,5	-	8,3	6,6	11	8,5	8,5	100	M6	0,9
SLU20F-D	20	15	52	8	7,5	22	8,3	6,6	11	8,5	8,5	75	M6	0,85
SLU25F	25	20	62	18	10	-	10,8	9	15	15	11	120	M8	1,4
SLU25F-D	25	20	62	10	10	26	10	9	15	14	11	75	M8	1,35
SLU30F	30	25	72	21	12,5	-	11	11	18	15,3	13,5	150	M10	1,95
SLU30F-D	30	25	72	12	12,5	30	11	11	18	15,3	13,5	100	M10	1,85
SLU40F	40	30	88	25	15	-	15	14	20	19	16	200	M12	2,9
SLU40F-D	40	30	88	12	15	38	15	14	20	17,5	16	100	M12	2,65
SLU50F	50	35	105	30	17,5	-	19	16	24	21,5	18,5	200	M14	3,9
SLU50F-D	50	35	105	15	17,5	45	19	15,5	24	21,5	18,5	100	M14	3,55
[kg]														

SLU - 20 - F-D - 1200

WELLENDURCHMESSER

GESAMTLÄNGE

in mm

AUSFÜHRUNG

F eine Bohrreihe
F-D doppelte Bohrreihe