

# Wellenunterstützung SLU-H und SLU-K

Aluminium

BEWEGEND.  
PRÄZISE.  
PERSÖNLICH.

Wellen und  
Kugelbuchsen

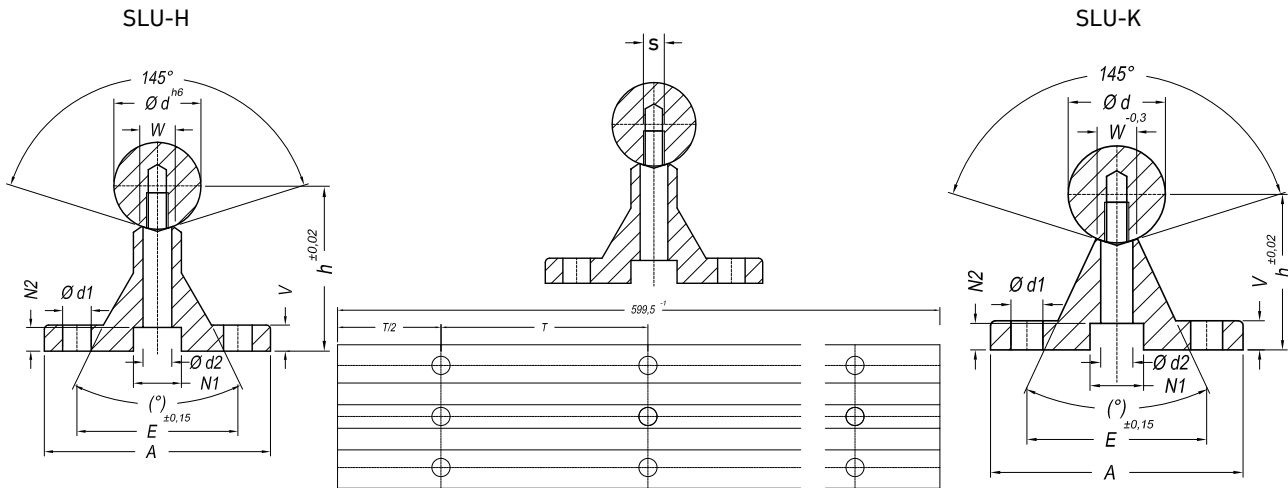
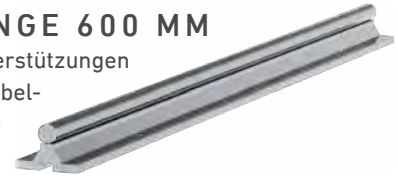
LTK Quick-Link: [www.ltk.de/slue](http://www.ltk.de/slue)  
MEW Quick-Link: [www.mew.at/slue](http://www.mew.at/slue)



CAD-Modell verfügbar

## • WELLENUNTERSTÜTZUNG SLU-H UND SLU-K LÄNGE 600 MM

Die Unterstützungen aus Aluminium lassen sich kürzen oder zu beliebig langen Unterstützungen zusammensetzen. Bei den Anordnungen und Abmessungen der Bohrungen in der Tabelle handelt es sich um Standard-Empfehlungen. Vom Standard abweichende Bohrungen sind nach Kundenwunsch möglich.



Artikel	Ød	A	h	V	N1	N2	Ød1	Ød2	W	(°)	E	T	s	Gewicht
[mm]														[kg]
SLU12K	12	40	22	5	8	5	4,5	4,5	5,8	50	29	75	M4	0,45
SLU16K	16	45	26	5	9,5	6	5,5	5,5	7	50	33	100	M5	0,55
SLU20K	20	52	32	6	11	6,5	6,6	6,6	8,3	50	37	100	M6	0,8
SLU20H	20	56	38	6	12	9,5	6,6	6,6	11	60	37	100	M6	0,85
SLU25K	25	57	36	6	14	8,5	6,6	9	10,8	50	42	120	M8	0,9
SLU25H	25	60	42	6	15	11,5	6,6	9	14	60	42	120	M8	1
SLU30K	30	69	42	7	17	10,5	9	11	11	50	51	150	M10	1,15
SLU30H	30	74	53	8	17	11,5	9	11	14	60	51	150	M10	1,6
SLU40K	40	73	50	8	17	10,5	9	11	15	50	55	200	M10	1,6
SLU40H	40	78	60	8	19	13	9	11	18	60	55	200	M10	1,85
SLU50K	50	84	60	9	19	12,5	11	13	19	46	63	200	M12	2,1
SLU50H	50	90	75	10	19	12,5	11	13,5	18	60	63	200	M12	2,9
SLU60K	60	94	68	10	19	12,5	11	13	25	46	72	300	M14	2,4

SLU - 20 - H - 1200

WELLENDURCHMESSER

GESAMTLÄNGE

in mm

AUSFÜHRUNG

H hohe Ausführung  
K niedrige Ausführung