

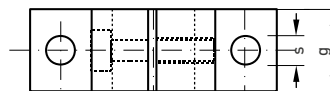
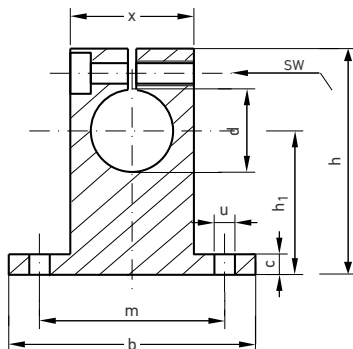
👉 **LTK** Quick-Link: www.ltk.de/slw
MEW Quick-Link: www.mew.at/slw



👉 CAD-Modell verfügbar

• **WELLENBOCK SLW**

Stahlguss, alternativ auch in Aluminium erhältlich



Artikel	d	b	c	g	h1 ±0,015	h	m ±0,2	s	u	x	SW	Gewicht
[mm]												[kg]
SLW8	8	32	5	10	15	27	25	M4	4,5	16	3	0,03
SLW12	12	42	5,5	12	20	35	32	M5	5,5	20	3	0,06
SLW16	16	50	6,5	16	25	42	40	M5	5,5	26	3	0,12
SLW20	20	60	8	20	30	50	45	M5	5,5	32	3	0,22
SLW25	25	74	9	25	35	58	60	M6	6,6	38	4	0,37
SLW30	30	84	10	28	40	68	68	M8	9	45	5	0,55
SLW40	40	108	12	32	50	86	86	M10	11	56	6	0,97
SLW50	50	130	14	40	60	100	108	M10	11	80	6	1,9
SLW60	60	160	15	48	75	124	132	M12	13,5	100	8	3,6

SLW - 20

WELLENDURCHMESSER