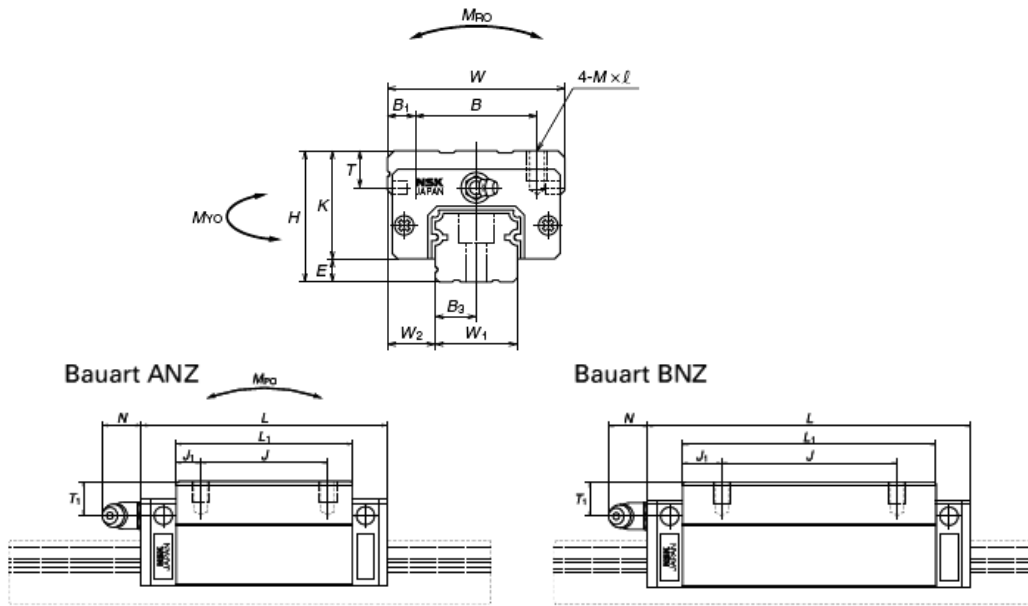


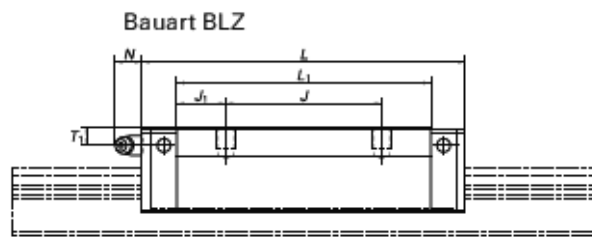
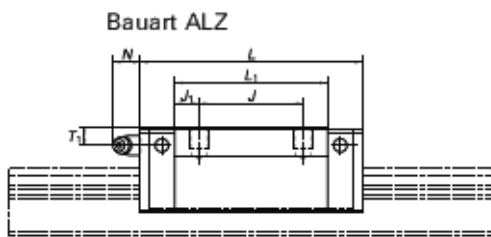
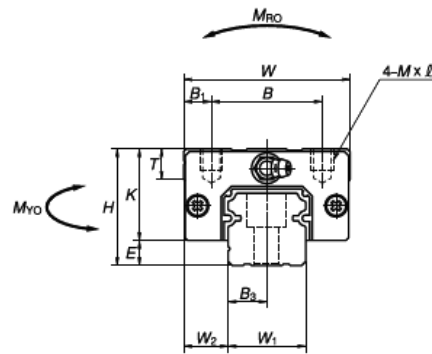
Blockwagen der Bauart SH-ANZ (hohe Last) und SH-BNZ (sehr hohe Last)



Modell-Nr.	Einbau- maße			Wagenabmessungen										Schmieranschluß		
	H	E	W ₂	W	L	B	J	MxSteig.xl	B ₁	L ₁	J ₁	K	T	T ₁	N	
SAH15ANZ	28	4,6	9,5	34	55	26	26	M4x0,7x6	4	39	6,5	23,4	8	Ø3	8,5	3,3
SAH15BNZ					74					58	16					
SAH20ANZ	30	5	12	44	69,8	32	36	M5x0,8x6	6	50	7	25	12	M6x0,75	5	11
SAH20BNZ					91,8					72	11					
SAH25ANZ	40	7	12,5	48	79	35	35	M6x1x9	6,5	58	11,5	33	12	M6x0,75	10	11
SAH25BNZ					107					86	18					
SAH30ANZ	45	9	16	60	85,6	40	40	M8x1,25x10	10	59	9,5	36	14	M6x0,75	10	11
SAH30BNZ					124,6					98	19					
SAH35ANZ	55	9,5	18	70	109	50	50	M8x1,25x12	10	80	15	45,5	15	M6x0,75	15	11
SAH35BNZ					143					114	21					

Schienenabmessungen						Tragzahlen		zul. stat. Kipp- momente			Kugel- Ø	Gewicht Wag. Sch.		Modell-Nr.
W ₁	H ₁	F	dxDxh	B ₃	G	L _{0max} Edelst.	C _{dyn.}	C _{0stat.}	M _{RO}	M _{PO}	M _{YO}	D _w	[kg]	
15	15	60	4,5x7,5x5,3	7,5	20	2000	10.100	18.800	98	87	73	3,18	0,18	1,6
						1800	13.400	28.200	147	193	162		0,26	
20	18	60	6x9,5x8,5	10	20	3960	16.300	29.600	199	167	141	3,7	0,33	2,6
						3500	21.600	44.500	298	360	305		0,48	
23	22	60	7x11x9	11,5	20	3960	22.400	37.500	295	246	207	4,76	0,55	3,6
						3500	32.000	62.500	490	615	515		0,82	
28	26	80	9x14x12	14	20	4000	31.000	51.500	490	365	305	5,56	0,77	5,2
						3500	46.000	91.500	870	1.060	885		1,3	
34	29	80	9x14x12	17	20	4000	47.500	80.500	950	780	655	6,35	1,5	7,2
							61.500	117.000	1.380	1.600	1.340		2,1	

Blockwagen der Bauart SH-ALZ (hohe Last) und SH-BLZ (sehr hohe Last)



Modell-Nr.	Einbau- maße [mm]			Wagenabmessungen													
	H	E	W ₂	W	L	B	J	MxSteig.xl	B ₁	L ₁	J ₁	K	T	Schmier- anschluß	T ₁	N	W ₁
SAH25ALZ	36	7	12,5	48	79	35	35	M6x1x6	6,5	58	11,5	29	12	M6x0,75	6	11	23
SAH25BLZ					107		50			86	18						
SAH30ALZ	42	9	16	60	85,6	40	40	M8x1,25x8	10	59	9,5	33	14	M6x0,75	7	11	28
SAH30BLZ					124,6		60			98	19						
SAH35ALZ	48	9,5	18	70	109	50	50	M8x1,25x8	10	80	15	38,5	15	M6x0,75	8	11	34
SAH35BLZ					143		72			114	21						

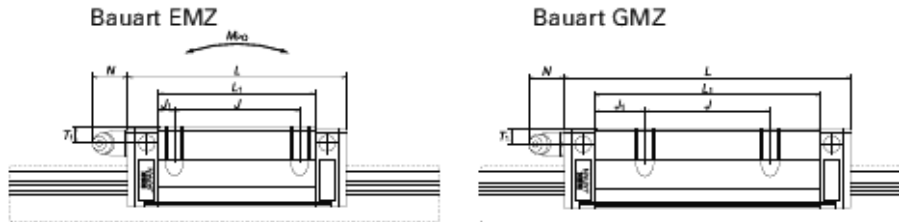
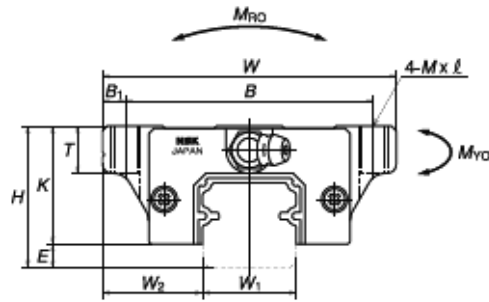
Schienenabmessungen						Tragzahlen		zul. Stat. Kipp- momente			Kugel- Ø	Gewicht		Modell-Nr.
H ₁	F	dxDxh	B ₃	G	L _{0max.} Edelst.	C _{dyn.}	C _{0stat.}	M _{RO}	M _{PO}	M _{YO}	D _w	Wag. [kg]	Sch. [kg/m]	
22	60	7×11×9	11,5	20	3960	22.400	37.500	295	246	207	4,76	0,55	3,6	
					3500	32.000	62.500	490	615	515		0,82		
26	80	9×14×12	14	20	4000	31.000	51.500	490	365	305	5,56	0,77	5,2	
					3500	46.000	91.500	870	1.060	885		1,3		
29	80	9×14×12	17	20	4000	47.500	80.500	950	780	655	6,35	1,5	7,2	
						61.500	117.000	1.380	1.600	1.340		2,1		

Führungsschienen von unten verschraubbar – bitte Typ V angeben.

Gestossene Linearschienen bitte Ausführung L (Stirnseiten gefräst oder geschliffen, Toleranz Maß G) angeben.

Bei Zuschnitten von schwarzverchromten Linearschienen sind die Schnittstellen blank!

Flanschwagen der Bauart SH-EMZ (hohe Last) und SH-GMZ (sehr hohe Last)



Modell-Nr.	Einbaumaße				Wagenabmessungen											Tragzahlen		zul. stat. Kippmomente			Kugel-Ø Dw	Gew. Wag. [kg]
	H	E	W2	W	L	B	J	MxSteig.xl	Qxl	B1	L1	J1	K	T	Schmier-anschluß	Cdyn.	C0stat.	MRO	MPO	MYO		
SAH15EMZ	24	4,6	16	47	55	38	30	M5x0,8x8	4,5x7	4,5	39	4,5	19,4	8	Ø3	10.100	18.800	98	87	73	3,18	0,17
SAH15GMZ					74						58	14				13.400	28.200	147	193	162		0,25
SAH20EMZ	30	5	21,5	63	69,8	53	40	M6x1x10	6x10	5	50	5	25	10	M6x0,75	16.300	29.600	199	167	141	3,7	0,45
SAH20GMZ					91,8						72	16				21.600	44.500	298	360	305		0,65
SAH25EMZ	36	7	23,5	70	79	57	45	M8x1,25x16	7x10	6,5	58	6,5	29	11	M6x0,75	22.400	37.500	295	246	207	4,76	0,63
SAH25GMZ					107			(M8x1,25x12)	(7x11,5)		86	20,5	12			32.000	62.500	490	615	515		0,93
SAH30EMZ	42	9	31	90	98,6	72	52	M10x1,5x18	9x12	9	72	10	33	11	M6x0,75	35.500	63.000	600	540	450	5,56	1,2
SAH30GMZ					124,6			(M10x1,5x15)	(9x14,5)		98	23	15			46.000	91.500	870	1060	885		1,6
SAH35EMZ	48	9,5	33	100	109	82	62	M10x1,5x20	9x13	9	80	9	38,5	12	M6x0,75	47.500	80.500	950	780	655	6,35	1,7
SAH35GMZ					143						114	26				61.500	117.000	1380	1600	1340		2,4

Modell-Nr.	Schienenabmessungen										Gew. Sch. [kg/m]
	T1	N	W1	H1	F	dxDxh	B3	G	Edelst.	L0max	
SAH15EMZ	4,5	3,3	15	15	60	4,5x7,5x5,3	7,5	20		2000	1,6
SAH15GMZ										1800	
SAH20EMZ	5	11	20	18	60	6x9,5x8,5	10	20		3960	2,6
SAH20GMZ										3500	
SAH25EMZ	6	11	23	22	60	7x11x9	11,5	20		3960	3,6
SAH25GMZ										3500	
SAH30EMZ	7	11	28	26	80	9x14x12	14	20		4000	5,2
SAH30GMZ										3500	
SAH35EMZ	8	11	34	29	80	9x14x12	17	20		4000	7,2
SAH35GMZ											