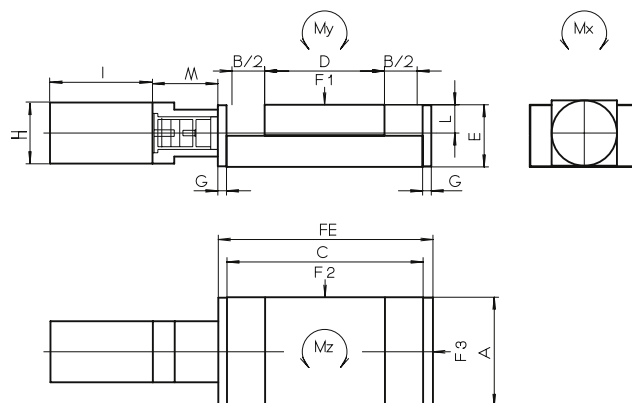
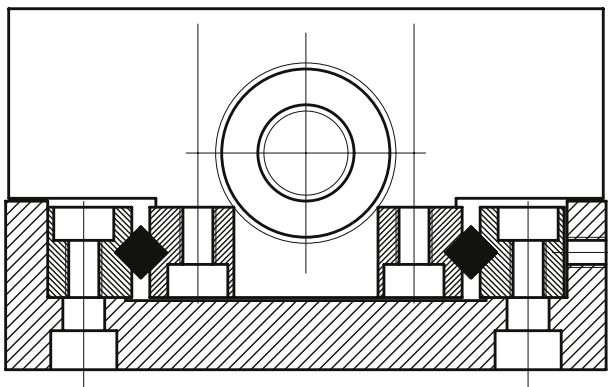


📍 **LTK** Quick-Link: www.ltk.de/moks
MEW Quick-Link: www.mew.at/moks

• KREUZROLLENSCHLITTEN TYP MOKS



Artikel	A	B Hub	C	D	E	FE	G	H	I	L	M	Spindel	F1	F2	F3
[mm]												[N]			
100.050	100	50	240	160	57	260	10	56,5	94	26	60	12x5	2473	1237	2200
100.100	100	100	360	210	57	380	10	56,5	94	26	60	12x5	3003	1501	2200
100.200	100	200	590	310	57	610	10	56,5	94	26	60	12x5	4063	2031	2200
100.300	100	300	830	410	57	850	10	56,5	94	26	60	12x5	5123	2561	2200
150.050	150	50	240	160	70	270	15	86	112	35	90	16x5	2473	1236	9600
150.100	150	100	360	210	70	390	15	86	112	35	90	16x5	3003	1501	9600
150.200	150	200	590	310	70	620	15	86	112	35	90	16x5	4063	2031	9600
150.300	150	300	830	410	70	860	15	86	112	35	90	16x5	5123	2561	9600
200.100	200	100	450	310	74	490	20	86	144	36	154	20x5	7367	3683	13900
200.200	200	200	690	410	74	730	20	86	144	36	154	20x5	9100	20180	13900
200.300	200	300	830	410	74	870	20	86	144	36	154	20x5	7366	3683	13900
200.400	200	400	970	410	74	1.010	20	86	144	36	154	20x5	6066	3033	13900
200.500	200	500	1.210	510	74	1.250	25	86	144	36	154	20x5	7366	3683	13900
300.100	300	100	450	310	90	500	25	108	161	44	154	20x5	7366	3683	13900
300.200	300	200	690	410	90	740	25	108	161	44	154	20x5	7366	3683	13900
300.300	300	300	830	410	90	880	25	108	161	44	154	20x5	7366	3683	13900
300.400	300	400	970	410	90	1.020	25	108	161	44	154	20x5	6066	3033	13900
300.500	300	500	1.210	510	90	1.260	25	108	161	44	154	20x5	7366	3683	13900
300.600	300	600	1.350	510	90	1.400	25	108	161	44	154	20x5	6066	3033	13900
300.700	300	700	1.490	510	90	1.540	25	108	161	44	154	20x5	4333	2166	13900