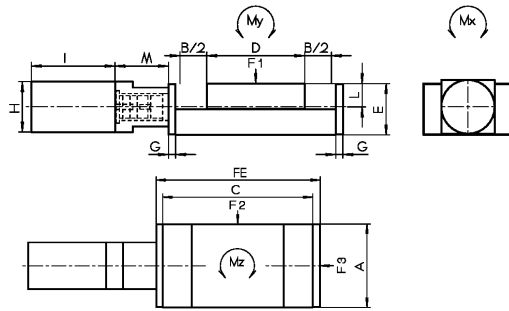
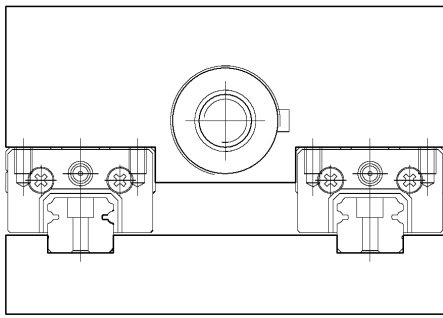


SONDERAUSFÜHRUNGEN

ANGETRIEBENE LINEARSCHIENENSCHLITTEN TYP MOLS

Positioniertische mit Antrieb Typ MOLS und Linearschielenführung



Die Tische sind aus spannungsfrei geglühtem Strang-Hydraulikguß hergestellt. Die Kugelumlaufspindeln haben eine Steigungsgenauigkeit von 0,05 mm auf 300 mm. Das Umlenkspiel der Kugelumlaufmutter ist kleiner als 0,05 mm. Die Spindeln sind mit Abstreifern versehen.

Die Tische zeichnen sich durch sehr hohe Belastbarkeit, gute Dämpfung und Robustheit aus.

Weitere Ausführungen:

- Verbohren zu Kreuztisch
- Sonderhublängen
- Obertisch mit T-Nuten
- Spindeln mit höherer Genauigkeit
- Anbau anderer Vorschubmotoren
- Abdeckungen

Belastungswerte und Drehmomente gelten nur bei mittig stehendem Schlitten.

Größe	A	B Hub	C	D	E	FE	G	H	I	L	M	Spindel	F1	F2 [N]	F3	M _x	M _y [Nm]	M _z
100.050	100	50	190	110	70	210	10	56,5	94	26	60	12x5	18.600	9.300	2.200	160	80	80
100.100	100	100	260	110	70	280	10	56,5	94	26	60	12x5	18.600	9.300	2.200	160	80	80
100.200	100	200	390	110	70	410	10	56,5	94	26	60	12x5	18.600	9.300	2.200	160	80	80
100.300	100	300	530	110	70	550	10	56,5	94	26	60	12x5	18.600	9.300	2.200	160	80	80
150.050	150	50	240	160	70	270	15	86	112	35	90	16x5	36.400	18.200	6.500	520	180	180
150.100	150	100	310	160	70	340	15	86	112	35	90	16x5	36.400	18.200	6.500	520	180	180
150.200	150	200	440	160	70	470	15	86	112	35	90	16x5	36.400	18.200	6.500	520	180	180
150.300	150	300	580	160	70	610	15	86	112	35	90	16x5	36.400	18.200	6.500	520	180	180
200.100	200	100	350	210	74	390	20	86	144	36	154	20x5	58.800	29.400	6.500	1.000	400	400
200.200	200	200	490	210	74	530	20	86	144	36	154	20x5	58.800	29.400	6.500	1.000	400	400
200.300	200	300	630	210	74	670	20	86	144	36	154	20x5	58.800	29.400	6.500	1.000	400	400
200.400	200	400	770	210	74	810	20	86	144	36	154	20x5	58.800	29.400	6.500	1.000	400	400
200.500	200	500	910	210	74	950	20	86	144	36	154	20x5	58.800	29.400	6.500	1.000	400	400
300.100	300	100	450	310	90	500	25	108	161	44	154	20x5	64.800	32.400	6.500	1.000	400	400
300.200	300	200	590	310	90	640	25	108	161	44	154	20x5	64.800	32.400	6.500	1.000	400	400
300.300	300	300	730	310	90	780	25	108	161	44	154	20x5	64.800	32.400	6.500	1.000	400	400
300.400	300	400	870	310	90	920	25	108	161	44	154	20x5	64.800	32.400	6.500	1.000	400	400
300.500	300	500	1010	310	90	1060	25	108	161	44	154	20x5	64.800	32.400	6.500	1.000	400	400
300.600	300	600	1150	310	90	1200	25	108	161	44	154	20x5	64.800	32.400	6.500	1.000	400	400
300.700	300	700	1290	310	90	1340	25	108	161	44	154	20x5	64.800	32.400	6.500	1.000	400	400