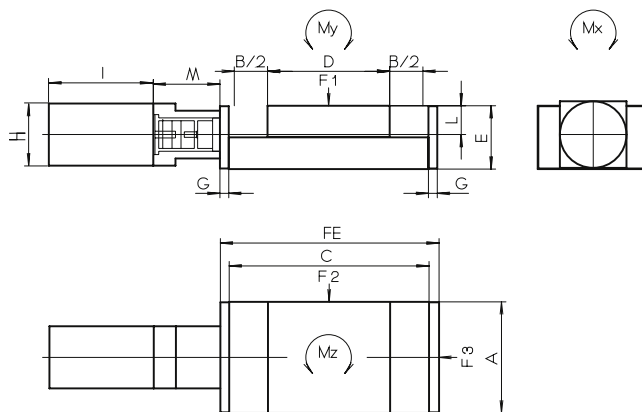
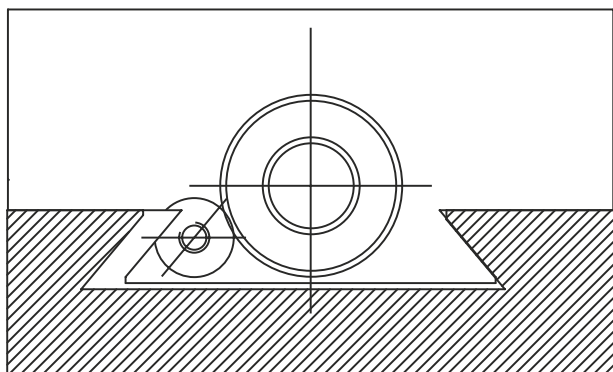


🔗 LTK Quick-Link: www.ltk.de/mos
MEW Quick-Link: www.mew.at/mos

• SCHWALBENSCHWANZSCHLITTEN TYP MOS



Artikel	A	B Hub	C	D	E	FE	G	H	I	L	M	Spindel	F1	F2	F3
[mm]												[N]			
100.050	100	50	190	110	57	210	10	56,5	94	26	60	12x5	2311	1666	2200
100.100	100	100	260	110	57	280	10	56,5	94	26	60	12x5	2311	1666	2200
100.200	100	200	390	110	57	410	10	56,5	94	26	60	12x5	2311	1666	2200
100.300	100	300	530	110	57	550	10	56,5	94	26	60	12x5	2311	1666	2200
150.050	150	50	240	160	70	270	15	86	112	35	90	16x5	5218	2610	9600
150.100	150	100	310	160	70	340	15	86	112	35	90	16x5	5218	2610	9600
150.200	150	200	440	160	70	470	15	86	112	35	90	16x5	5218	2610	9600
150.300	150	300	580	160	70	610	15	86	112	35	90	16x5	5218	2610	9600
200.100	200	100	350	210	74	390	20	86	144	36	154	20x5	7415	3708	13900
200.200	200	200	490	210	74	530	20	86	144	36	154	20x5	7415	3708	13900
200.300	200	300	630	210	74	670	20	86	144	36	154	20x5	7415	3708	13900
200.400	200	400	770	210	74	810	20	86	144	36	154	20x5	7415	3708	13900
200.500	200	500	910	210	74	950	20	86	144	36	154	20x5	7415	3708	13900
300.100	300	100	450	310	90	500	25	108	161	44	154	20x5	14927	7464	13900
300.200	300	200	590	310	90	640	25	108	161	44	154	20x5	14927	7464	13900
300.300	300	300	730	310	90	780	25	108	161	44	154	20x5	14927	7464	13900
300.400	300	400	870	310	90	920	25	108	161	44	154	20x5	14927	7464	13900
300.500	300	500	1.010	310	90	1.060	25	108	161	44	154	20x5	14927	7464	13900
300.600	300	600	1.150	310	90	1.200	25	108	161	44	154	20x5	14927	7464	13900
300.700	300	700	1.290	310	90	1.340	25	108	161	44	154	20x5	14927	7464	13900

Positionier-
systeme