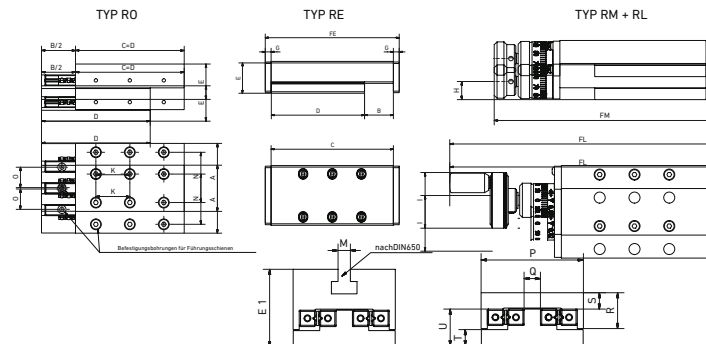


📍 LTK Quick-Link: www.ltk.de/rks
MEW Quick-Link: www.mew.at/rks

• KREUZROLLENSCHLITTEN TYP R



A Breite	C Länge	B Hub	D Länge	E Höhe	E1 Höhe-T-Nute	FE	FM	FL	G	H	I	J	K	N	O	P	Q	R	S	T	U	Ablesegenauigk.	Spindel	M	F _{dyn}	Gewicht
[mm]																									[N]	[kg]
30	35	10	25	17	-	41	62	-	3	8,5		M2	10	20,4	10,6	24	7	10,5	6	7	11	0,01	3×0,5	-	100	0,2
	55	20	35			61	82	-																	120	0,3
	75	30	45			81	102	-																	140	0,3
	105	40	65			111	132	-																	180	0,4
	135	50	85			141	162	-																	200	0,5
50	105	25	80	26	38	115	156	174	5	13	8	M4	25	37	15	44	8	17,5	8	10	18	0,01	6×1,0	1×6	500	1
	155	50	105			165	206	224																	660	1,25
	180	75	105			190	231	249																	660	1,3
	230	100	130			240	281	299																	625	2,1
	75	105	25			80	32	44																	117	167
155		50	105	167	217	232			660	2,3																
205		75	130	217	267	282			885	2,6																
255		100	155	267	317	322			1000	3,35																
280		125	155	292	342	357			1000	3,8																
305		150	155	317	367	382			1000	3,95																
100	135	25	110	42	54	151	201	216	8	21	18	M6	50	74	36	86	24	28	12	15	30	0,01	2×1,0	2×6	1600	4,7
	210	50	160			226	276	291																	2400	6,4
	310	100	210			326	376	391																	3200	8,3
	410	150	260			426	476	491																	4000	10,3
	510	200	310			526	576	591																	4800	12,1
150	210	50	160	52	68	230	300	335	10	26	40	M6	50	108	70	120	58	34	18	19	34	0,01	1,6×1,0	2×8	2400	11
	310	100	210			330	400	435																	3200	14,5
	460	150	310			480	550	585																	4000	20,8
	510	200	310			530	600	635																	4000	21,7
	710	250	460			730	800	835																	7200	30,2
200	260	50	210	58	74	284	354	389	12	29	40	M8	100	146	94	164	76	41	18	18	40	0,02	20×2,0	2×8	6000	22,1
	410	100	310			434	504	539																	9000	34,4
	610	200	410			634	704	739																	9000	44,1
	710	300	410			734	804	839																	12000	47,2
	810	400	410			834	904	939																	12000	50,3
	1010	500	510			1034	1104	1139																	15000	62
300	410	100	310	72	88	440	542	608	15	36	Handrad Ø 125	M8	100	238	186	256	168	48	24	26	48	0,02	20×2,0	3×10	9000	71
	610	200	410			640	742	808																	12000	99
	710	300	410			740	842	908																	12000	108
	810	400	410			840	942	1008																	12000	116
	1010	500	510			1040	1142	1208																	12000	143