

Typ VS

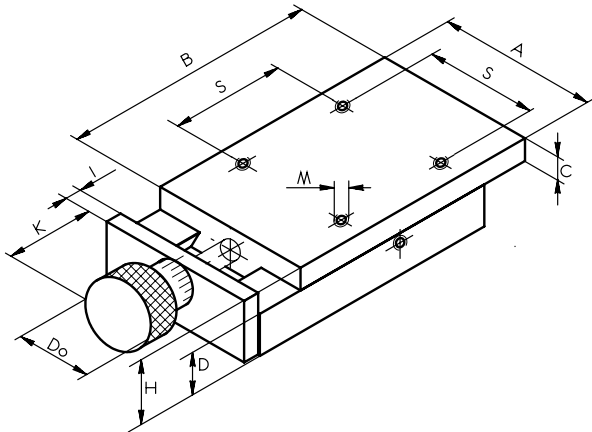
Verstellschlitten

BEWEGEND.
PRÄZISE.
PERSÖNLICH.

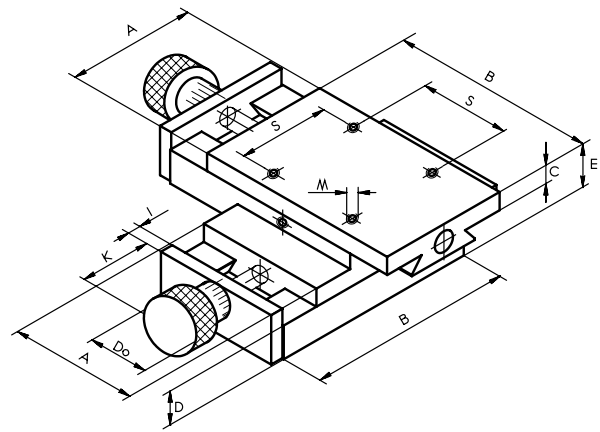
📍 **LTK** Quick-Link: www.ltk.de/vs
MEW Quick-Link: www.mew.at/vs

• VERSTELLSCHLITTEN TYP VS

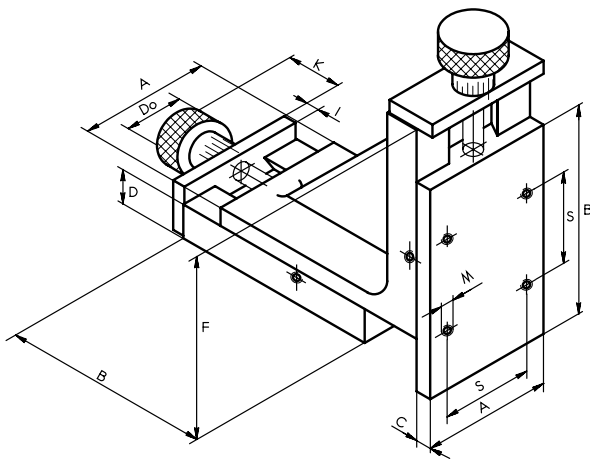
X



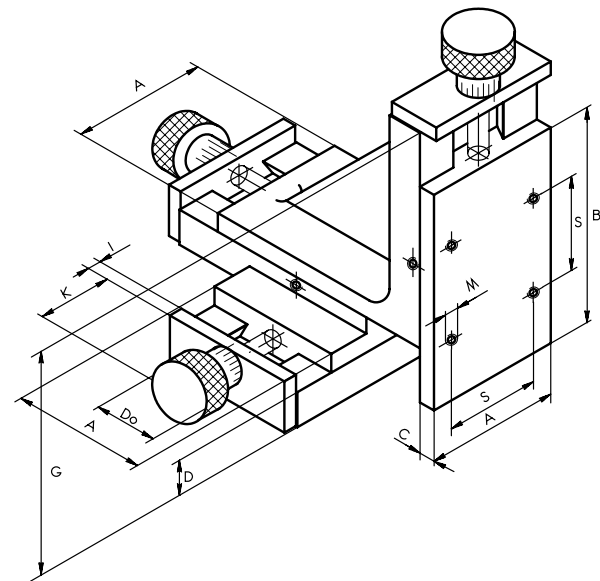
XY



YZ



XYZ



Positionier-
systeme

Artikel	A	B	C	D	E	F	G	H	I	K	D0	M	S	U	Trag- kraft	Gewicht				Hub	Spindel	Ablese- genauigkeit
																X	XY	YZ	XYZ			
[mm]															[N]	[kg]				[mm]	[mm]	
VS 50	50	80	7	13	33	93	106	20	5	41	24	M4	35	5,5	149	0,3	0,5	0,6	0,9	25	M6	0,01
VS 75	75	105	10	15	40	120	135	25	5	41	24	M5	50	2	250	0,7	1,2	1,5	2	50	M6	0,01
VS 100	100	160	12	18	48	178	196	30	6	48	30	M6	70	3	441	1,6	2,6	3,5	4,6	75	M8x1	0,01