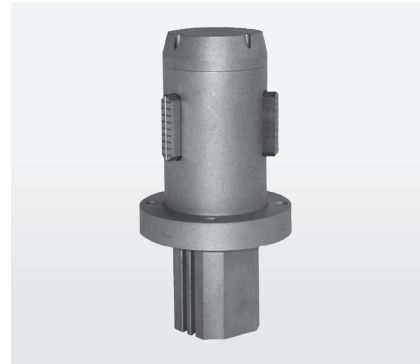


INNENGREIFER AF 40

Basisinformation

Greifertyp:	mechanischer Innengreifer
Antrieb:	pneumatisch, doppelt wirkender Kolben
Synchronisation:	Keilhakengetriebe
Abfrage:	Magnetsensoren
Material:	hochfestes Aluminium, harteloxiert, Stahl gehärtet



ROTATIONS-3-FINGER GREIFMODUL RAF 56N

Basisinformation

Greifertyp:	3-Finger Zentrischgreifer mit pneumatischer Drehdurchführung und Zahnscheibe für Zahnriemenantrieb
Antrieb:	pneumatisch, doppelt wirkender Kolben
Synchronisation:	Keilhakengetriebe
Abfrage:	Magnetsensoren
Material:	hochfestes Aluminium, harteloxiert, Stahl gehärtet



INNENGREIFER MF 16

Basisinformation

Greifertyp:	2-Finger Parallelgreifer
Antrieb:	mechanisch, Feder schließend
Synchronisation:	Hebelgetriebe
Material:	hochfestes Aluminium, harteloxiert, Stahl gehärtet



Hinweis:

Gerne bieten wir Ihnen passende Greiferlösungen für Ihren individuellen Anwendungsfall an.
Für weitere Details stehen wir gerne zur Verfügung :

Fon +49 (0) 7151 93700-0 oder per Mail: info@lineartechnik-korb.com

Bei Anfragen bitte die Checkliste verwenden (siehe Seite 8).