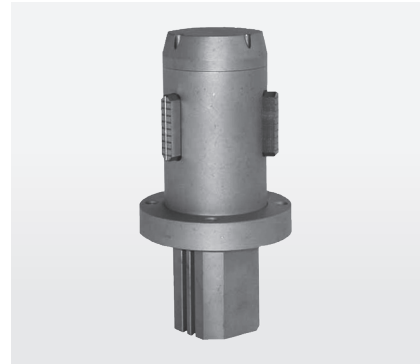


## INNENGREIFER AF 40

### Basisinformation

Greifertyp:	mechanischer Innengreifer
Antrieb:	pneumatisch, doppelt wirkender Kolben
Synchronisation:	Keilhakengetriebe
Abfrage:	Magnetsensoren
Material:	hochfestes Aluminium, harteloxiert, Stahl gehärtet



## ROTATIONS-3-FINGER GREIFMODUL RAF 56N

### Basisinformation

Greifertyp:	3-Finger Zentrischgreifer mit pneumatischer Drehdurchführung und Zahnscheibe für Zahnriemenantrieb
Antrieb:	pneumatisch, doppelt wirkender Kolben
Synchronisation:	Keilhakengetriebe
Abfrage:	Magnetsensoren
Material:	hochfestes Aluminium, harteloxiert, Stahl gehärtet



## INNENGREIFER MF 16

### Basisinformation

Greifertyp:	2-Finger Parallelgreifer
Antrieb:	mechanisch, Feder schließend
Synchronisation:	Hebelgetriebe
Material:	hochfestes Aluminium, harteloxiert, Stahl gehärtet



### Hinweis:

Gerne bieten wir Ihnen passende Greiferlösungen für Ihren individuellen Anwendungsfall an.  
Für weitere Details stehen wir gerne zur Verfügung :

Fon +49 (0) 7151 93700-0 oder per Mail: [info@lineartechnik-korb.com](mailto:info@lineartechnik-korb.com)

Bei Anfragen bitte die Checkliste verwenden (siehe Seite 8).