

BEWEGEND.  
PRÄZISE.  
PERSÖNLICH.

# Quattro-Kugelbuchsen Schlitten SLS

Wellen und  
Kugelbuchsen

**LTK** Quick-Link: [www.ltk.de/sls](http://www.ltk.de/sls)  
**MEW** Quick-Link: [www.mew.at/sls](http://www.mew.at/sls)

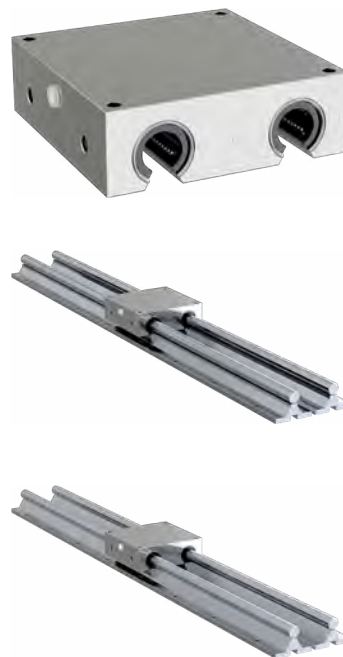
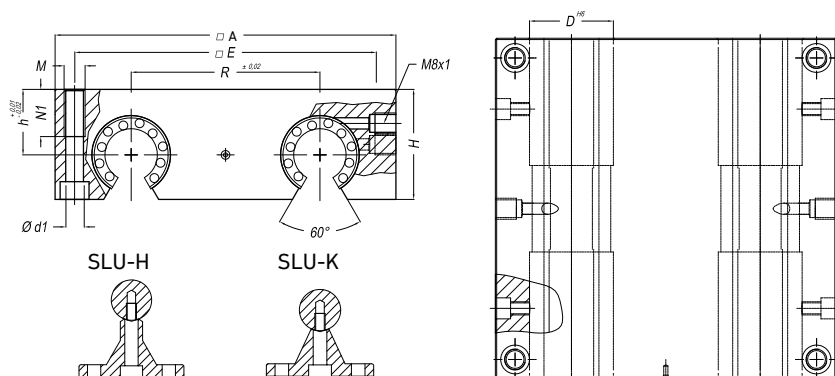


CAD-Modell verfügbar

## • QUATTRO-KUGELBUCHSENSCHLITTEN SLS

Vier offene Kugelbuchsen, mit Wellenunterstützungen SLU-H oder SLU-K.

Dieser Kugelbuchsen Schlitten ist gut geeignet für lange Hübe. Als Antrieb kann ein Kugelgewindetrieb verwendet werden (auf Anfrage). Auf Wunsch kann die komplette Einheit auf einer Grundplatte montiert geliefert werden. Der Schlitten kann auch mit Wellenunterstützungen geliefert werden.



Artikel	Ød	ØD	A	H	h	E	N1	R	Ød1	M	Tragzahlen		Gewicht (ohne Wellen)
											dyn. (C)	stat. (C0)	
					[mm]						[N]	[kg]	
<b>SLS12</b>	12	22	85	30	18	73	13	42	5,3	M6	1500	2200	0,39
<b>SLS16</b>	16	26	100	35	22	88	13	54	5,3	M6	1800	2700	0,63
<b>SLS20</b>	20	32	130	42	25	115	18	72	6,8	M8	3300	5000	1,3
<b>SLS25</b>	25	40	160	51	30	140	22	88	9	M10	5800	9000	2,3
<b>SLS30</b>	30	47	180	60	35	158	26	96	10,5	M12	6300	10400	3,4
<b>SLS40</b>	40	62	230	77	45	202	34	122	13,5	M16	10900	15600	6,85
<b>SLS50</b>	50	75	280	93	55	250	34	152	13,5	M16	16800	25900	12,55

**SLS - 20 - 2RS - 1000 - H**

<b>WELLENDURCHMESSER</b>	<b>WELLENUNTERSTÜTZUNG</b> H SLU-H K SLU-K     siehe Seite 8
<b>ABSTREIFER</b> ohne kein Abstreifer RS ein Abstreifer 2RS zwei Abstreifer	<b>LÄNGE DER WELLE</b>