

Drehmomentkugelnbuchsen und Wellen SLT

Zylindermutter

BEWEGEND.
PRÄZISE.
PERSÖNLICH.

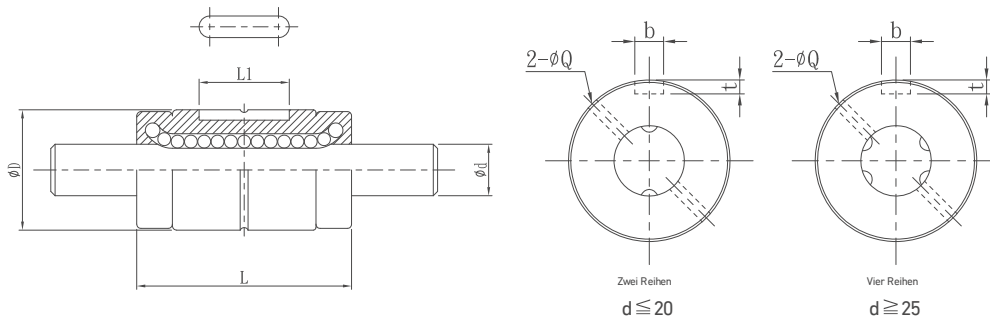
📌 LTK Quick-Link: www.ltk.de/slt
MEW Quick-Link: www.mew.at/slt



📌 CAD-Modell verfügbar

• DREHMOMENTKUGELBUCHSE UND WELLE SLT

Für Längsbewegungen sowie Aufnahme von Drehmomenten, Zylindermutter



Artikel	d	D	L	S	L1	Schmierbohrung Q	Passfedernut		Anzahl Führungs- nuten	Tragzahlen		Torsionsmomente		Gewicht	
							b	t		dyn. (C)	stat. (C ₀)	M _t	M _{t0}	Kugel- buchse	Welle
(mm)										[N]		[Nm]		[kg]	[kg/m]
SLT 6	6	14	25	16,7	10,5	1	2,5	1,2	2	1343	2206	4	7	0,014	0,22
SLT 8	8	16	27	15,7	10,5	1,5	2,5	1,2	2	1343	2206	5	9	0,016	0,39
SLT10	10	21	33	20	13	1,5	3	1,5	2	2794	3893	15	22	0,037	0,6
SLT13	13	24	36	23	15	1,5	3	1,5	2	3883	5295	28	38	0,052	1,03
SLT16	16	31	50	34	17,5	2	3,5	2	2	5344	8325	46	72	0,13	1,56
SLT20	20	35	56	39,7	29	2	4	2,5	2	7100	10875	77	118	0,188	2,44
SLT25	25	42	71	50,3	36	3	4	2,5	4	9836	15621	215	421	0,285	3,8
SLT30	30	47	80	60	42	3	4	2,5	4	11375	19221	296	617	0,395	5,49
SLT40	40	64	100	70	52	4	6	3,5	4	29145	39550	1033	1726	0,843	9,69
SLT50	50	80	125	91	58	4	8	4	4	40069	55064	1764	2984	1,758	15,19

