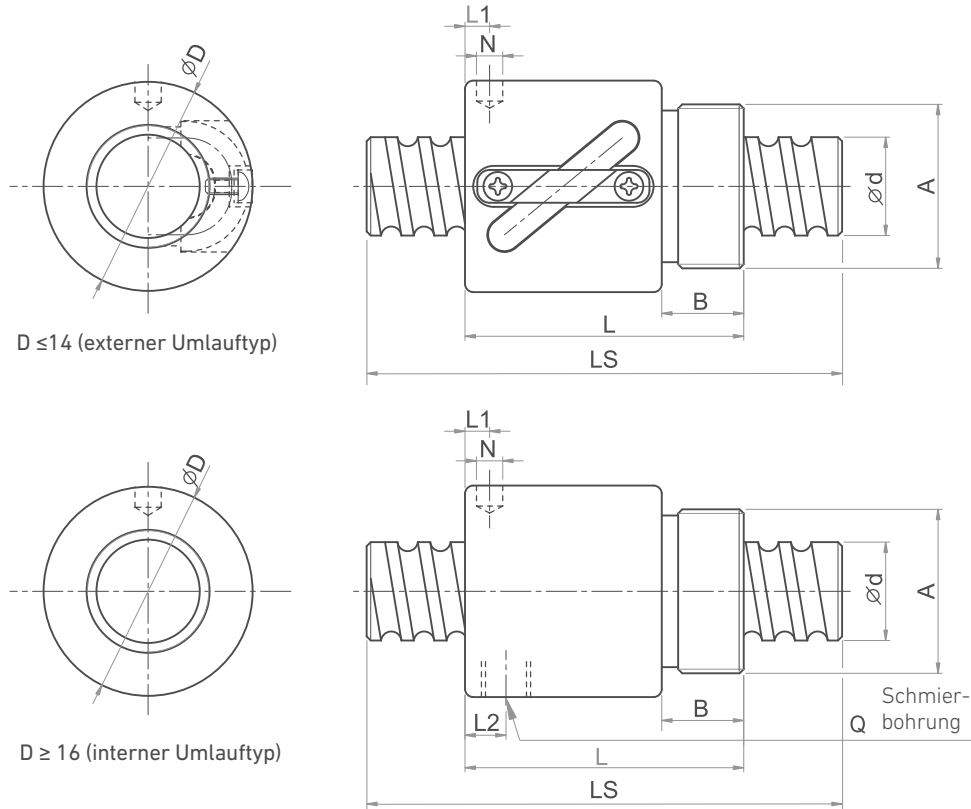


TECHNISCHE DATEN

BAUREIHE BSHR

EINZELZYLINDERMUTTER BAUREIHE BSHR



| Artikel | Abmessungen | | | | | | | | | | | | | | |
|----------------|-------------|-----|-------|------|----------|-----|------|-------|-----|----|---------|-----------|--------|----------------|--------|
| | d | l | Da | D | A | B | L | L1 | N | L2 | Q | n | C | C ₀ | K |
| | (mm) | | | | | | | | | | (Größe) | (Umläufe) | (N) | (N) | (N/μm) |
| BSHR 082.5-2.5 | 8 | 2,5 | 1,200 | 17,5 | M15x1 P | 7,5 | 23,5 | 10 | 3 | - | - | 2,5x1 | 1.853 | 3.736 | 107 |
| BSHR 1002-3.5 | 10 | 2 | 1,200 | 19,5 | M17x1 P | 7,5 | 22 | 3 | 3,2 | - | - | 3,5x1 | 2.716 | 6.511 | 166 |
| BSHR 1004-2.5 | | 4 | 2,000 | 25 | M20x1 P | 10 | 34 | 3 | 3 | - | - | 2,5x1 | 3.922 | 7.394 | 137 |
| BSHR 1204-3.5 | 12 | 4 | 2,500 | 25,5 | M20x1 P | 10 | 34 | 13 | 3 | - | - | 3,5x1 | 7.884 | 16.171 | 225 |
| BSHR 1205-3.5 | | 5 | 2,500 | 25,5 | M20x1 P | 10 | 39 | 16,25 | 3 | - | - | 3,5x1 | 7.855 | 16.122 | 235 |
| BSHR 1404-3.5 | 14 | 4 | 2,381 | 32,1 | M25x1,5P | 10 | 35 | 13 | 3 | - | - | 3,5x1 | 7.884 | 17.681 | 254 |
| BSHR 1604-3 | 16 | 4 | 2,381 | 29 | M22x1,5P | 8 | 32 | 4 | 3,2 | - | - | 1x3 | 7.443 | 17.691 | 235 |
| BSHR 1605-3 | | 5 | 3,175 | 32,5 | M26x1,5P | 12 | 42 | 19,25 | 3 | - | - | 1x3 | 10.561 | 22.447 | 245 |
| BSHR 2005-3 | 20 | 5 | 3,175 | 38 | M35x1,5P | 15 | 45 | 20,3 | 3 | - | - | 1x3 | 11.875 | 28.498 | 294 |
| BSHR 2505-4 | 25 | 5 | 3,175 | 43 | M40x1,5P | 19 | 69 | 32,11 | 3 | 8 | M6 | 1x4 | 16.906 | 48.091 | 362 |

l: Steigung • Da: Kugeldurchmesser • n: Anzahl Umläufe • C: dynamische Tragzahl • C₀: statische Tragzahl • K: Steifigkeit

Hinweis: Wir unterstützen Sie gerne bei der Produktauswahl. Andere Abmessungen, spielfreie Ausführungen, Änderungen bei der Anzahl an Umläufen oder Dichtungen bieten wir gerne auf Anfrage. Hotline ☎: +49 7151 93700 0