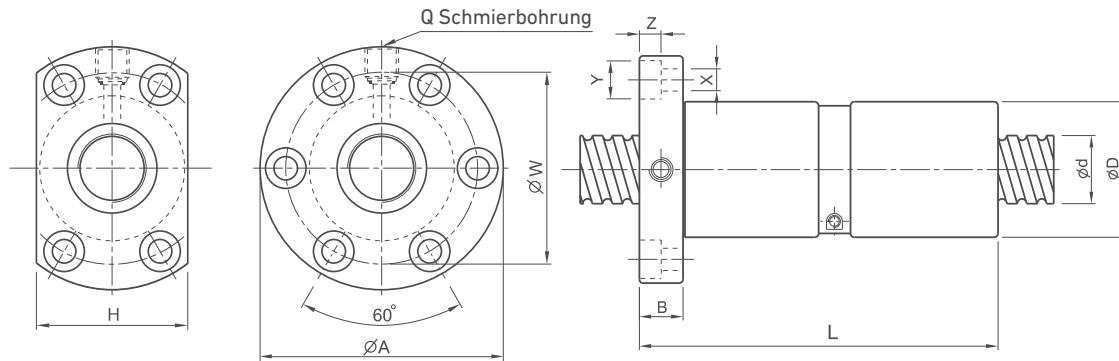


TECHNISCHE DATEN

BAUREIHE DFI

DOPPELFLANSCHMUTTER BAUREIHE DFI



Artikel	Abmessungen																
	d	l	Da	D	A	B	L	W	H	X	Y	Z	Q	n	C	C ₀	K
	(mm)												(Größe)	(Umläufe)	(N)	(N)	(N/μm)
DFI 1604-4	16	4	2,381	30	49	10	80	39	34	4,5	8	4,5	M6	1x4	9541	23594	431
DFI 1605-4		5	3,175	30	49	10	100	39	34	4,5	8	4,5	M6	1x4	13533	29929	431
DFI 2004-4	20	4	2,381	34	57	11	80	45	40	5,5	9,5	5,5	M6	1x4	10453	29292	500
DFI 2005-4		5	3,175	34	57	11	101	45	40	5,5	9,5	5,5	M6	1x4	15210	38000	509
DFI 2504-4	25	4	2,381	40	63	11	80	51	46	5,5	9,5	5,5	M6	1x4	11571	37216	588
DFI 2505-4		5	3,175	40	63	11	101	51	46	5,5	9,5	5,5	M8	1x4	16906	48091	608
DFI 2510-4	10	4,762	46	72	12	145	58	52	6,5	11	6,5	M6	1x4	28968	71539	666	
DFI 3204-4	32	4	2,381	46	72	12	80	58	52	6,5	11	6,5	M6	1x4	12709	47444	676
DFI 3205-4		5	3,175	46	72	12	102	58	52	6,5	11	6,5	M8	1x4	18848	62203	706
DFI 3210-4	10	6,350	54	88	15	162	70	62	9	14	8,5	M8	1x4	47120	119719	813	
DFI 4005-4	40	5	3,175	56	90	15	105	72	64	9	14	8,5	M8	1x4	20692	78335	823
DFI 4010-4		10	6,350	62	104	18	165	82	70	11	17,5	11	M8	1x4	52946	152003	970
DFI 5010-4	50	10	6,350	72	114	18	171	92	82	11	17,5	11	M8	1x4	58879	192347	1127
DFI 6310-4	63	10	6,350	85	131	22	182	107	95	14	20	13	M8	1x4	65890	248677	1323
DFI 8010-4	80	10	6,350	105	150	22	182	127	115	14	20	13	M8	1x4	72039	313351	1529

l: Steigung • Da: Kugeldurchmesser • n: Anzahl Umläufe • C: dynamische Tragzahl • C₀: statische Tragzahl • K: Steifigkeit

Hinweis: Wir unterstützen Sie gerne bei der Produktauswahl. Andere Abmessungen, spielfreie Ausführungen, Änderungen bei der Anzahl an Umläufen oder Dichtungen bieten wir gerne auf Anfrage. Hotline ☎: +49 7151 93700 0