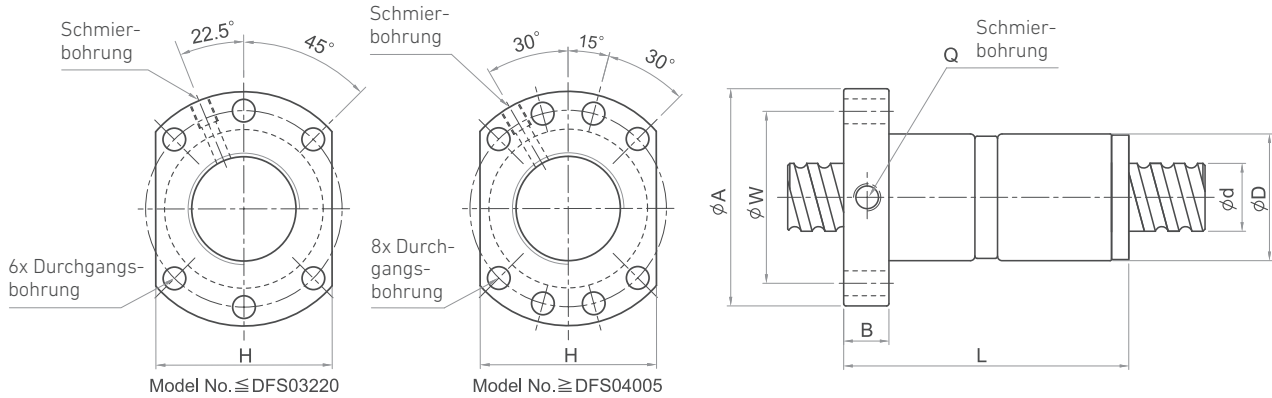


### DOPPELFLANSCHMUTTER BAUREIHE DFS



#### Doppelflanschmutter Baureihe DFS nach DIN 69051 Form B

Artikel	Abmessungen														
	d	l	Da	D	A	B	L	W	H	X	Q	n	C	C <sub>0</sub>	K
	(mm)										(Größe)	(Umläufe)	(N)	(N)	(N/μm)
DFS 1605-3.8	15	5	2,778	28	48	10	73	38	40	5,5	M6	3,8x1	10.904	24.585	402
DFS 1610-2.8		10	2,778	28	48	10	97	38	40	5,5	M6	2,8x1	8.227	17.857	304
DFS 2005-3.8	20	5	3,175	36	58	10	75	47	44	6,6	M6	3,8x1	14.553	36.098	490
DFS 2006-4.8		6	3,175	36	58	10	98	47	44	6,6	M6	4,8x1	17.759	45.542	617
DFS 2008-4.8		8	3,175	36	58	10	116	47	44	6,6	M6	4,8x1	18.269	47.670	647
DFS 2010-3.8		10	3,175	36	58	10	120	47	44	6,6	M6	3,8x1	14.866	37.588	519
DFS 2505-3.8	25	5	3,175	40	62	10	75	51	48	6,6	M6	3,8x1	16.180	45.679	578
DFS 2506-4.8		6	3,175	40	62	10	98	51	48	6,6	M6	4,8x1	19.760	57.653	735
DFS 2508-4.8		8	3,175	40	62	10	116	51	48	6,6	M6	4,8x1	19.701	57.535	745
DFS 2510-3.8		10	3,175	40	62	12	122	51	48	6,6	M6	3,8x1	16.063	45.434	598
DFS 3205-3.8	32	5	3,175	50	80	12	82	65	62	9	M6	3,8x1	18.034	59.094	696
DFS 3206-4.8		6	3,175	50	80	12	99	65	62	9	M6	4,8x1	22.035	74.608	882
DFS 3208-4.8		8	3,969	50	80	12	126	65	62	9	M6	4,8x1	29.567	90.034	902
DFS 3210-3.8	31	10	3,969	50	80	13	122	65	62	9	M6	3,8x1	24.124	71.147	735
DFS 3220-2.8		20	3,969	50	80	12	160	65	62	9	M6	2,8x1	18.701	53.760	568
DFS 4005-3.8	40	5	3,175	63	93	15	85	78	70	9	M8	3,8x1	19.789	74.422	813
DFS 4006-4.8		6	3,175	63	93	14	98	78	70	9	M6	4,8x1	24.193	93.977	1.039
DFS 4008-4.8		8	3,969	63	93	14	125	78	70	9	M6	4,8x1	32.626	112.688	1.078
DFS 4010-3.8	38	10	6,350	63	93	14	123	78	70	9	M8	3,8x1	49.376	136.734	892
DFS 4020-2.8		20	6,350	63	93	14	162	78	70	9	M8	2,8x1	38.824	105.078	715
DFS 5005-3.8	50	5	3,175	75	110	15	85	93	85	11	M8	3,8x1	21.643	93.575	941
DFS 5010-3.8		10	6,350	75	110	18	138	93	85	11	M8	3,8x1	55.289	175.068	1.068
DFS 5012-3.8		48	12	6,350	75	110	18	147	93	85	11	M8	3,8x1	55.231	174.911
DFS 5020-3.8		20	6,350	75	110	18	218	93	85	11	M8	3,8x1	56.378	181.275	1.137

l: Steigung • Da: Kugeldurchmesser • n: Anzahl Umläufe • C: dynamische Tragzahl • C<sub>0</sub>: statische Tragzahl • K: Steifigkeit

Hinweis: Wir unterstützen Sie gerne bei der Produktauswahl. Andere Abmessungen, spielfreie Ausführungen, Änderungen bei der Anzahl an Umläufen oder Dichtungen bieten wir gerne auf Anfrage. Hotline ☎: +49 7151 93700 0