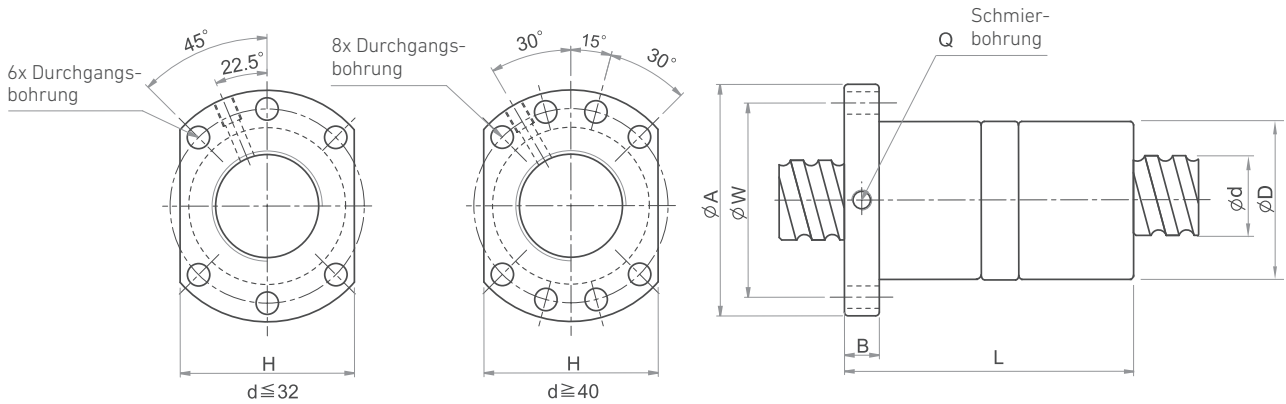


### DOPPELFLANSCHMUTTER BAUREIHE DFU



Artikel	Abmessungen														
	d	l	Da	D	A	B	L	W	H	X	Q	n	C	C <sub>0</sub>	K
(mm)											(Größe)	(Umläufe)	(N)	(N)	(N/μm)
DFU 1604-4	16	4	2,381	28	48	10	80	38	40	5,5	M6	1x4	9.541	23.594	421
DFU 1605-4	16	5	3,175	28	48	10	100	38	40	5,5	M6	1x4	13.533	29.929	431
DFU 1610-3	16	10	3,175	28	48	10	118	38	40	5,5	M6	1x3	10.816	23.545	343
DFU 2004-4	20	4	2,381	36	58	10	80	47	44	6,6	M6	1x4	10.453	29.292	500
DFU 2005-4	20	5	3,175	36	58	10	101	47	44	6,6	M6	1x4	15.210	38.000	519
DFU 2504-4	25	4	2,381	40	62	10	80	51	48	6,6	M6	1x4	11.571	37.216	588
DFU 2505-4	25	5	3,175	40	62	10	101	51	48	6,6	M6	1x4	16.906	48.091	608
DFU 2506-4	25	6	3,969	40	62	10	105	51	48	6,6	M6	1x4	22.731	59.398	627
DFU 2508-4	25	8	4,762	40	62	10	120	51	48	6,6	M6	1x4	29.057	71.716	657
DFU 2510-4	25	10	4,762	40	62	12	145	51	48	6,6	M6	1x4	28.968	71.539	657
DFU 3204-4	32	4	2,381	50	80	12	80	65	62	9	M6	1x4	12.709	47.444	696
DFU 3205-4	32	5	3,175	50	80	12	102	65	62	9	M6	1x4	18.848	62.203	725
DFU 3206-4	32	6	3,969	50	80	12	105	65	62	9	M6	1x4	25.811	78.247	764
DFU 3208-4	32	8	4,762	50	80	12	122	65	62	9	M6	1x4	33.215	94.359	804
DFU 3210-4	32	10	6,350	50	80	12	162	65	62	9	M6	1x4	47.120	119.719	804
DFU 4005-4	40	5	3,175	63	93	14	105	78	70	9	M8	1x4	20.692	78.335	853
DFU 4006-4	40	6	3,969	63	93	14	108	78	70	9	M6	1x4	28.174	97.213	892
DFU 4008-4	40	8	4,762	63	93	14	132	78	70	9	M6	1x4	36.402	117.160	941
DFU 4010-4	40	10	6,350	63	93	14	165	78	70	9	M8	1x4	52.946	152.003	970
DFU 5010-4	50	10	6,350	75	110	16	171	93	85	11	M8	1x4	58.879	192.347	1.147
DFU 5020-4	50	20	7,144	75	110	16	280	93	85	11	M8	1x4	70.039	221.512	1.235
DFU 6310-4	63	10	6,350	90	125	18	182	108	95	11	M8	1x4	65.890	248.677	1.363
DFU 6320-4	63	20	9,525	95	135	20	290	115	100	13,5	M8	1x4	112.227	359.443	1.490
DFU 8010-4	80	10	6,350	105	145	20	182	125	110	13,5	M8	1x4	72.039	313.351	1.529
DFU 8020-4	80	20	9,525	125	165	25	295	145	130	13,5	M8	1x4	126.613	468.238	1.833
DFU 10020-4	100	20	9,525	150	202	30	340	170	155	17,5	M8	1x4	140.264	595.244	2.177

l: Steigung • Da: Kugeldurchmesser • n: Anzahl Umläufe • C: dynamische Tragzahl • C<sub>0</sub>: statische Tragzahl • K: Steifigkeit

Hinweis: Wir unterstützen Sie gerne bei der Produktauswahl. Andere Abmessungen, spielfreie Ausführungen, Änderungen bei der Anzahl an Umläufen oder Dichtungen bieten wir gerne auf Anfrage. Hotline ☎: +49 7151 93700 0