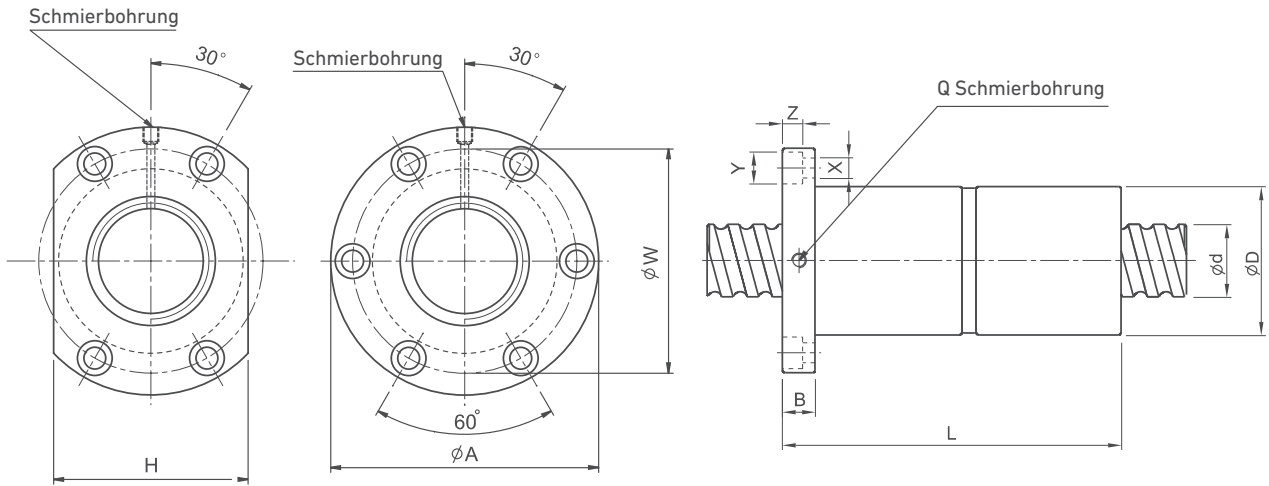


TECHNISCHE DATEN

BAUREIHE DFV

DOPPELFLANSCHMUTTER BAUREIHE DFV



Artikel	Abmessungen																
	d	l	Da	D	A	B	L	W	H	X	Y	Z	Q	n	C	C ₀	K
	(mm)												(Größe)	(Umläufe)	(N)	(N)	(N/μm)
DFV 1510-2,7	15	10	3,175	34	58	10	107	45	34	5,5	9,5	5,5	M6	2,7x1	9532	19809	294
DFV 1604-3,8		4	2,381	34	57	11	89	45	34	5,5	9,5	5,5	M6	3,8x1	9129	22408	411
DFV 1605-4,8	16	5	3,175	40	63	11	113	51	42	5,5	9,5	5,5	M6	4,8x1	15827	35911	519
DFV 1610-2,7		10	3,175	40	63	11	106	51	42	5,5	9,5	5,5	M6	2,7x1	9885	21192	313
DFV 2004-4,8		4	2,381	40	60	10	94	50	40	4,5	8	4	M6	4,8x1	12228	35147	598
DFV 2005-4,8	20	5	3,175	44	67	11	112	55	52	5,5	9,5	5,5	M6	4,8x1	17789	45600	617
DFV 2010-2,7		10	3,969	46	74	13	117	59	46	6,6	11	6,5	M6	2,7x1	14886	33322	392
DFV 2505-4,8		5	3,175	50	73	11	105	61	52	5,5	9,5	5,5	M8	4,8x1	19780	57702	735
DFV 2506-4,8	25	6	3,969	53	76	11	116	64	58	5,5	9,5	5,5	M6	4,8x1	26585	71274	764
DFV 2508-4,8		8	4,762	56	85	13	134	71	64	6,5	11	6,5	M6	4,8x1	33989	86063	804
DFV 2510-2,7		10	6,350	68	102	15	130	84	82	9	14	8,5	M8	2,7x1	29812	64204	480
DFV 3204-4,8		4	2,381	54	81	12	94	67	64	6,6	11	6,5	M6	4,8x1	14876	56937	833
DFV 3205-4,8		5	3,175	58	85	12	106	71	64	6,6	11	6,5	M8	4,8x1	22055	74648	882
DFV 3206-4,8	32	6	3,969	62	89	12	114	75	68	6,6	11	6,5	M8	4,8x1	30194	93898	931
DFV 3208-4,8		8	4,762	66	100	15	139	82	76	9	14	8,5	M8	4,8x1	38853	113237	980
DFV 3210-4,8		10	6,350	74	108	15	186	90	82	9	14	9	M8	4,8x1	55113	143657	990
DFV 3220-2,7		20	6,350	74	108	16	200	90	82	9	14	8,5	M8	2,7x1	34411	84768	598
DFV 4005-4,8		5	3,175	67	101	15	109	83	72	9	14	8,5	M8	4,8x1	24202	94006	1029
DFV 4010-4,8	40	10	6,350	82	124	18	188	102	94	11	17,5	11	M8	4,8x1	61938	182403	1186
DFV 4020-2,7		20	6,350	82	124	18	200	102	90	11	17,5	11	M8	2,7x1	38589	106823	725
DFV 5005-4,8		5	3,175	80	114	15	115	96	82	9	14	8,5	M8	4,8x1	26458	118199	1196
DFV 5010-4,8	50	10	6,350	93	135	16	173	113	98	11	17,5	11	M8	4,8x1	68872	230819	1412
DFV 5020-2,7		20	9,525	105	152	28	221	128	110	14	20	13	M8	2,7x1	71941	193191	882
DFV 6310-4,8		10	6,350	108	154	22	195	130	110	14	20	13	M8	4,8x1	77080	298416	1686
DFV 6320-2,7	63	20	9,525	122	180	28	220	150	130	18	26	17,5	M8	2,7x1	80041	242626	1049
DFV 8010-4,8		10	6,350	130	176	22	195	152	132	14	20	13	M8	4,8x1	84268	376026	1971
DFV 8020-4,8	80	20	9,525	143	204	28	340	172	148	18	26	18	M8	4,8x1	148109	561881	2216
DFV 8020-7,6		20	9,525	143	204	28	460	172	148	18	26	18	M8	3,8x2	219894	889649	3442

l: Steigung • Da: Kugeldurchmesser • n: Anzahl Umläufe • C: dynamische Tragzahl • C₀: statische Tragzahl • K: Steifigkeit

Hinweis: Wir unterstützen Sie gerne bei der Produktauswahl. Andere Abmessungen, spielfreie Ausführungen, Änderungen bei der Anzahl an Umläufen oder Dichtungen bieten wir gerne auf Anfrage. Hotline ☎: +49 7151 93700 0