

👉 **LTK** Quick-Link: [www.ltk.de/sci](http://www.ltk.de/sci)  
**MEW** Quick-Link: [www.mew.at/sci](http://www.mew.at/sci)



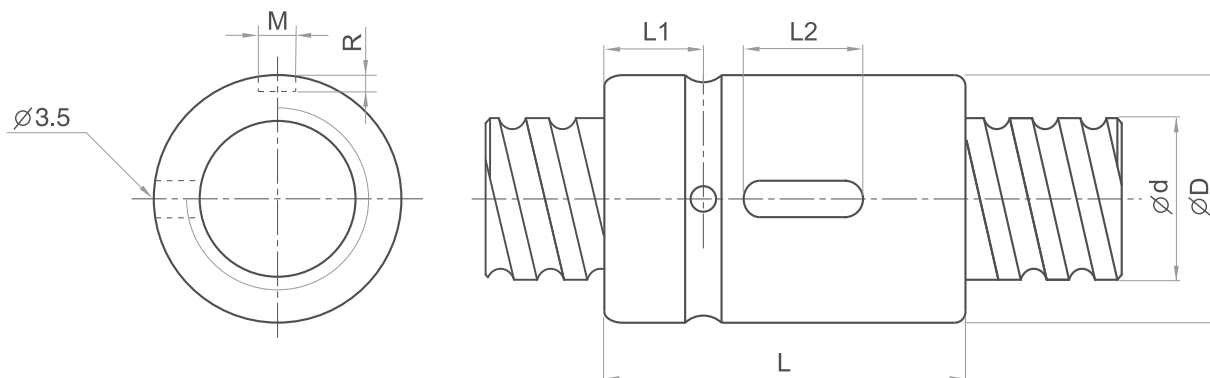
👉 CAD-Modell verfügbar

• **ZYLINDERMUTTER SCI**

Spielarm, Zylindermutter, Steigungsgenauigkeit IT7

- I** Steigung
- Da** Kugeldurchmesser
- n** Anzahl Umläufe
- K** Steifigkeit

Weitere Durchmesser auf Anfrage



Artikel	d	I Steigung	D	L	L1	L2	M	R	n (Anzahl der Umläufe)	Tragzahlen		Lagergröße (Empfehlung)
										dyn (C)	stat. (C <sub>0</sub> )	
										[mm]	[N]	
SCI 1605-4	16	5	30	45	9	20	5	3	1x4	13533	29929	12
SCI 2005-4	20	5	34	45	9	20	5	3	1x4	15210	38000	15
SCI 2505-4	25	5	40	45	9	20	5	3	1x4	16906	48091	20
SCI 2510-4	25	10	46	85	13	30	5	3	1x4	28968	71539	20
SCI 3205-4	32	5	46	45	9	20	5	3	1x4	18848	62203	25
SCI 3210-4	32	10	54	85	13	30	5	3	1x4	47120	119719	25
SCI 4010-4	40	10	62	85	13	30	5	3	1x4	52946	152003	30

